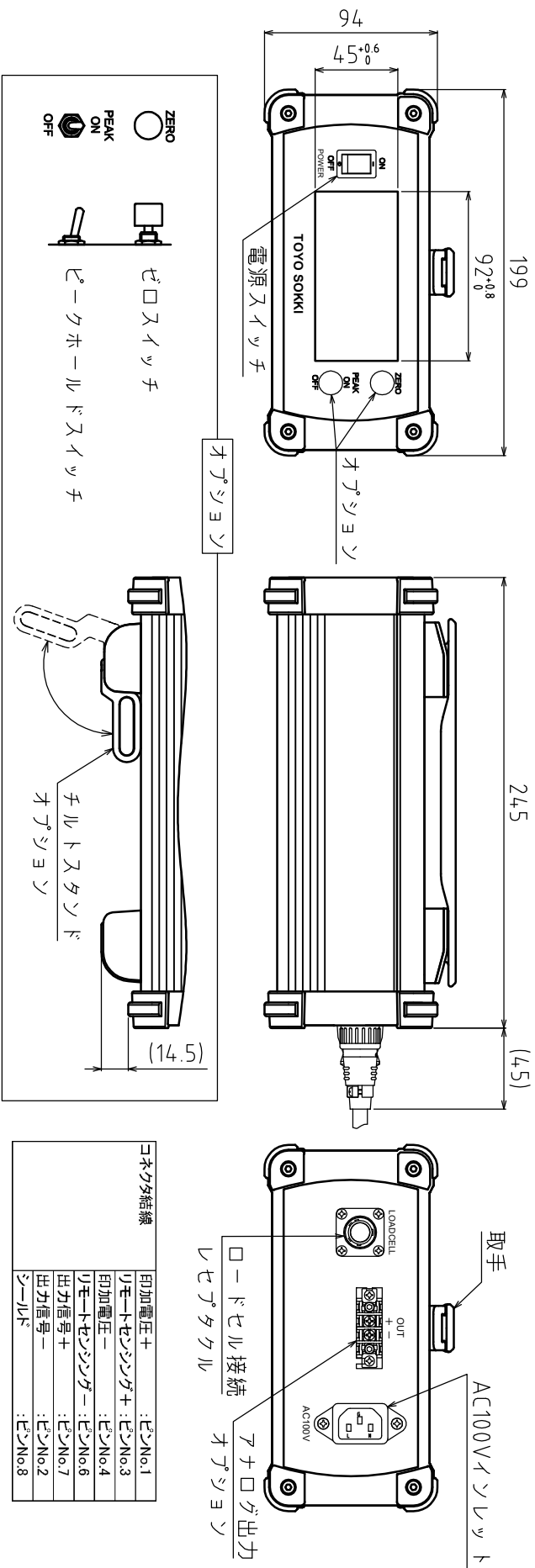
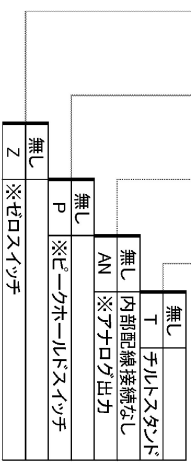


1. 外形寸法

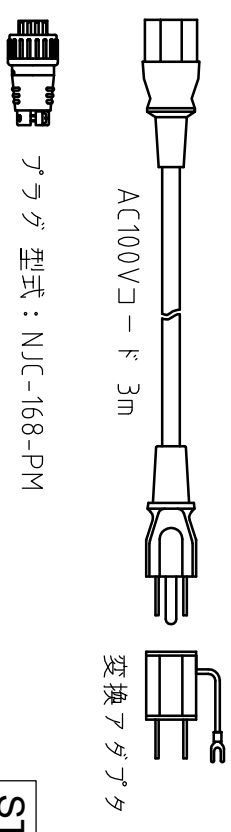


2. 仕様

型式	96×48用BOX - - - - -
BOX仕様	※ 社外製品を使用する場合はご相談下さい。 照光式電源スイッチ AC100Vインレット ロードセル接続・レセプタクル 型式: NJC-168-RF
オプション	ゼロスイッチ (押しボタンスイッチ) ピークホールド (ポグルスイッチ) フラグ出力 (ネジ式端子台2P) チルトスタンド
BOX材質	コーナー部: シリコンゴム 本体部: アルミニウム
付属品	AC100Vコード 3m, 変換アダプタ ロードセル接続: フラグ 型式: NJC-168-PM



3. 付属品



STD

コネクタ接続	
印加電圧+	: ピンNo.1
リモートセンシング+	: ピンNo.3
印加電圧-	: ピンNo.4
リモートセンシング-	: ピンNo.6
出力番号+	: ピンNo.7
出力番号-	: ピンNo.2
シールド	: ピンNo.8

品名	96×48用 指示計収納ボックス	型番	96×48用BOX
承認	2023.10.06	検図	2023.10.06
設計	2023.10.06	製図	2023.10.06
PAGE	1		1

金子 高橋 久保田 久保田

東洋測器株式会社

図番 TA4-01954Z

改訂 年月日 改訂内容