

指示計収納ボックス

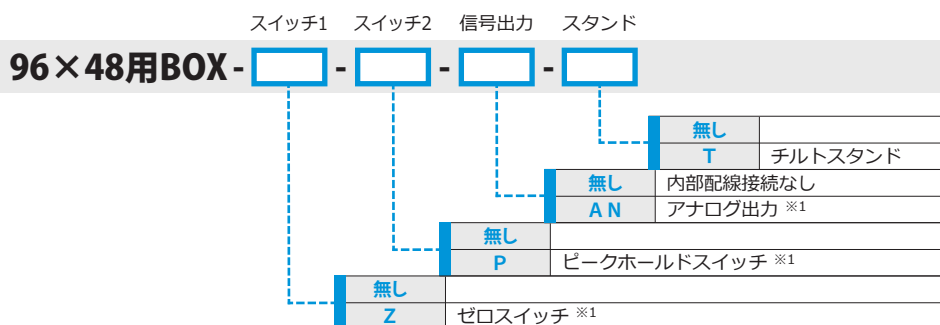
96×48用BOX

- センサ部とワンタッチコネクタ接続
- アルミニウムフレーム
- AC電源付



※ 指示計は付属しません

型式



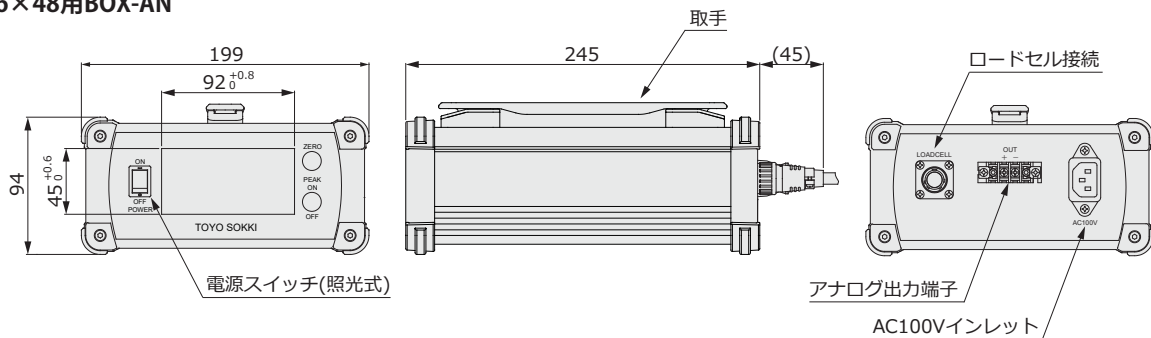
※1 社外製品を使用する場合はご相談ください。

結線

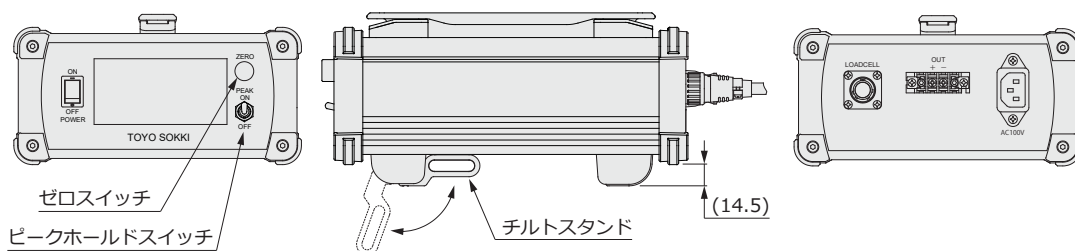
ピンNo.	項目
1	印加電圧+
3	リモートセンシング+
4	印加電圧-
6	リモートセンシング-
7	出力信号+
2	出力信号-
8	シールド

外形寸法

96×48用BOX-AN



96×48用BOX-Z-P-AN-T



付属品

- ・ AC100Vコード 3m (変換アダプタ付き)×1本
- ・ センサ接続用プラグ (型式: NJC-168-PM)×1個