

計量計測機器・関連機器
総合カタログ

Vol.10

計量計測機器・関連機器
総合カタログ

Vol.10

目次

台はかり

PLL/PLS/PLP	4
PLPV	6
UPL	7
PHU-0.4L	8
PHU	9
HPS	10
HPM	12
MPP	13
BS	14
LiGA	15
AMD2	16
PL-0.4L	18

ロードセル

MCDW	24
MC	25
MCSR	26
CLS	27
CLZ	28
CLB	29
CBF/CBS	30
CLP	32
CLPV	33
GCS	34
DSC	35
CLBF	36
CLBN	37
CHM	38
CH	39
TCSS	40
TCLS	41
TCLSV	42
TCLS-TMI	43
TCLM	44
TCLB	45
TCLB-M	46
TCLBS	47
TCLBC	48
TLB	49
DLBS	50
PFS	51
GA	52
TMI2-160	53
LPN	54
EL	55
CB	56
CRT	57

ロードセル VPG

1002	61
1004	62
1006	63
1022	64
1040	65
1042	66
1140	67
1242	68
1250	69
1263	70
1265	71
3410	72
3410SM	73
3510	74
3510SM	75
355	76
355SM	77
4158	78
4158SM	79
220	80
220SM	81
120	82
122	83
615	84
616	85
619	86
620	87

マルチフォースセンサ

2C-30N-30N	90
2D-100N-100N	91
6DM	92
6DG	93
6DS	94
6D-300N-300N-1kN-TMI	95
6D-300N-300N-1kN-TMI2	96
6D-50N-50N-80N-TMI	97
6D-800N-800N-1.5kN-TMI	98

トルクセンサ

LTMSS	100
LTMM	101
LTMS	102
LTM	103

圧力センサ

TDC-DSS	106
TDC-DSE	107
TDC-DSA	108

デジタル指示計・アンプ

DLS-5011A	114
DLS-5025B	116
DLS-5028A	118
DLS-5036	120
DLS-5037	122
TI-702	124
DLS-5026B	126
DLS-5031A	128
TI-801	130
DLS-5033A	132
LA-1022A	134
LA-1024A	136
LA-1025A	138
LA-1031A	140
CV-3010	142
ED-3020/3021	143
LA-1041	144

アクセサリ

STD-ACC	147
JB-A	148
SB-4A	149
コネクタ	150

付録

技術資料	155
会社案内図	158

台はかり

目次

PLL/PLS/PLP	4
超薄型台はかり	
PLPV	6
真空対応台はかり	
UPL	7
超々薄型台はかり	
PHU-0.4L	8
微小計量用高精度台はかり	
PHU	9
高精度台はかり	
HPS	10
耐荷重型台はかり	
HPM	12
低床大型台はかり	
MPP	13
高容量大型台はかり	
BS	14
ハースケール	
LiGA	15
液化ガス自動供給システム	
AMD2	16
残量監視装置	
PL-0.4L	18
超小型台はかり	

超薄型台はかり

PL

- 定格容量：5kg...400kg
- 積載面：120mm□...600mm□
- 超薄型設計
- アナログ出力4~20mA対応



型式

精度型式 定格容量 積載面寸法 アンプ内蔵※2

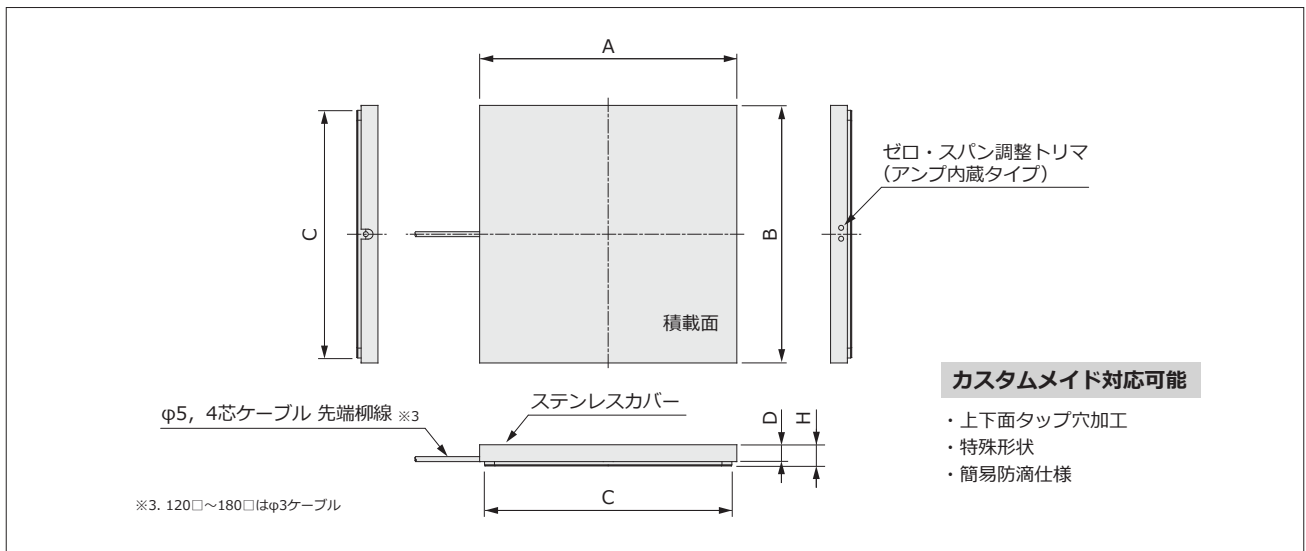
PL - - -

単位：mm

	無し	アンプ無し
	AN	3線式 4~20mA出力
	AN2	2線式 4~20mA出力
120 □	A 120×B 120×H 21 C 110, D 16	
150 □	A 150×B 150×H 21 C 140, D 17	
180 □	A 180×B 180×H 21 C 170, D 17	
210 □	A 210×B 210×H 21 C 200, D 17	
250 □	A 250×B 250×H 21 C 240, D 17 [20L...100L]	
	A 250×B 250×H 31 C 240, D 24 [200L...400L]	
260 □	A 260×B 260×H 21 C 250, D 17 [20L...100L]	
	A 260×B 260×H 31 C 250, D 24 [200L...400L]	
300 □	A 300×B 300×H 31 C 290, D 24	
335 □	A 335×B 335×H 31 C 325, D 24	
420 □	A 420×B 420×H 34 C 410, D 28 [50L...200L]	
	A 420×B 420×H 35 C 410, D 28 [300L, 400L]	
500 □	A 500×B 500×H 35 C 490, D 28	
600 □	A 600×B 600×H 39 C 590, D 32	
5L	5kg (120□...210□)	
10L	10kg (120□...210□)	
20L	20kg (120□...335□)	
50L	50kg (120□...420□)	
100L	100kg (210□...600□)	
200L	200kg (250□...600□)	
300L	300kg (250□...600□)	
400L	400kg (250□...600□)	
L	±0.25%R.O. (非直線性・ヒステリシス)	
S	±0.1%R.O. (非直線性・ヒステリシス)	
P ※1	±0.05%R.O. (非直線性・ヒステリシス)	

※1. 120□~210□の5kgレンジ、500□、600□を除く。
 ※2. 210□以上からアンプ搭載可能。

外形寸法



仕様

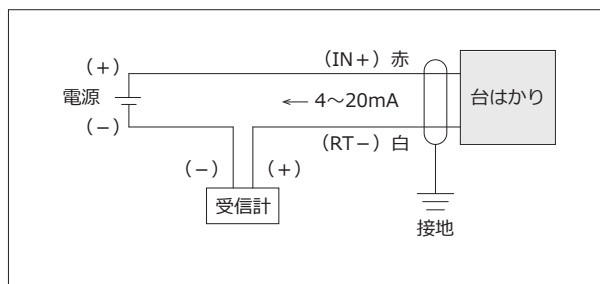
型式	PLL	PLS	PLP	PLL-AN (AN2)	PLS-AN (AN2)
定格出力	2mV/V			4~20mA	
定格出力誤差	±1%				
非直線性	±0.25%R.O.	±0.1%R.O.	±0.05%R.O.	±0.25%R.O.	±0.1%R.O.
ヒステリシス	±0.25%R.O.	±0.1%R.O.	±0.05%R.O.	±0.25%R.O.	±0.1%R.O.
繰り返し性	±0.1%R.O.	±0.05%R.O.	±0.025%R.O.	±0.1%R.O.	±0.05%R.O.
オフセンターエラー	±0.25%R.O.	±0.1%R.O.	±0.05%R.O.	±0.25%R.O.	±0.1%R.O.
印加電圧	10V			DC24±10%	
許容印加電圧	30V				
零バランス	±5%R.O.			負荷抵抗：500Ωmax	
入力端子間抵抗	800Ω±10Ω			零点調整範囲：±20%R.O.	
出力端子間抵抗	700Ω±5Ω			感度調整範囲：±20%R.O.	
絶縁抵抗	1000MΩ以上 (B/E DC50V)				
温度補償範囲	-10℃~+50℃ (結露なきこと)				
許容温度範囲	-10℃~+60℃ (結露なきこと)				
零点の温度影響	±0.01%R.O./℃	±0.005%R.O./℃			±0.01%R.O./℃
出力の温度影響	±0.01%LOAD/℃	±0.005%LOAD/℃			±0.01%LOAD/℃
許容過負荷	150%R.C.				
ケーブル長	5m				
ケーブルタイプ	φ3 (120□~180□)、φ5 (210□~600□) 4芯シールドケーブル、先端柳線				
本体質量	約0.5kg:[120□] 約1kg:[150□] 約1.5kg:[180□] 約2kg:[210□] 約2.5kg:[20L...100L-250□] 約3.5kg:[200L...400L-250□] 約3kg:[20L...100L-260□] 約4kg:[200L...400L-260□] 約5kg:[300□] 約6.5kg:[335□] 約12kg:[420□] 約17kg:[500□] 約28kg:[600□]				

ケーブル配線色

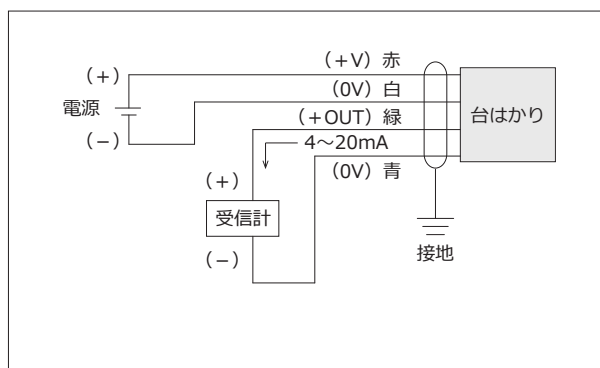
標準タイプ

項目	線色
印加電圧+	赤
印加電圧-	白
出力信号+	緑
出力信号-	青または黒
シールド	黄

2線式アンプ内蔵 -AN2



3線式アンプ内蔵 -AN



ご使用にあたって

1. 設置環境

- ・直射日光や熱風などによる急激な温度変化を避けてください。
- ・衝撃荷重や振動を避けてください。
- ・計量物は静かに載せ下ろしてください。
- ・台はかり内部に水や薬品が侵入しないようにしてください。

2. 据付け

- ・必要に応じてシムやライナーを使い、フロアーに対して水平に設置してください。

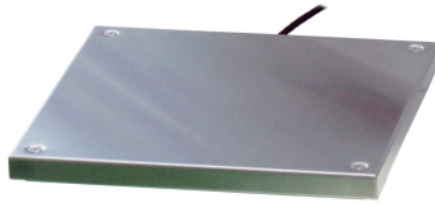
3. 保守

- ・精度良く計量を行なうため、1年に1度の定期点検をおすすめします。

真空対応超薄型台はかり

PLPV

- 定格容量：5kg...400kg
- 積載面：210mm□...420mm□
- 真空環境対応
- カスタムメイド対応



型式

定格容量 積載面寸法

PLPV - - 単位：mm

210□	A 210×B 210×H 21 C 200, D 17
250□	A 250×B 250×H 21 C 240, D 17 [20L...100L]
	A 250×B 250×H 31 C 240, D 24 [200L...400L]
260□	A 260×B 260×H 21 C 250, D 17 [20L...100L]
	A 260×B 260×H 31 C 250, D 24 [200L...400L]
300□	A 300×B 300×H 31 C 290, D 24
335□	A 335×B 335×H 31 C 325, D 24
420□	A 420×B 420×H 34 C 410, D 28 [50L...200L]
	A 420×B 420×H 35 C 410, D 28 [300L, 400L]
5L	5kg (210□)
10L	10kg (210□)
20L	20kg (210□...335□)
50L	50kg (210□...420□)
100L	100kg (210□...420□)
200L	200kg (250□...420□)
300L	300kg (250□...420□)
400L	400kg (250□...420□)

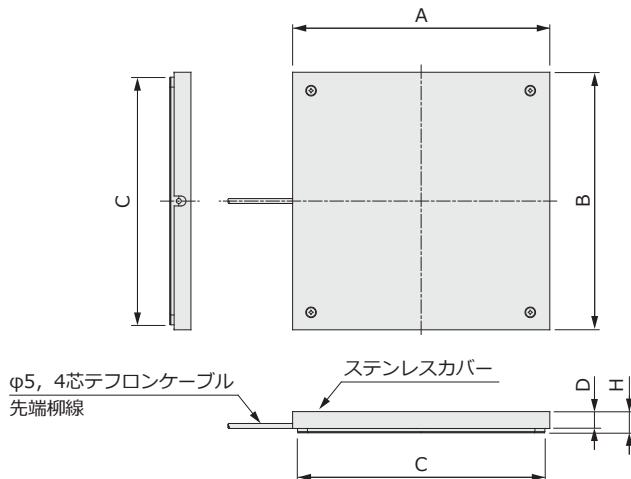
配線色

項目	線色
印加電圧+	赤
印加電圧-	白
出力信号+	緑
出力信号-	黒
シールド	黄

仕様

定格出力	2mV/V±1%
非直線性	±0.05%R.O.
ヒステリシス	±0.05%R.O.
繰返し性	±0.025%R.O.
オフセンターエラー	±0.05%R.O.
推奨印加電圧	10V
許容印加電圧	30V
零バランス	±5%R.O.
入力端子間抵抗	800Ω±10Ω
出力端子間抵抗	700Ω±5Ω
絶縁抵抗	1000MΩ以上 (B/E DC50V)
温度補償範囲	-10℃～+50℃
許容温度範囲	-10℃～+60℃
零点の温度影響	±0.005%R.O./℃
出力の温度影響	±0.005%LOAD/℃
許容過負荷	150%R.C.
ケーブルタイプ	φ5, 4芯テフロンケーブル 先端柳線
ケーブル長	5m
本体質量	約2kg:[210□] 約2.5kg:[20L...100L-250□] 約3.5kg:[200L...400L-250□] 約3kg:[20L...100L-260□] 約4kg:[200L...400L-260□] 約5kg:[300□] 約6.5kg:[335□] 約12kg:[420□]

外形寸法



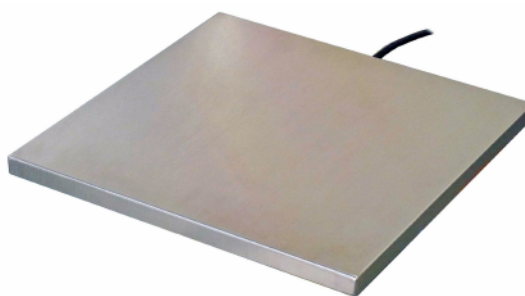
カスタムメイド対応可能

- ・ 上下面タップ穴加工
- ・ 特殊形状

超々薄型台はかり

UPL

- 定格容量 : 400kg, 800kg
- 耐高荷重
- 超薄型設計



型式

定格容量・
積載面寸法

UPL - □

400L-250□	400kg (積載面 : 250□mm)
800L-350□	800kg (積載面 : 350□mm)

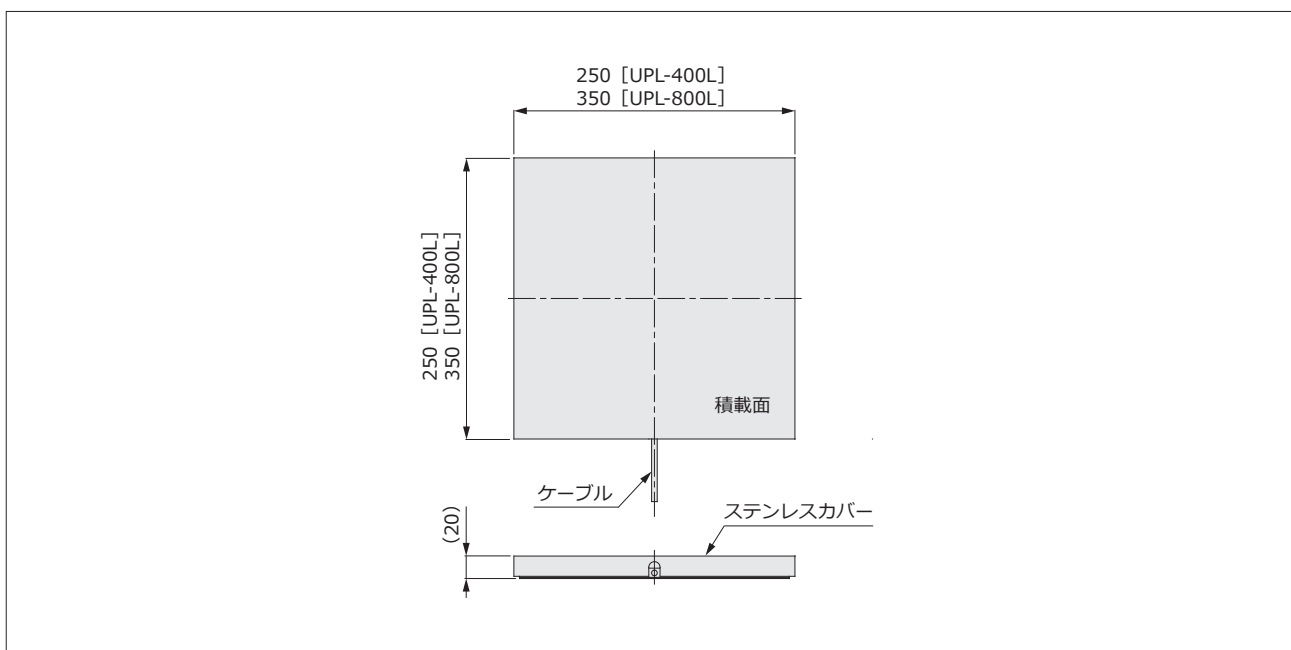
配線色

項目	線色
印加電圧 +	赤
印加電圧 -	白
出力信号 +	緑
出力信号 -	青
シールド	黄

仕様

定格出力	1mV/V
定格出力誤差	±10%
零バランス	±10%R.O.
非直線性	±0.25%R.O.
ヒステリシス	±0.25%R.O.
繰返し性	±0.25%R.O.
零点の温度影響	±0.01%R.O./℃
出力の温度影響	±0.01%LOAD/℃
温度補償範囲	-10℃～+50℃
許容温度範囲	-10℃～+60℃
許容過負荷	150%R.C.
推奨印加電圧	10V
許容印加電圧	15V
入力端子間抵抗	約90Ω
出力端子間抵抗	約90Ω
絶縁抵抗	1000MΩ以上 (B/E DC50V)
ケーブルタイプ	φ5, 4芯シールドケーブル 先端柳線
ケーブル長	5m
本体材質	アルミニウム, ステンレスカバー付き
本体質量	約2.5kg : [250□] 約4kg : [350□]

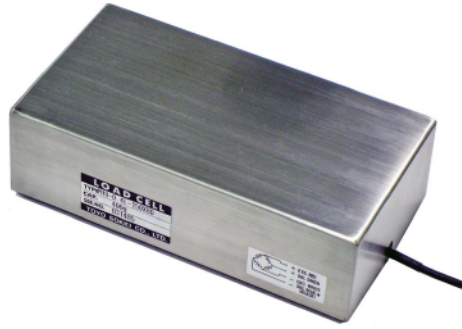
外形寸法



微小計量用高精度台はかり

PHU-0.4L

- 定格容量：400g
- 高精度
- 液体の残量監視などに最適
- カスタムメイド対応



型式

定格容量 ※1 積載面寸法 ※2

PHU - **0.4L** - **150×80**

※1. 0.4Lは定格容量400gを表します。400g以上でカスタムメイド対応可能。
 ※2. 最小の寸法。この寸法以上でカスタムメイド対応可能。

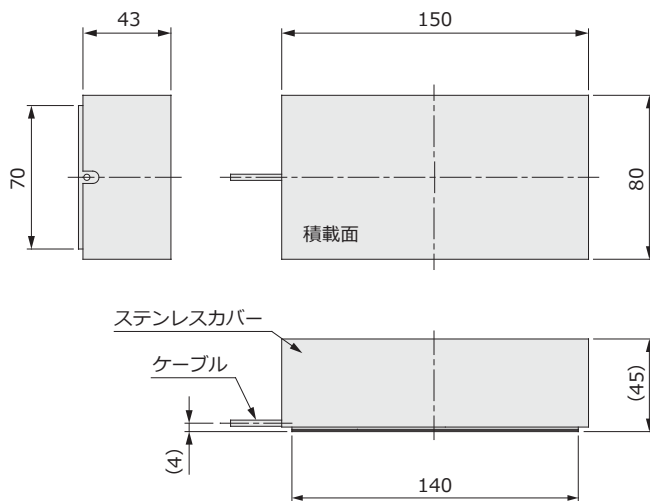
仕様

定格出力	0.6mV/V
定格出力誤差	±10%
零バランス	±10%R.O.
非直線性	±0.01%R.O. (目標値)
ヒステリシス	±0.01%R.O. (目標値)
繰返し性	±0.01%R.O. (目標値)
零点の温度影響	±0.05%R.O./℃
出力の温度影響	±0.05%LOAD/℃
温度補償範囲	+5℃～+45℃
許容温度範囲	-10℃～+60℃
許容過負荷	150%R.C.
推奨印加電圧	5V
許容印加電圧	10V
入力端子間抵抗	約208Ω
出力端子間抵抗	約175Ω
絶縁抵抗	1000MΩ以上 (B/E DC50V)
ケーブルタイプ	φ3, 4芯シールドケーブル 先端柳線
ケーブル長	1m
本体材質	アルミニウム, ステンレスカバー付き
本体質量	約490g

配線色

項目	線色
印加電圧+	赤
印加電圧-	白
出力信号+	緑
出力信号-	黒
シールド	黄

外形寸法



カスタムメイド対応可能

- ・ 上下面タップ穴加工
- ・ 特殊形状

高精度台はかり

PHU

- 定格容量：3kg...200kg
- 対応積載面：200mm□...500mm□
- 高精度ロードセル内蔵
- カスタムメイド対応品
- オールステンレス製 製作可能



型式

定格容量 積載面寸法

PHU - □ - □

	積載面	ご希望寸法
3L	3kg	
5L	5kg	
10L	10kg	
20L	20kg	
50L	50kg	
100L	100kg	
150L	150kg	
200L	200kg	

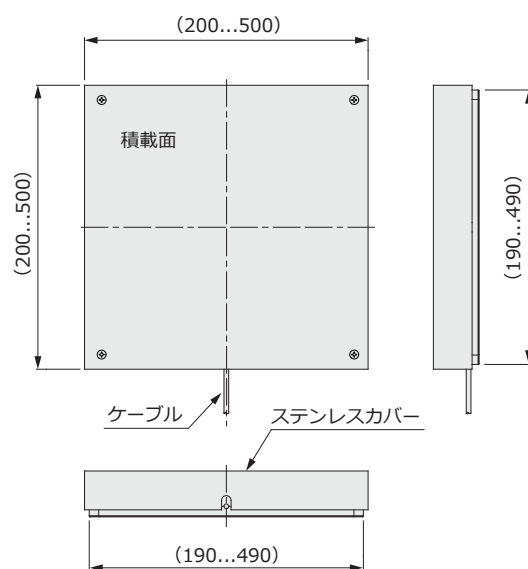
配線色

項目	線色
印加電圧+	赤
印加電圧-	白
出力信号+	緑
出力信号-	青または黒
シールド	黄

仕様

定格出力	1mV/V
定格出力誤差	±5%
零バランス	±10%R.O.
非直線性	±0.05%R.O. (目標値：±0.02%R.O.)
ヒステリシス	±0.05%R.O. (目標値：±0.02%R.O.)
繰返し性	±0.05%R.O. (目標値：±0.02%R.O.)
零点の温度影響	±0.05%R.O./°C
出力の温度影響	±0.05%LOAD/°C
温度補償範囲	+5°C~+45°C
許容温度範囲	-10°C~+60°C
許容過負荷	150%R.C.
推奨印加電圧	10V
許容印加電圧	15V
入力端子間抵抗	約207Ω
出力端子間抵抗	約175Ω
絶縁抵抗	1000MΩ以上 (B/E DC50V)
ケーブルタイプ	φ3またはφ5, 4芯シールドケーブル 先端柳線
ケーブル長	3m
本体材質	アルミニウム, ステンレスカバー付き

外形寸法



カスタムメイド対応可能

- ・ オールステンレス製
- ・ 特殊形状

耐荷重型台はかり

HPS

- 定格容量：200kg...1000kg
- 材質：一般構造用鋼、ステンレス
- 頑丈で高精度な産業用台はかり
- IP66相当



型式

定格容量 積載面寸法 足位置 アンカー 本体構造

HPS - - - - -

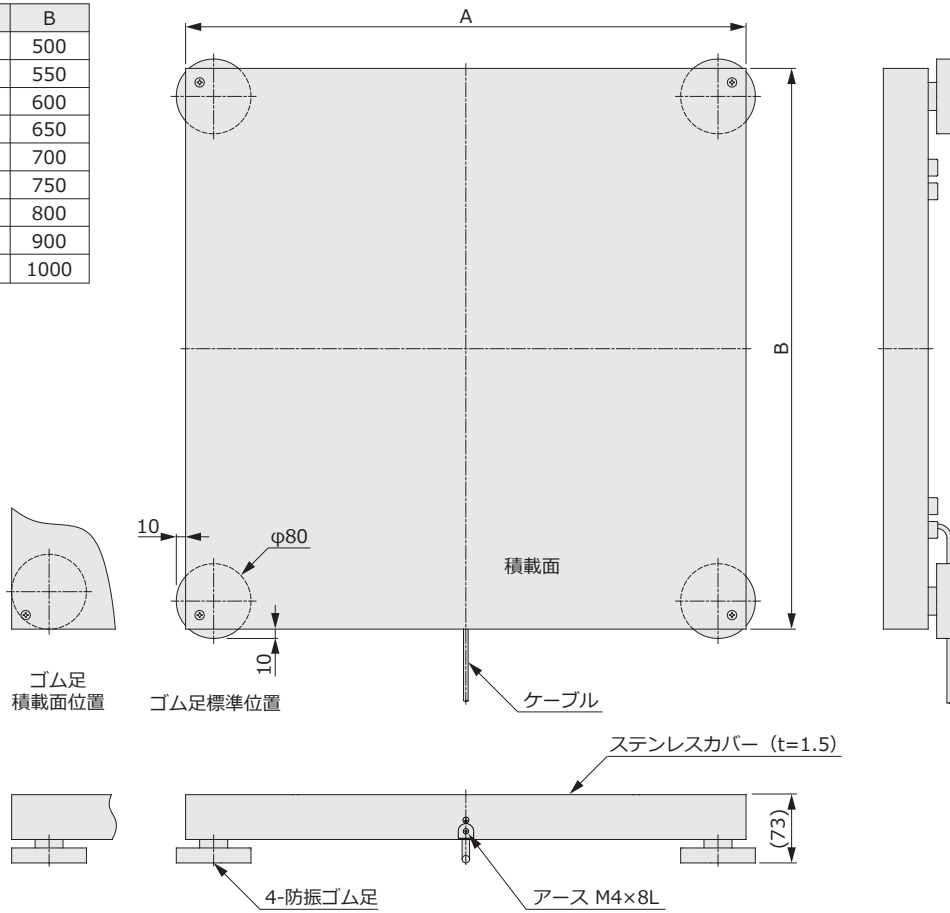
	無し	一般構造用鋼製（ステンレスカバー付き）
	SUS	オールステンレス製（ステンレスカバー付き）
	無し	
	A	アンカー用止め金具付き
	無し	
	IN	積載面内
500□		500mm×500mm
550□		550mm×550mm
600□		600mm×600mm
650□		650mm×650mm
700□		700mm×700mm
750□		750mm×750mm
800□		800mm×800mm
900□		900mm×900mm
1000□		1000mm×1000mm
200L		200kg
300L		300kg
400L		400kg
500L		500kg
600L		600kg
800L		800kg
1000L		1000kg

仕様

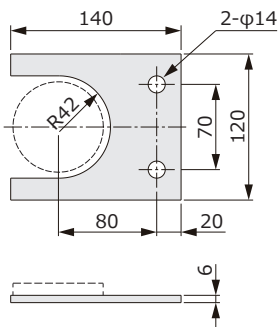
定格出力	0.5mV/V : [500L, 1000L]	0.6mV/V : [300L, 600L]	0.67mV/V : [200L]	0.8mV/V : [400L, 800L]
定格出力誤差	±10%			
非直線性	±0.1%R.O.			
ヒステリシス	±0.1%R.O.			
繰り返し性	±0.1%R.O.			
零点の温度影響	±0.05%R.O./℃			
出力の温度影響	±0.05%LOAD/℃			
温度補償範囲	-10℃～+50℃			
許容温度範囲	-10℃～+60℃			
許容過負荷	300%R.C.			
推奨印加電圧	10V			
許容印加電圧	15V			
入力端子間抵抗	約100Ω			
出力端子間抵抗	約90Ω			
絶縁抵抗	1000以上 (B/E DC50V)			
ケーブル長	5m			
ケーブルタイプ	φ5, 4芯シールドケーブル, 先端柳線			
ロードセル本体構造	IP67			
本体質量	約28kg : [500□, 550□]	約36kg : [600□, 650□]	約44kg : [700□, 750□]	約52kg : [800□] 約63kg : [900□] 約79kg : [1000□]

外形寸法

積載面	A	B
500□	500	500
550□	550	550
600□	600	600
650□	650	650
700□	700	700
750□	750	750
800□	800	800
900□	900	900
1000□	1000	1000



アンカー用プレート



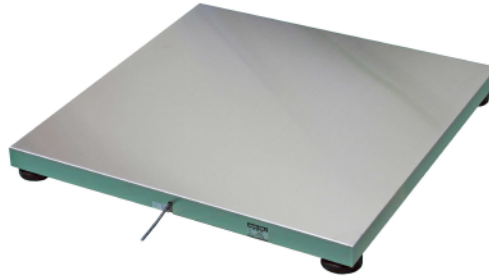
ケーブル配線色

項目	線色
印加電圧+	赤
印加電圧-	白
出力信号+	緑
出力信号-	青
シールド	黄

耐荷重大型台はかり

HPM

- 定格容量 : 500kg...3000kg
- 薄型設計
- オールステンレス対応



型式

定格容量 積載面 アンカー 本体材質

HPM - - - -

	無し	スチール
	SUS	オールステンレス
	無し	
A	アンカー止め金具付き	
1000□	1000mm×1000mm [1500L...2500L]	
1200□	1200mm×1200mm [500L...2500L]	
1300□	1300mm×1300mm [500L...2500L]	
1400□	1400mm×1400mm [500L...3000L]	
1500□	1500mm×1500mm [500L...3000L]	
500L	500kg	
1000L	1000kg	
1500L	1500kg	
2000L	2000kg	
2500L	2500kg	
3000L	3000kg	

仕様

定格出力	0.5mV/V : [500L, 1000L, 2000L] 0.63mV/V : [2500L] 0.75mV/V : [1500L, 3000L]
定格出力誤差	±10%
非直線性	±0.1%R.O.
ヒステリシス	±0.1%R.O.
繰返し性	±0.1%R.O.
零点の温度影響	±0.05%R.O./°C
出力の温度影響	±0.05%LOAD/°C
温度補償範囲	-10°C~+50°C
許容温度範囲	-10°C~+60°C
許容過負荷	300%R.C.
推奨印加電圧	10V
許容印加電圧	15V
入力端子間抵抗	約100Ω
出力端子間抵抗	約90Ω
絶縁抵抗	1000MΩ以上 (B/E DC50V)
ケーブルタイプ	φ5, 4芯シールドケーブル 先端柳線
ケーブル長	5m
ロードセルIP	IP67
本体質量	約164kg : [1000□] 約228kg : [1200□] 約252kg : [1300□] 約278kg : [1400□] 約304kg : [1500□]

配線色

項目	線色	項目	線色
印加電圧+	赤	出力信号+	緑
印加電圧-	白	出力信号-	青
		シールド	黄

外形寸法

積載面	A	B	定格容量	H
1000□	1000	1000	500L	(85)
1200□	1200	1200	1000L	
1300□	1300	1300	1500L	
1400□	1400	1400	2000L	(90)
1500□	1500	1500	2500L	
			3000L	

アンカー用プレート

MPP

- 定格容量 : 500kg...3,000kg
- カスタムメイド対応
- オールステンレス製 製作可能
- 耐圧防爆型 製作可能
- IP66相当



型式

定格容量 積載面寸法 オプション

MPP - - -

	無し	
	FP	耐圧防爆仕様
	積載面	ご希望寸法
500L	500kg	
1T	1,000kg	
2T	2,000kg	
3T	3,000kg	

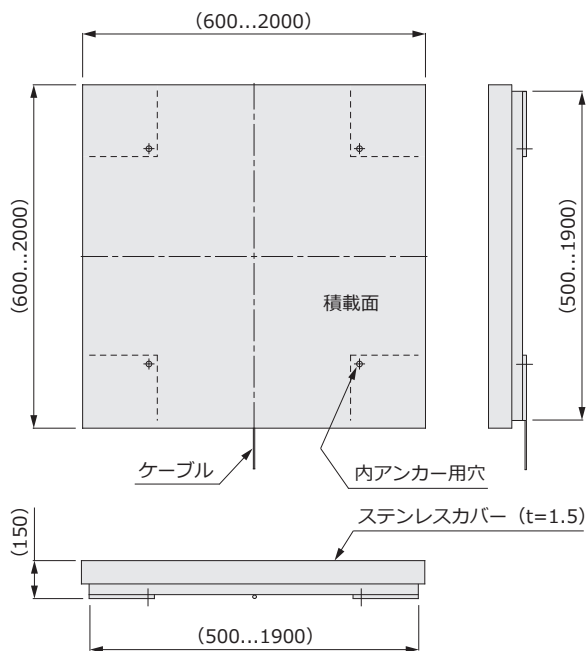
配線色

項目	線色
印加電圧+	赤
印加電圧-	白
出力信号+	緑
出力信号-	黒
シールド	黄

仕様

定格出力	1mV/V
定格出力誤差	±10%
零バランス	±10%R.O.
非直線性	±0.05%R.O.~±0.1%R.O.
ヒステリシス	±0.05%R.O.~±0.1%R.O.
繰返し性	±0.05%R.O.~±0.1%R.O.
零点の温度影響	±0.05%R.O./°C
出力の温度影響	±0.05%LOAD/°C
温度補償範囲	-10°C~+50°C
許容温度範囲	-20°C~+60°C
許容過負荷	150%R.C.
推奨印加電圧	10V
許容印加電圧	15V
入力端子間抵抗	約100Ω
出力端子間抵抗	約90Ω
絶縁抵抗	1000MΩ以上 (B/E DC50V)
ケーブルタイプ	φ9, 4芯シールドケーブル 先端柳線
ケーブル長	5m
本体材質	スチール ステンレスカバー付き

外形寸法



カスタムメイド対応可能

- ・ オールステンレス製
- ・ 特殊形状

バースケール

BS

- 定格容量 : 500kg, 1000kg, 2000kg
- 2本1セット
- ご使用状況に合わせて設置自由自在
- カスタムメイド対応



型式

定格容量	長さ	本体材質
BS- <input type="text"/>	- <input type="text"/>	- <input type="text"/>
		無し スチール (マンセルN5塗装)
		SUS ステンレス
500L	600	600mm
1T	800	800mm
2T	1200	1200mm
	1600	1600mm

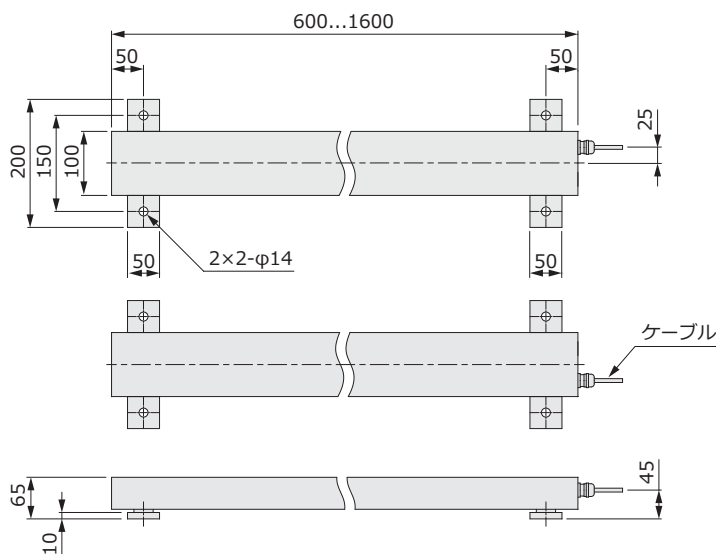
配線色

項目	線色
印加電圧+	赤
印加電圧-	白
出力信号+	緑
出力信号-	青
シールド	黄

仕様

定格出力	1mV/V
定格出力誤差	±5%
零バランス	±10%R.O.
非直線性	±0.1%R.O.
ヒステリシス	±0.1%R.O.
繰返し性	±0.1%R.O.
零点の温度影響	±0.05%R.O./°C
出力の温度影響	±0.05%LOAD/°C
温度補償範囲	-10°C~+45°C
許容温度範囲	-10°C~+60°C
許容過負荷	150%R.C.
推奨印加電圧	10V
許容印加電圧	15V
入力端子間抵抗	約100Ω
出力端子間抵抗	約90Ω
絶縁抵抗	1000MΩ以上 (B/E DC50V)
ケーブルタイプ	φ5, 4芯シールドケーブル 先端柳線
ケーブル長	5m
本体質量	約12.5kg : [長さ600] 約15.5kg : [長さ800] 約21.0kg : [長さ1200] 約26.5kg : [長さ1600]

外形寸法



カスタムメイド対応可能

- ・ 上面タップ穴加工
- ・ 特殊形状

LiGA

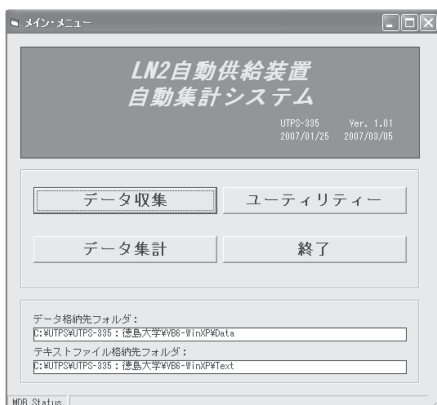
概要

充填所に設置された台はかりで重量計測を行い、バーコードリーダーで容器別カードを読み取り、その情報（容器番号・限界充填量等）に従って自動充填を行います。充填情報の収集・集計（容器別・年月日別等）印字などの処理が行えます。

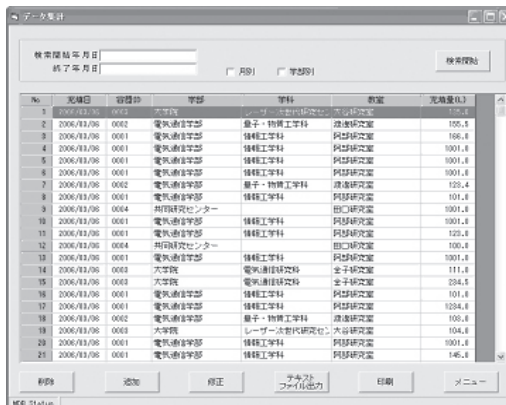
特長

- ・台はかりの定格容量,寸法,精度が選択可能。
- ・バーコード一括管理
 - －容器登録件数最大500。容器登録内容：容器ID No.,限界充填容器,空重量分類コード
 - －容器情報と充填量をデータ監視室PCに送信。集計、印刷処理が行えます。（年月日,容器別,分類コード）

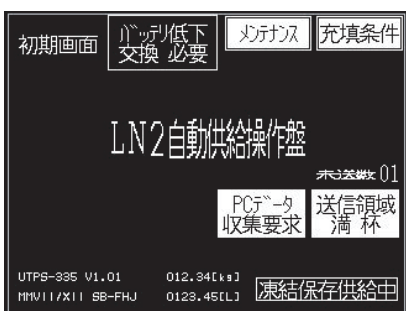
※.システム構成の詳細につきましては、別途お打ち合わせによります。



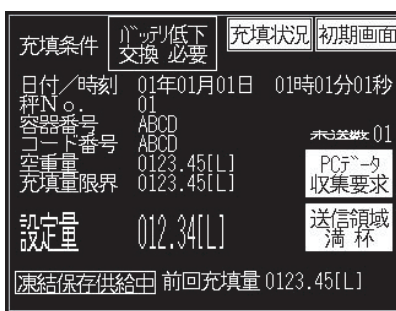
メニュー画面



データ集計画面(例)



初期画面



充填条件画面(例)



充填状況画面(例)

残量監視装置

AMD2

- 定格容量：50kg, 60kg
- LEDバーグラフで残量を確認
- 高強度樹脂カバー
- 全機種キャスター付き
- 電流出力4~20mA対応



型式

積載面寸法 オプション

AMD2 - -

	無し	オプション無し
	1	4~20mA電流出力 付属ケーブル3m ※1
460		定格容量：50kg 積載面φ460, 地上高98mm
460S		定格容量：50kg 積載面φ460, 地上高51.5mm
530		定格容量：60kg 積載面φ530, 地上高98mm
530S		定格容量：60kg 積載面φ530, 地上高51.5mm

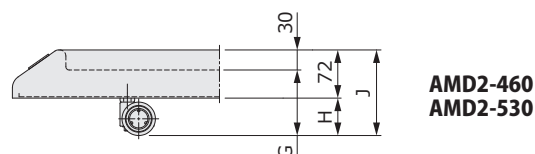
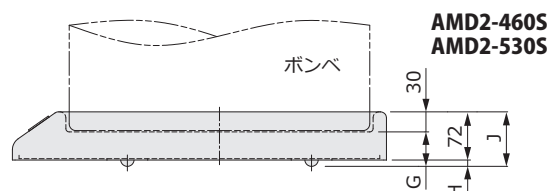
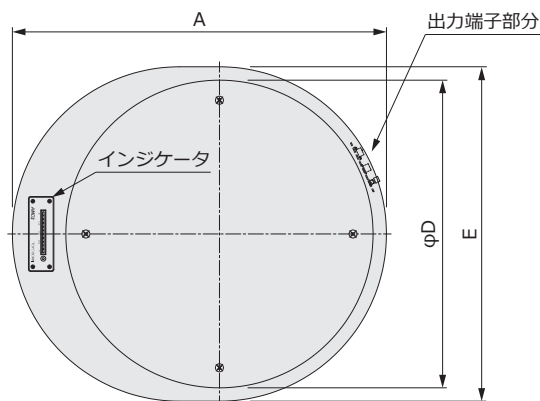
※1. 長さ変更可能。先端プラグ HR10A-7P-4P 終端柳線。

仕様

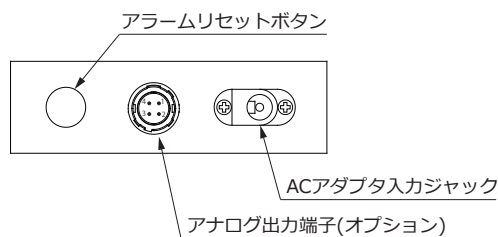
定格出力	4~20mA (オプション)
分解能 ※2	1/1000
使用温度範囲	-10℃~+40℃ (85%R.H.以下)
許容過負荷	150%F.S.
限界過負荷	300%F.S.
残量表示方法	緑・黄・赤の11個のLEDバーグラフ
アラーム機能	設定値を下回った際にアラームブザー鳴警
設定値	風袋 (ボンベ重量) 総量 (ボンベと内容量を合わせた重さ)
停電対策	各設定値は不揮発性メモリに書き込み
消費電流	30VA max
電源	AC100V (専用ACアダプタ使用)
本体質量	約9kg [AMD2-460, 460S] 約11kg [AMD2-530, 530S]

※2. 電流出力に対して

外形寸法



出力端子部



アナログ出力端子接続 (オプション)

HR10A-7R-4S (ヒロセ電機製)	
1	OUT+
2	OUT-
3	シールド
4	NC

寸法

型式	A	D	E	G	H	J
AMD2-460	560	460	500	98	56	128
AMD2-460S	560	460	500	51.5	9.5	81.5
AMD2-530	630	530	570	98	56	128
AMD2-530S	630	530	570	51.5	9.5	81.5

液体窒素凍結保存容器メーカー対応表 ※1

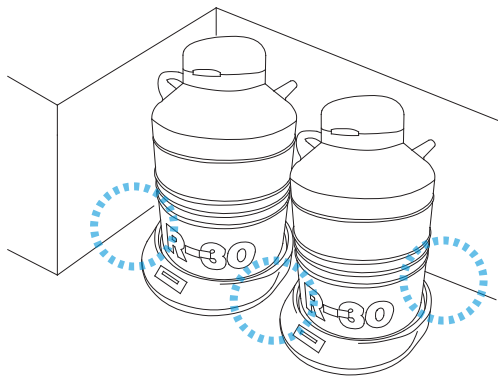
メーカー	型式	対応品	
大陽日酸株式会社	DR-15N	AMD2-460, AMD2-460S	
	DR-17		
	DR-17A		
	DR-22DS		
	DR-22		
	DR-31		
	DR-30-6		
	DR-30-10		
	SR-17		
	G48		
	DC-30		
	SR-29A		
	SR-29X		
	SR-31		
	SR-36-6		
	SR-36-10		
	SR-36-6R		
	CEBEL30	AMD2-530, AMD2-530S	
Taylor-Wharton社	LD25	AMD2-460, AMD2-460S	
	XT20		
	HC20		
		LD35	AMD2-530, AMD2-530S
	XT34		
	HC34		
	VHC35		
	HC35		
	LS750		

メーカー	型式	対応品	
株式会社 バイオメディカル サイエンス bms	GT14	AMD2-460, AMD2-460S	
	TR21		
	GT21		
		TR26	AMD2-530, AMD2-530S
	GT18		
	GT26		
GT35			
	TR35		
チャート社 MVE	SC20/20	AMD2-460, AMD2-460S	
	XC22/5	AMD2-530, AMD2-530S	
	XC32/8		
	SC36/26		
	XC33/22		
	XC35/12		
	XC34/18		
	SC36/32		
	XC43/28		
	XC47		

※1. 2022年10月現在の情報です。設定値などにつきましてはお問い合わせください。

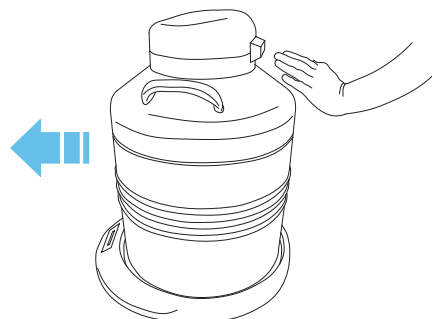
正しい使い方

設置方法



- 容器は積載面の中心に、静かに載せてください。この際、樹脂カバーの角に容器が接触しないようにしてください。
- 容器本体と壁の間に隙間を設けてください。
- 2台以上並べてご使用される場合、容器同士が接触しないようにしてください。容器を固定したい場合、固定パーツをご検討いただくか、弊社営業部にご相談ください。

移動方法



- 容器を装置に載せたまま移動する場合は、ゆっくりと行ってください。その際、段差や他の障害物に注意してください。
(AMD-460S, 530Sは低床タイプのキャスター)

超小型台はかり

PL-0.4L

- 定格容量 : 400g
- 超小型
- 軽量
- カスタムメイド対応



型式

定格容量 ※1 積載面寸法 ※2

PL - **0.4L** - **50×30**

※1. 0.4Lは定格容量400gを表します。
 ※2. 最小の寸法。この寸法以上でカスタムメイド対応可能。

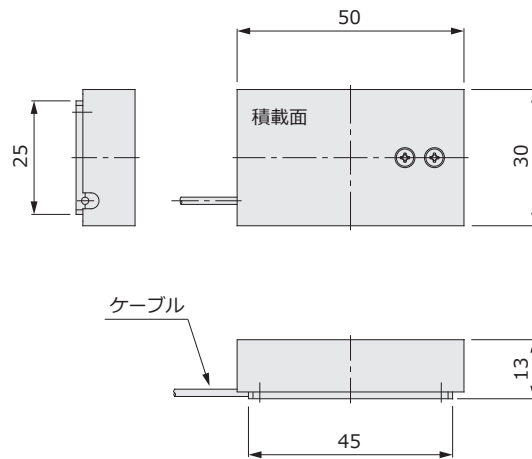
配線色

項目	線色
印加電圧+	赤
印加電圧-	白
出力信号+	緑
出力信号-	黒
シールド	黄

仕様

定格出力	0.5mV/V
定格出力誤差	±10%
零バランス	±10%R.O.
非直線性	±0.25%R.O.
ヒステリシス	±0.25%R.O.
繰返し性	±0.25%R.O.
零点の温度影響	±0.05%R.O./°C
出力の温度影響	±0.05%LOAD/°C
温度補償範囲	-10°C~+50°C
許容温度範囲	-10°C~+60°C
許容過負荷	150%R.C.
推奨印加電圧	2.5V
許容印加電圧	5V
入力端子間抵抗	400Ω±10Ω
出力端子間抵抗	350Ω±5Ω
絶縁抵抗	1000MΩ以上 (B/E DC50V)
ケーブルタイプ	φ3, 4芯シールドケーブル 先端柳線
ケーブル長	0.5m
本体材質	アルミニウム
本体質量	約20g

外形寸法



ロードセル

目次

MCDW	24
超小型圧縮ロードセル	
MC	25
小型圧縮ロードセル	
MCSR	26
小型圧縮ロードセル	
CLS	27
小型圧縮ロードセル	
CLZ	28
小型圧縮ロードセル	
CLB	29
高容量小型圧縮ロードセル	
CBF/CBS	30
圧縮ロードセル	
CLP	32
薄型圧縮ロードセル	
CLPV	33
真空対応薄型圧縮ロードセル	
GCS	34
高精度薄型圧縮ロードセル	
DSC	35
薄型引張圧縮両用ロードセル	
CLBF	36
圧縮ロードセル	
CLBN	37
圧縮ロードセル	
CHM	38
小型センターホールロードセル	
CH	39
センターホールロードセル	
TCSS	40
超小型引張圧縮両用ロードセル	
TCLS	41
超小型引張圧縮両用ロードセル	
TCLSV	42
真空対応引張圧縮両用ロードセル	
TCLS-TMI	43
超小型引張圧縮両用ロードセル	
TCLM	44
引張圧縮両用ロードセル	
TCLB	45
引張圧縮両用ロードセル	
TCLB-M	46
引張圧縮両用ロードセル	
TCLBS	47
引張圧縮両用ロードセル	
TCLBC	48
引張圧縮両用ロードセル	
TLB	49
引張ロードセル	
DLBS	50
小型ビームタイプロードセル	
PFS	51
ペダルフォースセンサ	
GA	52
ポルト軸力ゲージ	
TM12-160	53
1軸角度計	

目次













LPN	54
ピン型ロードセル	
EL	55
エレベータ用ロードセル	
CB	56
エレベータ用ロードセル	
CRT	57
ロープ張力計測用ロードセル	

ロードセル選択表

荷重負荷方向		圧縮											
型式		MCDW	MCSR	MC	CLZ	CLS	CLB	CBF CBS	GCS	DSC	CLP	CLPV	CLBF
掲載ページ		24	26	25	28	27	29	30	34	35	32	33	36
定格容量													
定格容量 (換算値でない)	1N 100gf												
	2N 200gf												
	3N 300gf				↕								
	5N 500gf		↕		↕								
	10N 1kgf	↕	↕										
	20N 2kgf	↕	↕										
	30N 3kgf	↕	↕										
	50N 5kgf	↕	↕	↕									
	100N 10kgf					↕							
	200N 20kgf					↕							
	300N 30kgf					↕		↕					
	500N 50kgf	↕				↕		↕	↕				
	1kN 100kgf					↕		↕	↕		↕	↕	
	2kN 200kgf					↕		↕	↕		↕	↕	
	3kN 300kgf					↕		↕	↕		↕	↕	
	5kN 500kgf					↕		↕	↕		↕	↕	
	10kN 1tf					↕		↕	↕		↕	↕	↕
	20kN 2tf					↕	↕		↕	↕		↕	↕
	30kN 3tf					↕	↕		↕	↕		↕	↕
	50kN 5tf					↕	↕		↕	↕		↕	↕
100kN 10tf					↕	↕		↕	↕		↕	↕	
200kN 20tf					↕	↕		↕	↕		↕	↕	
300kN 30tf					↕	↕		↕	↕		↕	↕	
500kN 50tf					↕	↕		↕	↕		↕	↕	
1MN 100tf					↕	↕		↕	↕		↕	↕	
2MN 200tf					↕	↕		↕	↕		↕	↕	
3MN 300tf					↕	↕		↕	↕		↕	↕	
定格出力	mV/V	0.5 1	1	1	0.4~	1 1.6	1 1.5	2	1.5 2	2	1.5	1.5	1
非直線性	%R.O.	0.5	1	0.5	0.3	1	0.5	0.2 0.35	0.1	0.05 0.1	0.2	0.2	0.5
ヒステリシス	%R.O.	0.5	1	0.5	0.2	1	0.5	0.2 0.35	0.1	0.05 0.1	0.2	0.2	0.5
温度補償範囲	℃	5~50	0~50	5~50	0~50	0~50	-5~60	-10~60	-10~60	-10~60	-10~60	-10~60	0~50
許容過負荷	%R.C.	120	150	150	150	150	120	150	150	150	150	150	150
入力抵抗	Ω	120 350	350	350	350	350	350	420	420	350~800	350	350	350
出力抵抗	Ω	120 350	350	350	350	350	350	350	350	350~800	350	350	350
材質		銅 ステンレス	アルミ ステンレス	ステンレス	アルミ	ステンレス	特殊合金銅	特殊合金銅 ステンレス	ステンレス	特殊合金銅	アルミ ステンレス	アルミ ステンレス	ステンレス
保護構造		-	-	-	-	-	-	-	-	-	-	-	-
最大積載面寸法	mm	-	-	-	-	-	-	-	-	-	-	-	-

荷重負荷方向		圧縮			引張圧縮両用								
型式		CLBN	CHM	CH	TCSS	TCLS	TCLSV	TCLS-TMI	TCLM	TCLB	TCLB-M	TCLBS	TCLBC
掲載ページ		37	38	39	40	41	42	43	44	45	46	47	48
定格容量													
定格容量 (換算値でない)	1N 100gf				↑								
	2N 200gf				↑								
	3N 300gf				↑								
	5N 500gf				↑								↑
	10N 1kgf				↑	↑	↑						↑
	20N 2kgf				↑	↑	↑					↑	↑
	30N 3kgf				↑	↑	↑					↑	↑
	50N 5kgf		↑		↓	↑	↑		↑			↑	↑
	100N 10kgf		↑		↓	↑	↑		↑			↑	↑
	200N 20kgf		↑		↓	↑	↑		↑			↑	↑
	300N 30kgf		↑		↓	↑	↑		↑			↑	↑
	500N 50kgf	↑	↑		↓	↓	↓	↑	↓	↑		↓	↓
	1kN 100kgf	↑	↑		↓	↓	↓	↑	↓	↑		↓	↓
	2kN 200kgf	↑	↑		↓	↓	↓	↑	↓	↑		↓	↓
	3kN 300kgf	↑	↑		↓	↓	↓	↑	↓	↑		↓	↓
	5kN 500kgf	↑	↑	↑	↓	↓	↓	↑	↓	↑	↑	↓	↓
	10kN 1tf	↑	↑	↑	↓	↓	↓	↑	↓	↑	↑	↓	↓
	20kN 2tf	↑	↑	↑	↓	↓	↓	↑	↓	↑	↑	↓	↓
	30kN 3tf	↑	↑	↑	↓	↓	↓	↑	↓	↑	↑	↓	↓
	50kN 5tf	↑	↑	↑	↓	↓	↓	↑	↓	↑	↑	↓	↓
100kN 10tf	↑	↑	↑	↓	↓	↓	↑	↓	↑	↑	↓	↓	
200kN 20tf	↑	↑	↑	↓	↓	↓	↑	↓	↑	↑	↓	↓	
300kN 30tf	↑	↑	↑	↓	↓	↓	↑	↓	↑	↑	↓	↓	
500kN 50tf	↑	↑	↑	↓	↓	↓	↑	↓	↑	↑	↓	↓	
1MN 100tf	↑	↑	↑	↓	↓	↓	↑	↓	↑	↑	↓	↓	
2MN 200tf	↑	↑	↑	↓	↓	↓	↑	↓	↑	↑	↓	↓	
3MN 300tf	↑	↑	↑	↓	↓	↓	↑	↓	↑	↑	↓	↓	
定格出力	mV/V	1	1~2	0.5	0.5~	0.7 1	0.7 1	1.5	2	0.5, 1 2	0.75 1.5	1	2
非直線性	%R.O.	0.5	0.5 2	0.5	0.2	0.2	0.2	0.2	0.03	0.5 0.15	0.5	0.1	0.05
ヒステリシス	%R.O.	0.5	0.5 2	0.3	0.2	0.2	0.2	0.2	0.03	0.5 0.15	0.5	0.1	0.05
温度補償範囲	℃	0~50	0~50	-10~60	-10~50	-10~60	-10~60	-10~60	-10~60	-10~60	-10~60	-10~60	-10~60
許容過負荷	%R.C.	150	150	150	200	150	150	120	120	150	150	150	120
入力抵抗	Ω	350	350~700	840	1000	350	350	175~350	410	500 425	350	400	400 380
出力抵抗	Ω	350	350~700	700	1000	350	350	175~350	350	500 350	350	350	350
材質		ステンレス	アルミ ステンレス	ステンレス	銅 ステンレス	アルミ ステンレス	アルミ ステンレス	ステンレス	アルミ	アルミ ステンレス	ステンレス	アルミ	アルミ
保護構造		-	-	-	-	-	-	-	-	-	-	-	-
最大積載面寸法	mm	-	-	-	-	-	-	-	-	-	-	-	-

TPC10-06-2023 掲載されている仕様・外観図は予告なく変更する場合があります。ご注文の際はご確認ください。

荷重負荷方向		引張	圧縮	シングルポイント									
型式		TLB 	DLBS 	1002 	1004 	1006 	1022 	1040 	1042 	1140 	1242 	1250 	1263 
掲載ページ		49	50	61	62	63	64	65	66	67	68	69	70
定格容量													
定格容量 (換算値でない)	1N 100gf												
	2N 200gf												
	3N 300gf												
	5N 500gf												
	10N 1kgf		↑	↑	↑								
	20N 2kgf		↑	↑	↑	↑							
	30N 3kgf		↑	↑	↑	↑	↑						
	50N 5kgf		↑	↑	↑	↑	↑	↑					
	100N 10kgf		↑	↑	↑	↑	↑	↑	↑				
	200N 20kgf		↑	↑	↑	↑	↑	↑	↑	↑			
	300N 30kgf												
	500N 50kgf												
	1kN 100kgf												
	2kN 200kgf												
	3kN 300kgf												
	5kN 500kgf												
	10kN 1tf												
	20kN 2tf	↑											
	30kN 3tf	↑											
	50kN 5tf	↑											
	100kN 10tf	↑											
200kN 20tf	↑												
300kN 30tf													
500kN 50tf													
1MN 100tf													
2MN 200tf													
3MN 300tf													
定格出力	mV/V	1	1.5	0.5, 1.5 2	0.9	2	2	2	2	2	2	2	2
非直線性	%R.O.	0.2	0.2	0.1	0.01	0.02	0.02	0.02	0.02	0.02	0.02	0.03	0.02
ヒステリシス	%R.O.	0.2	0.2	0.1	0.01	0.02	0.02	0.02	0.02	0.02	0.02	0.03	0.02
温度補償範囲	℃	-10~60	-10~60	-10~40	5~45	-10~40	-10~40	-10~40	-10~40	-10~40	-10~40	-10~40	-10~40
許容過負荷	%R.C.	150	150	150	150	150	150	150	150	150	150	150	150
入力抵抗	Ω	380	350	350 1000	415	415	415	415	415	385	415	415	415
出力抵抗	Ω	350	350	350 1000	350	350	350	350	350	350	350	350	350
材質		特殊合金銅	アルミ	アルミ	アルミ	アルミ	アルミ	アルミ	アルミ	ステンレス	アルミ	アルミ	アルミ
保護構造		-	-	IP66	IP66	IP66	IP66	IP65	IP66	IP65 IP67(op)	IP66	IP65 IP67(op)	IP66
最大積載面寸法	mm	-	-	200□	200□	200□	350□	400□	400□	400□	400□	800□ 600□	600□

荷重負荷方向	シングルポイント	シェアビーム					圧縮			引張圧縮両用			
型式	1265	3410	3510	355	4158	220	120	122	615	616	619	620	
掲載ページ	71	72	74	76	78	80	82	83	84	85	86	87	
定格容量													
定格容量 (換算値でない)	1N 100gf												
	2N 200gf												
	3N 300gf												
	5N 500gf												
	10N 1kgf												
	20N 2kgf												
	30N 3kgf												
	50N 5kgf												
	100N 10kgf												
	200N 20kgf												
	300N 30kgf												
	500N 50kgf												
	1kN 100kgf	↑								↑	↑		
	2kN 200kgf	↑	↑	↑						↑	↑		
	3kN 300kgf	↑	↑	↑						↑	↑		
	5kN 500kgf	↑	↑	↑	↓					↑	↑		
	10kN 1tf	↑	↑	↑	↓					↑	↑	↑	
	20kN 2tf		↓	↓						↓	↓		
	30kN 3tf											↑	
	50kN 5tf			↓								↑	
100kN 10tf													
200kN 20tf													
300kN 30tf													
500kN 50tf													
1MN 100tf													
2MN 200tf													
3MN 300tf													
定格出力	mV/V	2	2	2	2	3	2	1.5	$\frac{1.5}{2}$	2	2	2	2
非直線性	%R.O.	0.02	0.05	0.03	0.02	0.05	0.02	0.05	0.05	0.03	0.03	0.03	0.05
ヒステリシス	%R.O.	0.02	0.05	0.03	0.02	0.05	0.02	0.05	0.05	0.03	0.03	0.03	0.05
温度補償範囲	℃	-10~40	-10~40	-10~40	-10~40	-10~40	-10~40	-10~40	5~45	-10~40	-10~40	-10~40	-10~40
許容過負荷	%R.C.	150	150	150	150	150	150	150	150	150	150	150	150
入力抵抗	Ω	415	385	$\frac{380}{400}$	380	780	1065	670	$\frac{670, 1270}{1350}$	400	400	380	385
出力抵抗	Ω	350	351	$\frac{355}{375}$	355	705	1025	605	$\frac{600}{1205}$	350	350	350	350
材質		アルミ	特殊合金鋼	ステンレス	ステンレス	特殊合金鋼	ステンレス	ステンレス	ステンレス	特殊合金鋼	ステンレス	特殊合金鋼	ステンレス
保護構造		IP66	IP67	IP68	IP68	IP67	IP68	IP68	IP68	IP67	IP67	IP67	IP68
最大積載面寸法	mm	800□	-	-	-	-	-	-	-	-	-	-	-

超小型圧縮ロードセル

MCDW

- 定格容量：10N...500N
- 超小型
- 取り付け場所が制限される箇所での荷重測定



型式

定格容量

MCDW -

1L-B	10N (1.02kgf)
1L	10N (1.02kgf)
5L	50N (5.1kgf)
10L	100N (10.2kgf)
20L	200N (20.4kgf)
50L	500N (51kgf)

仕様

定格出力	0.5mV/V : [10N...200N] 1mV/V : [500N]
定格出力誤差	±30%
零バランス	±20%R.O.
非直線性	±0.5%R.O.
ヒステリシス	±0.5%R.O.
繰返し性	±0.5%R.O.
零点の温度影響	±0.05%R.O./°C
出力の温度影響	±0.05%LOAD/°C
温度補償範囲	+5°C~+50°C
許容温度範囲	-10°C~+60°C : [10N] -10°C~+80°C : [50N...500N]
許容過負荷	120%R.C.
推奨印加電圧	2.5V
許容印加電圧	3V : [10N] 5V : [50N...500N]
入力端子間抵抗	約120Ω : [10N] 約350Ω : [50N...500N]
出力端子間抵抗	約120Ω : [10N] 約350Ω : [50N...500N]
絶縁抵抗	1000MΩ以上 (B/E DC50V)
ケーブルタイプ	φ1.6 [φ2 : MCDW-1L-B] , 4芯シールドケーブル 先端柳線
ケーブル長	0.5m
本体材質	ベリリウム銅 : [10N, 50N] ステンレス : [100N...500N]

配線色

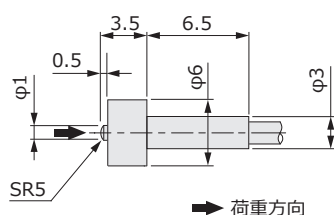
項目	緑色 (φ1.6)	緑色 (φ2)
印加電圧+	赤	黄
印加電圧-	白	白
出力信号+	緑	緑
出力信号-	青	青
シールド	シールド	シールド

機械的特性

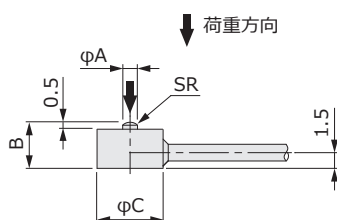
型式	定格たわみ量	固有振動数 (約)	本体質量 (約)
MCDW-1L	0.004mm以下	100kHz	1g
MCDW-1L-B			
MCDW-5L	0.01mm以下	80kHz	2g
MCDW-10L		100kHz	
MCDW-20L		116kHz	
MCDW-50L		115kHz	

外形寸法

MCDW-1L-B



MCDW-1L...50L



寸法

型式	φA	B	φC	SR
MCDW-1L	1	3.5	6	5
MCDW-5L	2	4.5	7	3
MCDW-10L				
MCDW-20L				
MCDW-50L				

MC

- 定格容量：20N...300N
- 小型、薄型
- 荷重分布測定などに最適



型式

定格容量

MC-

2L	20N (2.04kgf)
5L	50N (5.1kgf)
10L	100N (10.2kgf)
20L	200N (20.4kgf)
30L	300N (30.6kgf)

仕様

定格出力	1mV/V
定格出力誤差	±30%
零バランス	±20%R.O.
非直線性	±0.5%R.O.
ヒステリシス	±0.5%R.O.
繰返し性	±0.5%R.O.
零点の温度影響	±0.05%R.O./°C
出力の温度影響	±0.05%LOAD/°C
温度補償範囲	+5°C~+50°C
許容温度範囲	-10°C~+60°C
許容過負荷	150%R.C.
推奨印加電圧	2.5V
許容印加電圧	5V
入力端子間抵抗	350Ω±10Ω
出力端子間抵抗	350Ω±10Ω
絶縁抵抗	1000MΩ以上 (B/E DC50V)
ケーブルタイプ	φ1.6, 4芯シールドケーブル 先端柳線
ケーブル長	1.5m
本体材質	ステンレス

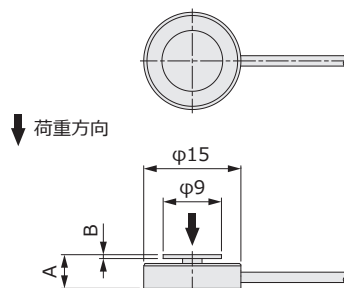
配線色

項目	線色
印加電圧+	赤
印加電圧-	白
出力信号+	緑
出力信号-	青
シールド	シールド

機械的特性

型式	定格たわみ量	固有振動数 (約)	本体質量 (約)
MC-2L	0.01mm以下	11kHz	2g
MC-5L		17kHz	
MC-10L		22kHz	3g
MC-20L	30kHz		
MC-30L		32kHz	4g

外形寸法



寸法

型式	A	B
MC-2L	5.2	0.6
MC-5L		
MC-10L		
MC-20L	6.2	1
MC-30L		

小型圧縮ロードセル

MCSR

- 定格容量：5N...50N
- 小型、軽量
- 取り付け場所が制限される箇所での荷重測定



型式

定格容量 オプション

MCSR- -

	FG	取付台座付き
	無し	オプション無し
0.5L	5N (0.51kgf)	
1L	10N (1.02kgf)	
2L	20N (2.04kgf)	
5L	50N (5.1kgf)	

仕様

定格出力	1mV/V
定格出力誤差	±30%
零バランス	±10%R.O.
非直線性	±1%R.O.
ヒステリシス	±1%R.O.
繰返し性	±1%R.O.
零点の温度影響	±0.2%R.O./°C
出力の温度影響	±0.1%LOAD/°C
温度補償範囲	0°C~+50°C
許容温度範囲	-10°C~+60°C
許容過負荷	150%R.C.
推奨印加電圧	2.5V
許容印加電圧	5V
入力端子間抵抗	350Ω±10Ω
出力端子間抵抗	350Ω±10Ω
絶縁抵抗	1000MΩ以上 (B/E DC50V)
ケーブルタイプ	φ3, 4芯シールドケーブル 先端柳線
ケーブル長	1m
本体材質	アルミニウム：[5N, 10N] ステンレス：[20N, 50N]

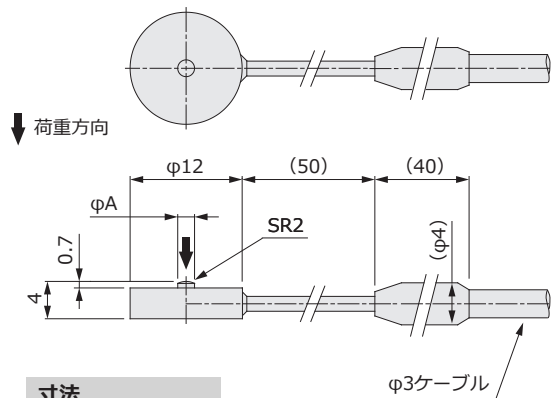
配線色

項目	線色
印加電圧+	赤
印加電圧-	白
出力信号+	緑
出力信号-	黒
シールド	黄

機械的特性

型式	定格たわみ量	固有振動数 (約)	本体質量 (約)
MCSR-0.5L	0.02mm以下	2.3kHz	0.8g
MCSR-1L		27kHz	
MCSR-2L	0.01mm以下	42kHz	3g
MCSR-5L			

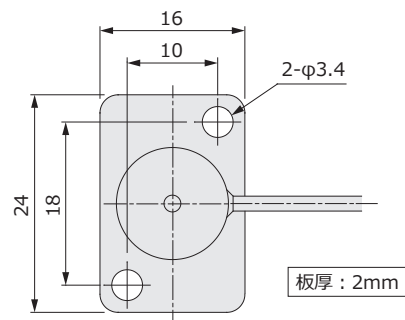
外形寸法



寸法

型式	φA
MCSR-0.5L	2
MCSR-1L	
MCSR-2L	1.8
MCSR-5L	

取付台座 (工場出荷オプション)



CLS

- 定格容量：100N...10kN
- 小型、広範囲レンジ対応
- 各種荷重試験に最適



型式

定格容量 オプション

CLS - -

	FG	取付台座付き
	無し	オプション無し
10L	100N (10.2kgf)	
20L	200N (20.4kgf)	
50L	500N (51kgf)	
100L	1kN (102kgf)	
200L	2kN (204kgf)	
500L	5kN (510kgf)	
1T	10kN (1020kgf)	

仕様

定格出力	1mV/V : [100N...5kN] 1.6mV/V : [10kN]
定格出力誤差	±10% : [100N...5kN] ±20% : [10kN]
零バランス	±10%R.O.
非直線性	±1%R.O.
ヒステリシス	±1%R.O.
繰返し性	±1%R.O.
零点の温度影響	±0.05%R.O./℃
出力の温度影響	±0.05%LOAD/℃
温度補償範囲	0℃~+50℃
許容温度範囲	-10℃~+60℃
許容過負荷	150%R.C.
推奨印加電圧	2.5V
許容印加電圧	5V
入力端子間抵抗	350Ω±10Ω
出力端子間抵抗	350Ω±10Ω
絶縁抵抗	1000MΩ以上 (B/E DC50V)
ケーブルタイプ	φ3, 4芯シールドケーブル 先端柳線
ケーブル長	2m
本体材質	ステンレス

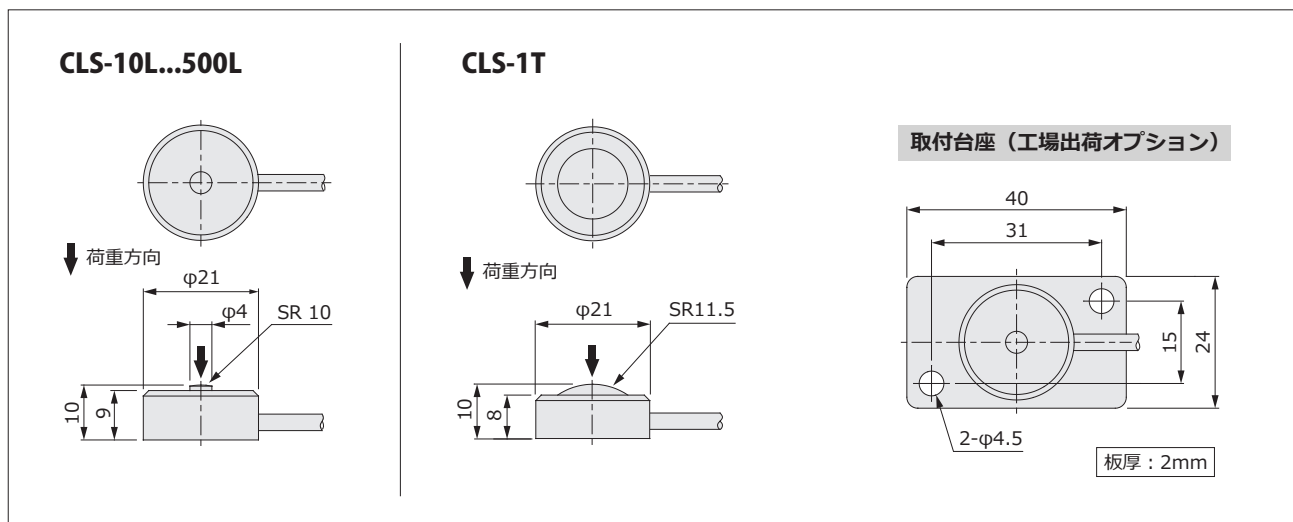
配線色

項目	線色
印加電圧+	赤
印加電圧-	白
出力信号+	緑
出力信号-	黒
シールド	黄

機械的特性

型式	定格たわみ量	固有振動数 (約)	本体質量 (約)
CLS-10L	0.01mm以下	58.6kHz	20g
CLS-20L		64.7kHz	
CLS-50L		60kHz	
CLS-100L		85kHz	
CLS-200L		98kHz	
CLS-500L		102kHz	
CLS-1T		96.5kHz	

外形寸法



小型圧縮ロードセル

CLZ

- 定格容量：2.5N, 5N
- 小型、薄型
- メカニカルストッパー内蔵タイプ



型式

定格容量

CLZ -



0.25L	2.5N (255gf)
0.5L	5N (510gf)

仕様

定格出力	0.4mV/V以上
零バランス	±10%R.O.
非直線性	±0.3%R.O.
ヒステリシス	±0.2%R.O.
繰返し性	±0.2%R.O.
零点の温度影響	±0.05%R.O./°C
出力の温度影響	±0.05%LOAD/°C
温度補償範囲	0°C~+50°C
許容温度範囲	-10°C~+60°C
許容過負荷	150%R.C.
推奨印加電圧	2.5V
許容印加電圧	5V
入力端子間抵抗	約350Ω
出力端子間抵抗	約350Ω
絶縁抵抗	1000MΩ以上 (B/E DC50V)
ケーブルタイプ	φ1.6, 4芯シールドケーブル 先端柳線
ケーブル長	3m
本体材質	アルミニウム

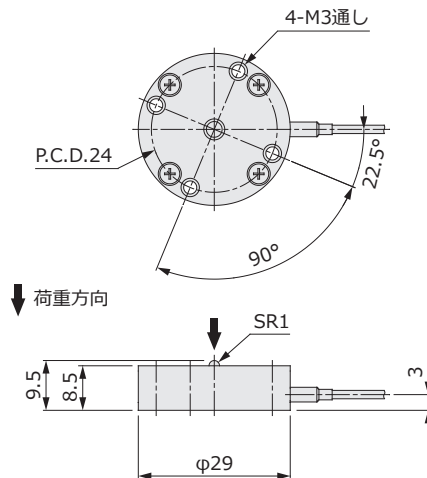
配線色

項目	線色
印加電圧+	赤
印加電圧-	白
出力信号+	緑
出力信号-	青
シールド	シールド

機械的特性

型式	定格たわみ量	固有振動数 (約)	本体質量 (約)
CLZ-0.25L	0.1mm以下	9kHz	13g
CLZ-0.5L		14kHz	

外形寸法



CLB

- 定格容量：20kN...100kN
- 小型
- 高容量対応でプレス圧測定などに最適



型式

定格容量

CLB -

2T	20kN (2.04tf)
3T	30kN (3.06tf)
5T	50kN (5.1tf)
10T	100kN (10.2tf)

配線色

項目	線色
印加電圧+	赤
印加電圧-	白
出力信号+	緑
出力信号-	青
シールド	黄

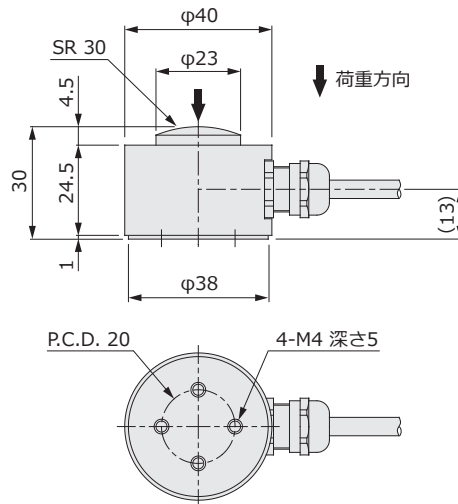
仕様

定格出力	1mV/V：[20kN, 30kN] 1.5mV/V：[50kN, 100kN]
定格出力誤差	±10%
零バランス	±10%R.O.
非直線性	±0.5%R.O.
ヒステリシス	±0.5%R.O.
繰返し性	±0.5%R.O.
零点の温度影響	±0.05%R.O./°C
出力の温度影響	±0.05%LOAD/°C
温度補償範囲	-5°C~+60°C
許容温度範囲	-10°C~+70°C
許容過負荷	120%R.C.
推奨印加電圧	5V
許容印加電圧	10V
入力端子間抵抗	350Ω±7Ω
出力端子間抵抗	350Ω±7Ω
絶縁抵抗	1000MΩ以上 (B/E DC50V)
ケーブルタイプ	φ5, 4芯シールドケーブル 先端柳線
ケーブル長	3m
本体材質	特殊合金鋼

機械的特性

型式	定格たわみ量	固有振動数 (約)	本体質量 (約)
CLB-2T	0.1mm以下	11.2kHz	220g
CLB-3T		15.8kHz	
CLB-5T		15.4kHz	
CLB-10T		26.5kHz	

外形寸法



圧縮ロードセル

CBF/CBS

- 定格容量：300N...200kN
- 薄型
- 広範囲レンジ対応



型式

本体材質 定格容量

CB -

30L	300N (30.6kgf)
50L	500N (51kgf)
100L	1kN (102kgf)
200L	2kN (204kgf)
300L	3kN (306kgf)
500L	5kN (510kgf)
1T	10kN (1020kgf)
2T	20kN (2039kgf)
3T	30kN (3059kgf)
5T	50kN (5099kgf)
10T	100kN (10.2tf)
20T	200kN (20.4tf)

F	特殊合金鋼
S	ステンレス

仕様

定格出力	2mV/V
定格出力誤差	±0.5%
零バランス	±2%R.O.
非直線性	±0.2%R.O.: [300N...20kN] ±0.35%R.O.: [30kN...200kN]
ヒステリシス	±0.2%R.O.: [300N...20kN] ±0.35%R.O.: [30kN...200kN]
繰返し性	±0.1%R.O.: [300N...20kN] ±0.2%R.O.: [30kN...200kN]
零点の温度影響	±0.005%R.O./°C
出力の温度影響	±0.01%LOAD/°C
温度補償範囲	-10°C~+60°C
許容温度範囲	-20°C~+70°C
許容過負荷	150%R.C.
推奨印加電圧	10V
許容印加電圧	15V
入力端子間抵抗	420Ω±40Ω
出力端子間抵抗	350Ω±5Ω
絶縁抵抗	1000MΩ以上 (B/E DC50V)
ケーブルタイプ	φ5 (φ9: [30kN...200kN]), 4芯シールドケーブル 先端柳線
ケーブル長	3m

機械的特性

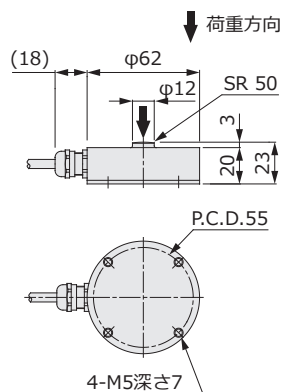
型式	定格たわみ量	固有振動数 (約)	本体質量 (約)	
CBF/CBS-30L	0.1mm以下	4kHz	400g	
CBF/CBS-50L		5kHz		
CBF/CBS-100L		7kHz		
CBF/CBS-200L		10kHz		
CBF/CBS-300L		12kHz		
CBF/CBS-500L		15kHz		
CBF/CBS-1T		18kHz		
CBF/CBS-2T		23kHz		
CBF/CBS-3T		11kHz		1.8kg
CBF/CBS-5T		13kHz		
CBF/CBS-10T	12kHz			
CBF/CBS-20T	11kHz	4.5kg		

配線色

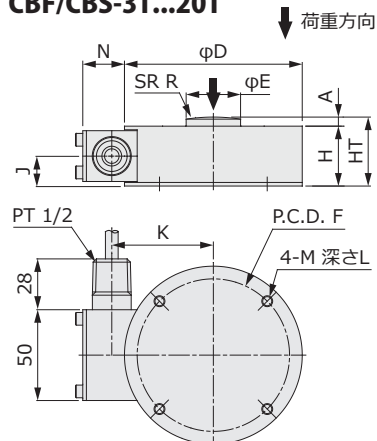
項目	φ5ケーブル	φ9ケーブル
印加電圧+	赤	赤
印加電圧-	白	白
出力信号+	緑	緑
出力信号-	青	黒
シールド	黄	黄

外形寸法

CBF/CBS-30L...2T



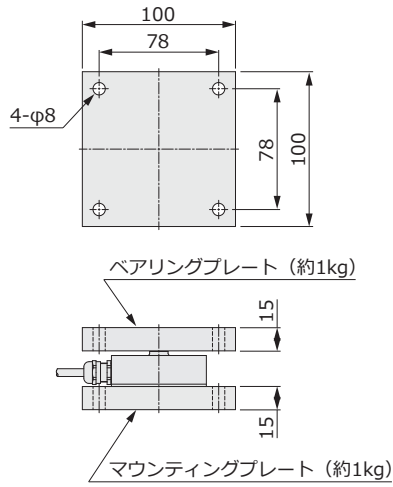
CBF/CBS-3T...20T



寸法

定格容量	30kN	50kN	100kN	200kN
A	5	8	10	
φD	98			138
φE	30	40	50	
H	33	35	43	
HT	38	43	53	
F	84			110
M	M6			M8
L	7			8
R	100	150	200	
J	16.5	18.5	21	
K	56			77
N	23			24

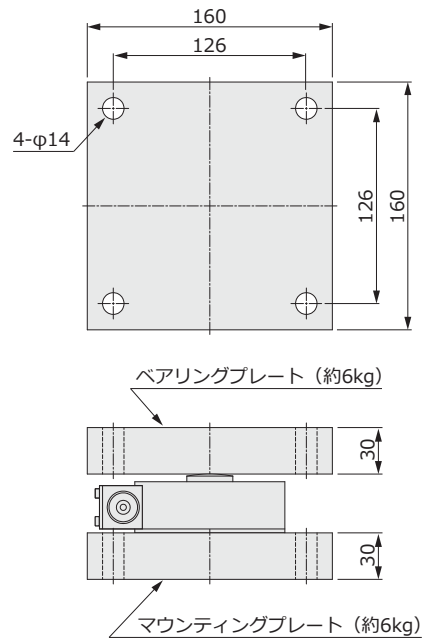
BP1MP1-CBF/CBS-300N...20kN



材質

BP1MP1-CBF	鉄
BP1MP1-CBS	ステンレス

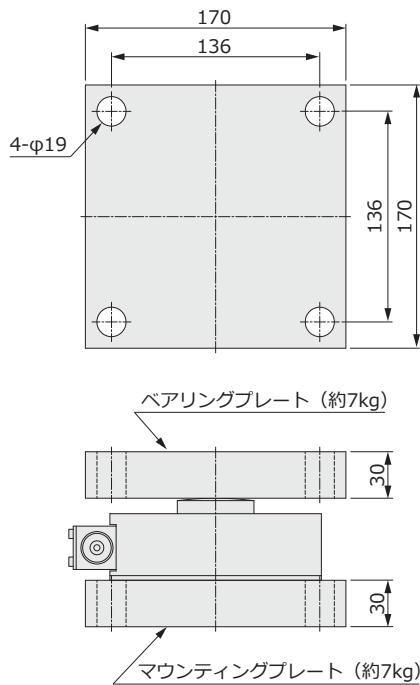
BP2MP2-CBF/CBS-30kN...100kN



材質

BP2MP2-CBF	鉄
BP2MP2-CBS	ステンレス

BP3MP3-CBF/CBS-200kN



材質

BP3MP3-CBF	鉄
BP3MP3-CBS	ステンレス

薄型圧縮ロードセル

CLP

- 定格容量：1kN...10kN
- 薄型
- 取付寸法の制約がある箇所に最適



型式

定格容量

CLP-



100L	1kN (102kgf)
200L	2kN (204kgf)
500L	5kN (510kgf)
1T	10kN (1020kgf)

配線色

項目	線色
印加電圧+	赤
印加電圧-	白
出力信号+	緑
出力信号-	黒
シールド	黄

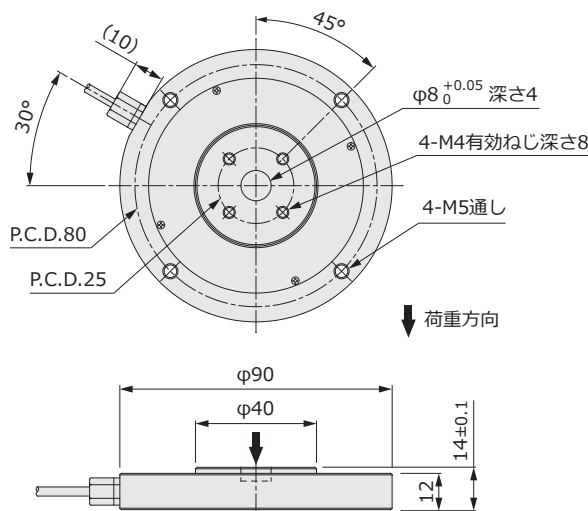
仕様

定格出力	1.5mV/V
定格出力誤差	±20%
零バランス	±10%R.O.
非直線性	±0.2%R.O.
ヒステリシス	±0.2%R.O.
繰返し性	±0.2%R.O.
零点の温度影響	±0.05%R.O./°C
出力の温度影響	±0.05%LOAD/°C
温度補償範囲	-10°C~+60°C
許容温度範囲	-20°C~+70°C
許容過負荷	150%R.C.
推奨印加電圧	5V
許容印加電圧	10V
入力端子間抵抗	約350Ω
出力端子間抵抗	約350Ω
絶縁抵抗	1000MΩ以上 (B/E DC50V)
ケーブルタイプ	φ3, 4芯シールドケーブル 先端柳線
ケーブル長	3m
本体材質	アルミニウム：[1kN, 2kN] ステンレス：[5kN, 10kN]

機械的特性

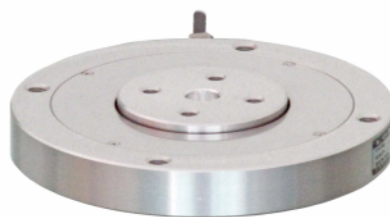
型式	定格たわみ量	固有振動数(約)	本体質量(約)
CLP-100L	0.02mm以下	9.6kHz	150g
CLP-200L	0.03mm以下	11.6kHz	
CLP-500L		11.4kHz	410g
CLP-1T	0.04mm以下	13.6kHz	420g

外形寸法



CLPV

- 定格容量：1kN...10kN
- 真空対応
- 薄型設計



型式

定格容量

CLPV -

1kN	1kN (102kgf)
2kN	2kN (204kgf)
5kN	5kN (510kgf)
10kN	10kN (1020kgf)

仕様

定格出力	約1.5mV/V
零バランス	±10%R.O.
非直線性	±0.2%R.O.
ヒステリシス	±0.2%R.O.
繰返し性	±0.2%R.O.
零点の温度影響	±0.05%R.O./°C
出力の温度影響	±0.05%LOAD/°C
温度補償範囲	-10°C~+60°C
許容温度範囲	-20°C~+70°C
許容過負荷	150%R.C.
推奨印加電圧	5V
許容印加電圧	10V
入力端子間抵抗	約350Ω
出力端子間抵抗	約350Ω
絶縁抵抗	1000MΩ以上 (B/E DC50V)
ケーブルタイプ	φ2.7, 4芯シールドテフロンケーブル 先端柳線
ケーブル長	3m
本体材質	アルミニウム：[1kN, 2kN] ステンレス：[5kN, 10kN]

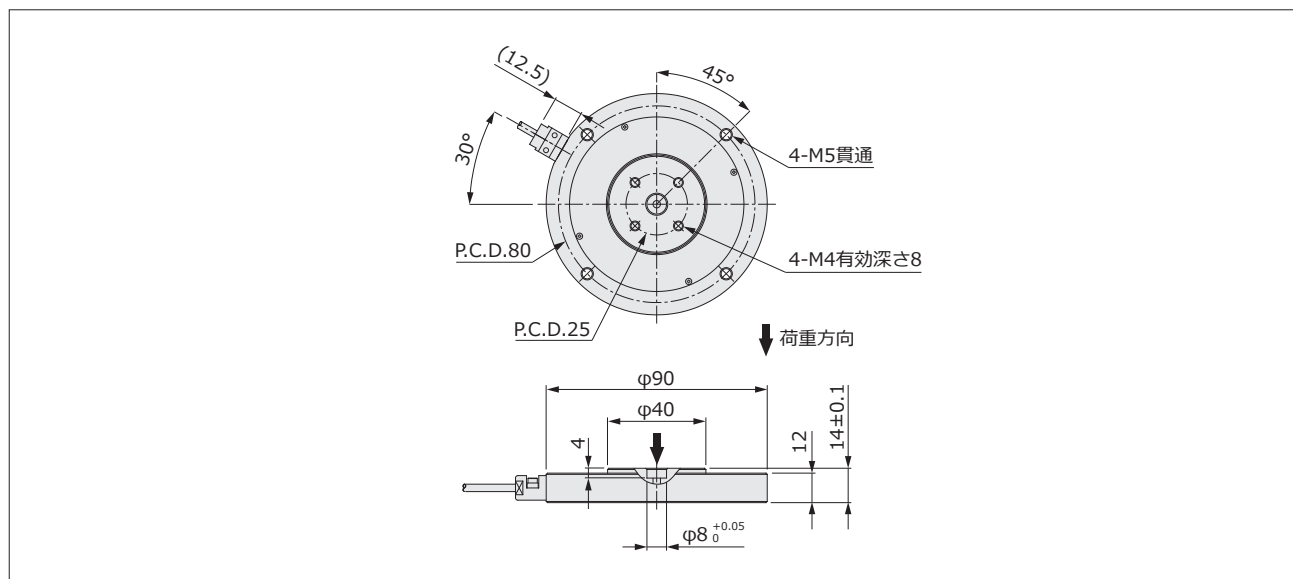
配線色

項目	線色
印加電圧+	赤
印加電圧-	白
出力信号+	緑
出力信号-	黒
シールド	黄

機械的特性

型式	定格たわみ量	固有振動数(約)	本体質量(約)
CLPV-1kN	0.02mm以下	9.6kHz	150g
CLPV-2kN	0.03mm以下	11.6kHz	
CLPV-5kN			11.4kHz
CLPV-10kN	0.04mm以下	13.6kHz	

外形寸法



GCS

- 定格容量 : 500N...20kN
- 高精度
- 高容量対応



型式

定格容量

GCS -

50L	500N (51kgf)
100L	1kN (102kgf)
200L	2kN (204kgf)
500L	5kN (510kgf)
1T	10kN (1020kgf)
2T	20kN (2040kgf)

仕様

定格出力	1.5mV/V : [500N] 2mV/V : [1kN...20kN]
定格出力誤差	±0.5%
零バランス	±1%R.O.
非直線性	±0.1%R.O.
ヒステリシス	±0.1%R.O.
繰返し性	±0.1%R.O.
零点の温度影響	±0.01%R.O./°C
出力の温度影響	±0.005%LOAD/°C
温度補償範囲	-10°C~+60°C
許容温度範囲	-20°C~+70°C
許容過負荷	150%R.C.
推奨印加電圧	10V
許容印加電圧	15V
入力端子間抵抗	420Ω±50Ω
出力端子間抵抗	350Ω±5Ω
絶縁抵抗	1000MΩ以上 (B/E DC50V)
ケーブルタイプ	φ5, 4芯シールドケーブル 先端柳線
ケーブル長	5m
本体材質	ステンレス

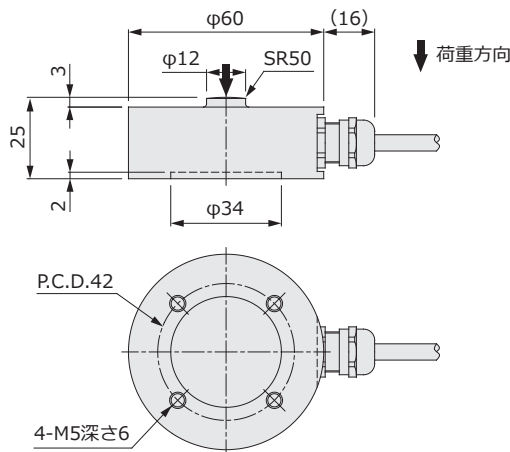
配線色

項目	線色
印加電圧+	赤
印加電圧-	白
出力信号+	緑
出力信号-	青
シールド	黄

機械的特性

型式	定格たわみ量	固有振動数 (約)	本体質量 (約)
GCS-50L	0.1mm以下	4kHz	300g
GCS-100L		6kHz	
GCS-200L		8kHz	
GCS-500L		13kHz	
GCS-1T		16kHz	
GCS-2T		23kHz	

外形寸法



DSC

- 定格容量：20kN...500kN
- 薄型
- カスタムメイド対応可能



型式

定格容量 オプション

DSC - -

	無し	オプション無し
	LB	ロードボタン付
2T	20kN (2.04tf)	
3T	30kN (3.06tf)	
5T	50kN (5.1tf)	
10T	100kN (10.2tf)	
20T	200kN (20.4tf)	
30T	300kN (30.6tf)	
50T	500kN (51tf)	

仕様

定格出力	2mV/V
定格出力誤差	±0.5%
零バランス	±1%R.O.
非直線性	±0.05%R.O. : [20kN...200kN] ±0.1%R.O. : [300kN...500kN]
ヒステリシス	±0.05%R.O. : [20kN...200kN] ±0.1%R.O. : [300kN...500kN]
繰返し性	±0.02%R.O. : [20kN...200kN] ±0.05%R.O. : [300kN...500kN]
零点の温度影響	±0.005%R.O./°C
出力の温度影響	±0.005%LOAD/°C
温度補償範囲	-10°C~+60°C
許容温度範囲	-20°C~+70°C
許容過負荷	150%R.C.
推奨印加電圧	10V
許容印加電圧	15V
入力端子間抵抗	350Ω~800Ω
出力端子間抵抗	350Ω~800Ω
絶縁抵抗	1000MΩ以上 (B/E DC50V)
ケーブルタイプ	φ9, 4芯シールドケーブル 先端柳線
ケーブル長	3m
本体材質	特殊合金鋼

配線色

項目	線色
印加電圧+	赤
印加電圧-	白
出力信号+	緑
出力信号-	黒
シールド	黄

機械的特性

型式	定格たわみ量	固有振動数 (約)	本体質量 (約)
DSC-2T	0.1mm以下	7.7kHz	4kg
DSC-3T		8.3kHz	
DSC-5T		9.1kHz	
DSC-10T		9.4kHz	6.5kg
DSC-20T		5.9kHz	
DSC-30T		4.9kHz	14kg
DSC-50T		5.9kHz	

外形寸法

寸法

定格容量	2T...5T	10T	20T	30T	50T
A	153	182	215	257	269
B	100	116	154	190	
φC	118	138	186	226	
φD	86	98	133	158	
φE	34	50	73	100	
H	46	50	73	90	
J	8-φ9	8-φ11	8-φ14	12-φ18	
S	M24×2	M39×2	M50×2		
K	1.5	2	1.5		
φL	34	50	73	100	
M	20	22	30	40	
HT	66	72	103	130	
SR P	80	100	120		

圧縮ロードセル

CLBF

- 定格容量：500N...100kN
- 高容量対応
- プレス圧測定に最適



型式

定格容量

CLBF -

50L	500N (51kgf)
100L	1kN (102kgf)
200L	2kN (204kgf)
500L	5kN (510kgf)
1T	10kN (1.02tf)
3T	30kN (3.06tf)
5T	50kN (5.1tf)
10T	100kN (10.2tf)

配線色

項目	線色
印加電圧+	赤
印加電圧-	白
出力信号+	緑
出力信号-	青
シールド	黄

仕様

定格出力	1mV/V
定格出力誤差	±10%
零バランス	±5%R.O.
非直線性	±0.5%R.O.
ヒステリシス	±0.5%R.O.
繰返し性	±0.5%R.O.
零点の温度影響	±0.01%R.O./°C
出力の温度影響	±0.05%LOAD/°C
温度補償範囲	0°C~+50°C
許容温度範囲	-10°C~+60°C
許容過負荷	150%R.C.
推奨印加電圧	10V
許容印加電圧	12V
入力端子間抵抗	350Ω±5Ω
出力端子間抵抗	350Ω±5Ω
絶縁抵抗	1000MΩ以上 (B/E DC50V)
ケーブルタイプ	φ5, 4芯シールドケーブル 先端柳線
ケーブル長	3m
本体材質	ステンレス

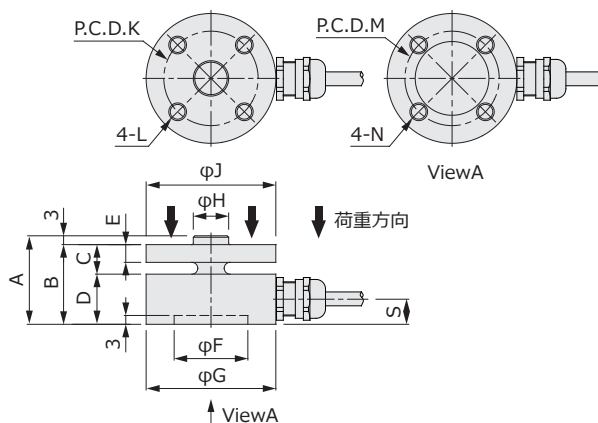
機械的特性

型式	定格たわみ量	固有振動数 (約)	本体質量 (約)
CLBF-50L	0.1mm以下	3.5kHz	200g
CLBF-100L		4.1kHz	
CLBF-200L		4.3kHz	
CLBF-500L		4.5kHz	
CLBF-1T		4.6kHz	
CLBF-3T		4.9kHz	960g
CLBF-5T		4.9kHz	970g
CLBF-10T		6kHz	2kg

外形寸法

寸法

定格容量	50L...1T	3T, 5T	10T
A	30	43	53
B	27	40	50
C	10	15	20
D	17	25	30
E	6	10	15
$\phi F_0^{+0.03}$	25	45	60
ϕG	44	75	98
$\phi H_0^{-0.03}$	12	20	25
J	44	65	75
L	M6貫通	M8貫通	M10貫通
K	32	48	55
M	32	60	80
N	M6深さ8	M8深さ15	M10深さ15
S	8.5	13	13



圧縮ロードセル CLBN

- 定格容量：500N...100kN
- 高容量対応
- プレス圧測定に最適



型式

定格容量

CLBN -

50L	500N (51kgf)
100L	1kN (102kgf)
200L	2kN (204kgf)
500L	5kN (510kgf)
1T	10kN (1.02tf)
2T	20kN (2.04f)
3T	30kN (3.06tf)
5T	50kN (5.1tf)
10T	100kN (10.2tf)

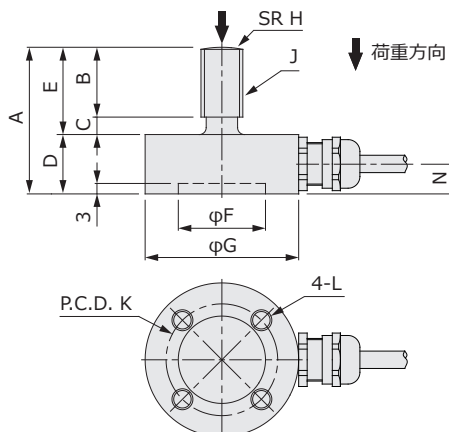
配線色

項目	線色
印加電圧+	赤
印加電圧-	白
出力信号+	緑
出力信号-	青
シールド	黄

外形寸法

寸法

定格容量	50L...2T	3T, 5T	10T
A	42	53	70
B	20	22	33
C	5	6	7
D	17	25	30
E	25	28	40
$\phi F_0^{+0.03}$	25	45	60
ϕG	44	75	98
SR H	30	50	80
J	M12×1.25	M18×1.5	M24×2
L	M6深さ8	M8深さ15	M10深さ15
K	32	60	80
N	8.5	13	12



仕様

定格出力	1mV/V
定格出力誤差	±10%
零バランス	±5%R.O.
非直線性	±0.5%R.O.
ヒステリシス	±0.5%R.O.
繰返し性	±0.5%R.O.
零点の温度影響	±0.01%R.O./°C
出力の温度影響	±0.05%LOAD/°C
温度補償範囲	0°C~+50°C
許容温度範囲	-10°C~+60°C
許容過負荷	150%R.C.
推奨印加電圧	10V
許容印加電圧	12V
入力端子間抵抗	350Ω±5Ω
出力端子間抵抗	350Ω±5Ω
絶縁抵抗	1000MΩ以上 (B/E DC50V)
ケーブルタイプ	φ5, 4芯シールドケーブル 先端柳線
ケーブル長	3m
本体材質	ステンレス

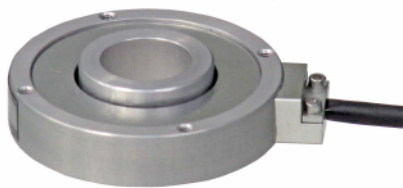
機械的特性

型式	定格たわみ量	固有振動数 (約)	本体質量 (約)
CLBN-50L	0.1mm以下	6.4kHz	200g
CLBN-100L		8.9kHz	
CLBN-200L		12.1kHz	
CLBN-500L		17kHz	
CLBN-1T		21kHz	
CLBN-2T	800g	24kHz	
CLBN-3T		17.5kHz	
CLBN-5T		19.3kHz	
CLBN-10T		14.3kHz	1.7kg

小型センターホールロードセル

CHM

- 定格容量：50N...15kN
- 広範囲レンジ対応
- 各種荷重試験に最適



型式

定格容量

CHM -

5L	50N (5.1kgf)
10L	100N (10.2kgf)
20L	200N (20.4kgf)
500L	5kN (510kgf)
1T	10kN (1020kgf)
1.5T	15kN (1530kgf)

仕様

定格出力	1mV/V以上：[50N...200N]	2mV/V以上：[5kN...15kN]
零バランス	±10%R.O.	
非直線性	±0.5%R.O.：[50N...200N]	±2%R.O.：[5kN...15kN]
ヒステリシス	±0.5%R.O.：[50N...200N]	±2%R.O.：[5kN...15kN]
繰返し性	±0.5%R.O.：[50N...200N]	±2%R.O.：[5kN...15kN]
零点の温度影響	±0.05%R.O./℃	
出力の温度影響	±0.05%LOAD/℃	
温度補償範囲	0℃～+50℃	
許容温度範囲	-10℃～+60℃	
許容過負荷	150%R.C.	
推奨印加電圧	5V	
許容印加電圧	10V	
入力端子間抵抗	約350Ω～700Ω：[50N...200N]	約700Ω：[5kN...15kN]
出力端子間抵抗	約350Ω～700Ω：[50N...200N]	約700Ω：[5kN...15kN]
絶縁抵抗	1000MΩ以上 (B/E DC50V)	
ケーブルタイプ	φ3, 4芯シールドケーブル 先端柳線	
ケーブル長	3m	
本体材質	アルミニウム：[50N...200N]	ステンレス：[5kN...15kN]

配線色

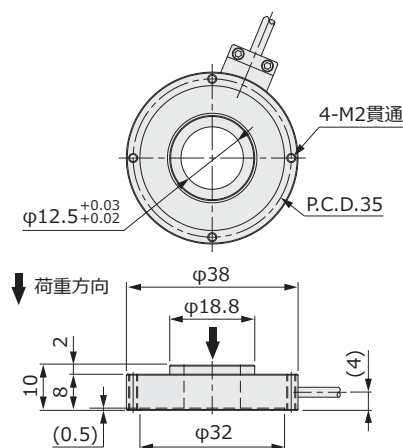
項目	線色
印加電圧+	赤
印加電圧-	白
出力信号+	緑
出力信号-	黒
シールド	黄

機械的特性

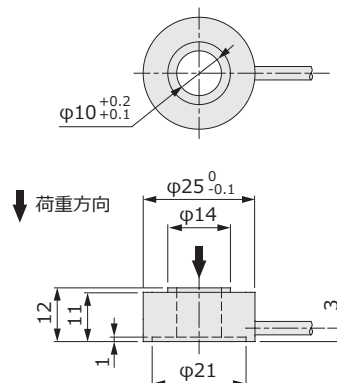
型式	定格たわみ量	固有振動数(約)	本体質量(約)
CHM-5L	0.01mm以下	4.4kHz	18g
CHM-10L		6.8kHz	
CHM-20L		10.5kHz	
CHM-500L	0.01mm以下	31kHz	25g
CHM-1T		38kHz	
CHM-1.5T		39kHz	

外形寸法

CHM-5L...20L



CHM-500L...1.5T



CH

- 定格容量 : 5kN...50kN
- 高容量対応
- 高精度



型式

定格容量

CH -

500L	5kN (510kgf)
1T	10kN (1.02tf)
3T	30kN (3.06tf)
5T	50kN (5.1tf)

仕様

定格出力	0.5mV/V
定格出力誤差	±10%
零バランス	±10%R.O.
非直線性	±0.5%R.O.
ヒステリシス	±0.3%R.O.
繰返し性	±0.5%R.O.
零点の温度影響	±0.01%R.O./°C
出力の温度影響	±0.01%LOAD/°C
温度補償範囲	-10°C~+60°C
許容温度範囲	-20°C~+70°C
許容過負荷	150%R.C.
推奨印加電圧	10V
許容印加電圧	15V
入力端子間抵抗	840Ω±80Ω
出力端子間抵抗	700Ω±7Ω
絶縁抵抗	1000MΩ以上 (B/E DC50V)
ケーブルタイプ	φ5, 4芯シールドケーブル 先端柳線
ケーブル長	5m
本体材質	ステンレス

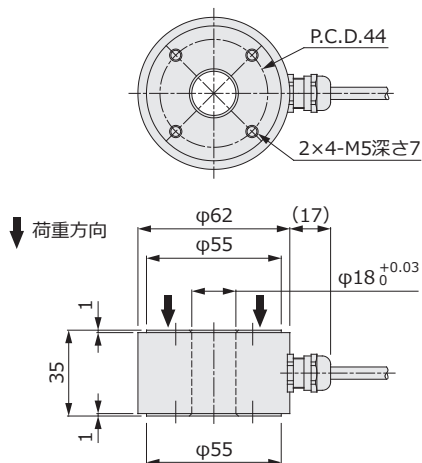
配線色

項目	線色
印加電圧+	赤
印加電圧-	白
出力信号+	緑
出力信号-	青
シールド	黄

機械的特性

型式	定格たわみ量	固有振動数 (約)	本体質量 (約)
CH-500L	0.1mm以下	2.5kHz	600g
CH-1T		3.3kHz	
CH-3T		6.6kHz	
CH-5T			

外形寸法



超小型引張圧縮両用ロードセル

TCSS

- 定格容量：1N...50N
- 超小型
- 両端めねじで取付容易



型式

定格容量

TCSS -

0.1L	1N (102gf)
0.2L	2N (204gf)
0.5L	5N (510gf)
1L	10N (1.02kgf)
2L	20N (2.04kgf)
5L	50N (5.1kgf)

仕様

定格出力	0.5mV/V~1.5mV/V：[1N, 2N] 1.5mV/V~2.5mV/V：[5N...50N]
零バランス	±50%R.O.
非直線性	±0.2%R.O.
ヒステリシス	±0.2%R.O.
繰返し性	±0.1%R.O.
零点の温度影響	±0.1%R.O./℃
出力の温度影響	±0.1%LOAD/℃
温度補償範囲	-10℃~+50℃
許容温度範囲	-10℃~+60℃
許容過負荷	200%R.C.
推奨印加電圧	5V
許容印加電圧	10V
入力端子間抵抗	約1000Ω
出力端子間抵抗	約1000Ω
絶縁抵抗	1000MΩ以上 (B/E DC50V)
ケーブルタイプ	φ1.6, 4芯シールドケーブル 先端柳線
ケーブル長	1m
本体材質	ベリリウム銅：[1N, 2N] ステンレス：[5N...50N]

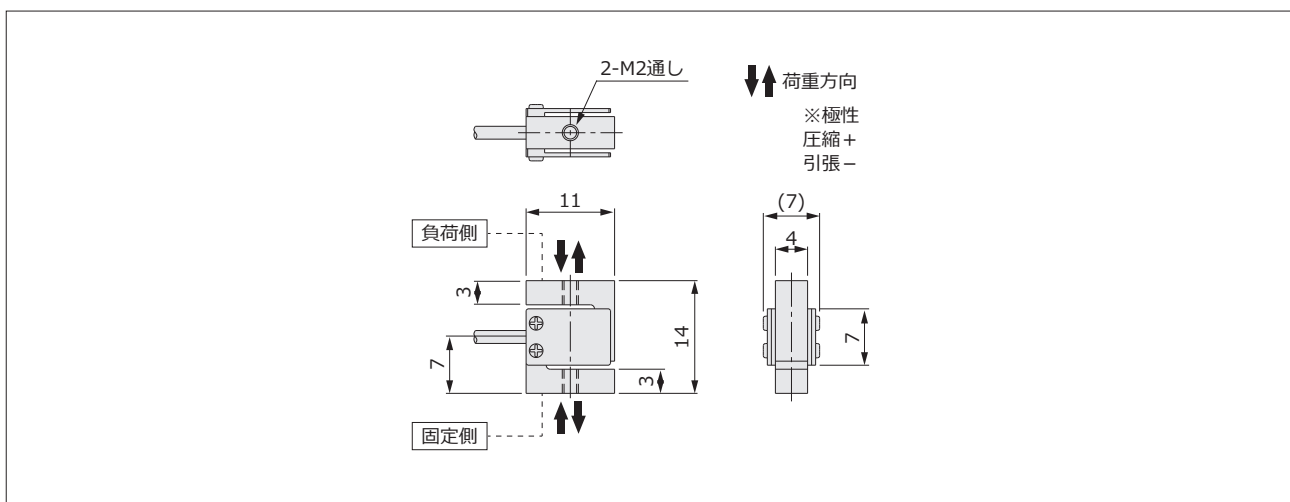
配線色

項目	線色
印加電圧+	赤
印加電圧-	白
出力信号+	緑
出力信号-	青
シールド	シールド

機械的特性

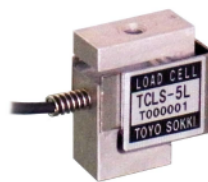
型式	定格たわみ量	固有振動数 (約)	本体質量 (約)
TCSS-0.1L	0.02mm以下	4.6kHz	3g
TCSS-0.2L		4.9kHz	
TCSS-0.5L		6.5kHz	
TCSS-1L		7.1kHz	
TCSS-2L		8.5kHz	
TCSS-5L		11kHz	

外形寸法



TCLS

- 定格容量：10N...500N
- 超小型
- 両端めねじで取付容易



型式

定格容量
TCLS-

1L	10N (1.02kgf)
2L	20N (2.04kgf)
5L	50N (5.1kgf)
10L	100N (10.2kgf)
20L	200N (20.4kgf)
50L	500N (51kgf)

仕様

定格出力	0.7mV/V : [10N] 1mV/V : [20N...500N]
定格出力誤差	±20%
零バランス	±10%R.O.
非直線性	±0.2%R.O.
ヒステリシス	±0.2%R.O.
繰返し性	±0.1%R.O.
零点の温度影響	±0.05%R.O./°C
出力の温度影響	±0.05%LOAD/°C
温度補償範囲	-10°C~+60°C
許容温度範囲	-20°C~+70°C
許容過負荷	150%R.C.
推奨印加電圧	2.5V
許容印加電圧	5V
入力端子間抵抗	約350Ω
出力端子間抵抗	約350Ω
絶縁抵抗	1000MΩ以上 (B/E DC50V)
ケーブルタイプ	φ1.6, 4芯シールドケーブル 先端柳線
ケーブル長	1m
本体材質	アルミニウム : [10N...100N] ステンレス : [200N, 500N]

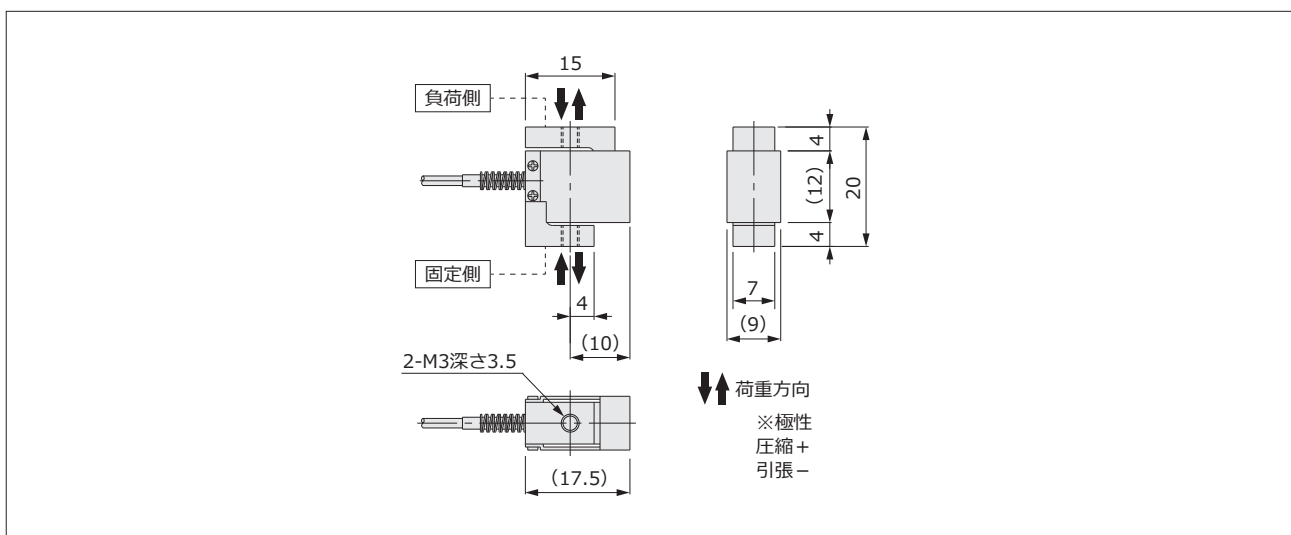
配線色

項目	線色
印加電圧+	赤
印加電圧-	白
出力信号+	緑
出力信号-	青
シールド	シールド

機械的特性

型式	定格たわみ量	固有振動数 (約)	本体質量 (約)
TCLS-1L	0.01mm以下	4.6kHz	3g
TCLS-2L		5.1kHz	
TCLS-5L		8.1kHz	
TCLS-10L		10kHz	4g
TCLS-20L		9.2kHz	10g
TCLS-50L		10.7kHz	11g

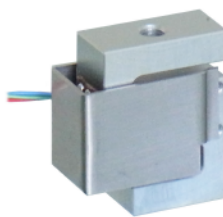
外形寸法



真空対応超小型引張圧縮両用ロードセル

TCLSV

- 定格容量：10N...500N
- 真空対応
- 本体両側めねじ取り付け



型式

定格容量

TCLSV-

10N	10N (1.02kgf)
20N	20N (2.04kgf)
50N	50N (5.10kgf)
100N	100N (10.2kgf)
200N	200N (20.4kgf)
500N	500N (51kgf)

仕様

定格出力	0.7mV/V：[10N] 1mV/V：[20N...500N]
定格出力誤差	±20%
零バランス	±10%R.O.
非直線性	±0.2%R.O.
ヒステリシス	±0.2%R.O.
繰返し性	±0.1%R.O.
零点の温度影響	±0.05%R.O./℃
出力の温度影響	±0.05%LOAD/℃
温度補償範囲	-10℃～+60℃
許容温度範囲	-20℃～+80℃
許容過負荷	150%R.C.
推奨印加電圧	2.5V
許容印加電圧	5V
入力端子間抵抗	約350Ω
出力端子間抵抗	約350Ω
絶縁抵抗	1000MΩ以上 (B/E DC50V)
ケーブルタイプ	PTFE極細電線(ジュンフロン) AWG32
ケーブル長	500mm
本体材質	アルミニウム：[10N...100N] ステンレス：[200N, 500N]

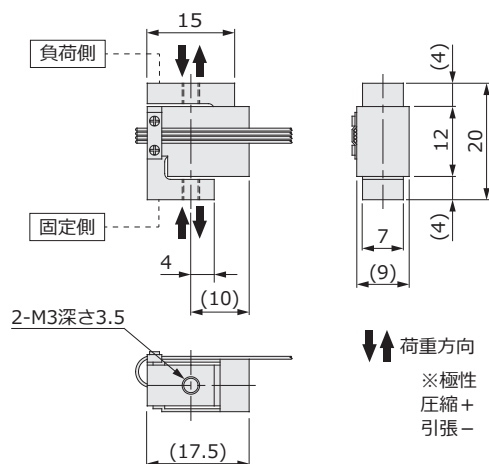
配線色

項目	線色
印加電圧+	赤
印加電圧-	白
出力信号+	緑
出力信号-	青

機械的特性

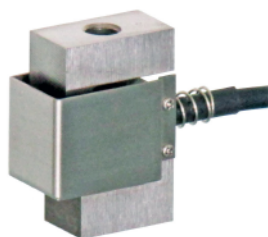
型式	定格たわみ量	固有振動数(約)	本体質量(約)
TCLSV-10N	0.01mm以下	4.6kHz	3g
TCLSV-20N		5.1kHz	
TCLSV-50N		8.1kHz	
TCLSV-100N		10kHz	4g
TCLSV-200N		9.2kHz	10g
TCLSV-500N		10.7kHz	11g

外形寸法



TCLS-TMI

- 定格容量 : 500N...2kN
- 小型
- 本体両側めねじ取り付け



型式

定格容量
TCLS- -TMI

500N	500N (51kgf)
1kN	1kN (102kgf)
2kN	2kN (204kgf)

配線色

項目	線色
印加電圧+	赤
印加電圧-	白
出力信号+	緑
出力信号-	黒
シールド	黄

仕様

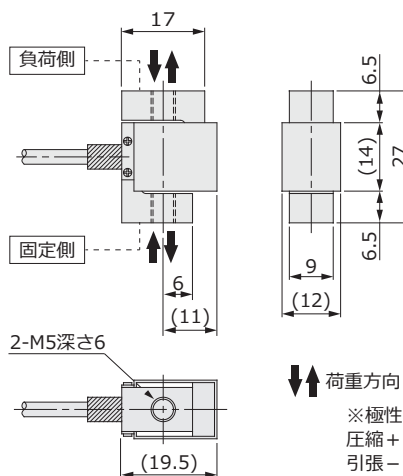
定格出力	約1.5mV/V
零バランス	±10%R.O.
非直線性	±0.2%R.O.
ヒステリシス	±0.2%R.O.
零点の温度影響	±0.05%R.O./°C
出力の温度影響	±0.05%LOAD/°C
温度補償範囲	-10°C~+60°C
許容温度範囲	-30°C~+80°C
許容過負荷	120%R.C.
推奨印加電圧	5V
許容印加電圧	10V
入力端子間抵抗	175~350Ω
出力端子間抵抗	175~350Ω
絶縁抵抗	1000MΩ以上 (B/E DC50V)
ケーブルタイプ	φ3, 4芯シールドケーブル 先端柳線
ケーブル長	1m
本体材質	ステンレス

機械的特性

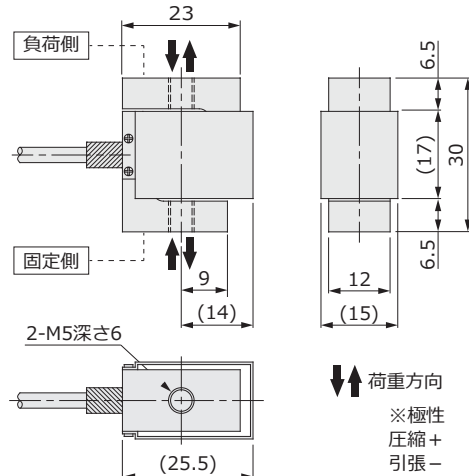
型式	定格たわみ量	固有振動数 (約)	本体質量 (約)
TCLS-500N-TMI	0.01mm以下	6kHz	21g
TCLS-1kN-TMI		8.5kHz	
TCLS-2kN-TMI		8.1kHz	

外形寸法

TCLS-500N,1kN-TMI



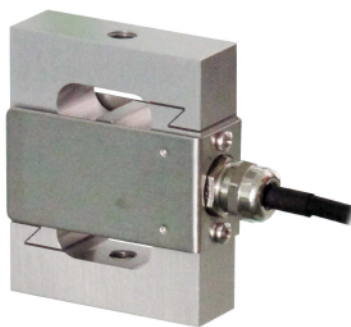
TCLS-2kN-TMI



引張圧縮両用ロードセル

TCLM

- 定格容量 : 50N...1kN
- 広範囲レンジ対応
- 高精度



型式

定格容量

TCLM -

50N	50N (5.1kgf)
100N	100N (10.2kgf)
200N	200N (20.4kgf)
500N	500N (51kgf)
1000N	1kN (102kgf)

仕様

定格出力	2mV/V
定格出力誤差	±5%
零バランス	±10%R.O.
非直線性	±0.03%R.O.
ヒステリシス	±0.03%R.O.
繰返し性	±0.03%R.O.
零点の温度影響	±0.003%R.O./°C
出力の温度影響	±0.003%LOAD/°C
温度補償範囲	-10°C~+60°C
許容温度範囲	-10°C~+70°C
許容過負荷	150%R.C.
推奨印加電圧	10V
許容印加電圧	15V
入力端子間抵抗	410Ω±10Ω
出力端子間抵抗	350Ω±5Ω
絶縁抵抗	1000MΩ以上 (B/E DC50V)
ケーブルタイプ	φ5, 4芯シールドケーブル 先端柳線
ケーブル長	3m
本体材質	アルミニウム

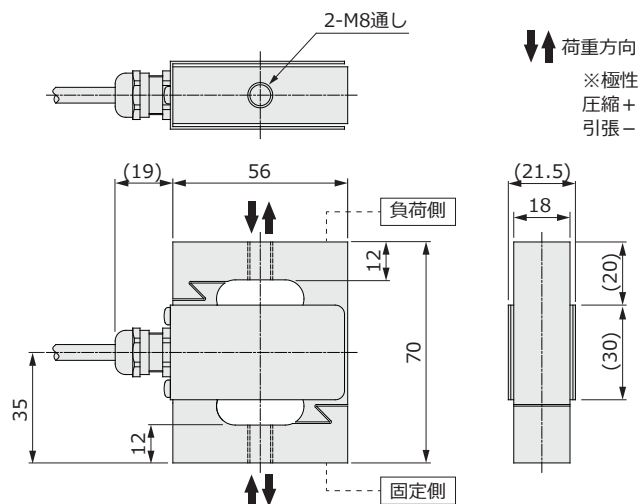
配線色

項目	線色
印加電圧+	赤
印加電圧-	白
出力信号+	緑
出力信号-	青
シールド	黄

機械的特性

型式	定格たわみ量	固有振動数 (約)	本体質量 (約)
TCLM-50N	0.3mm以下	0.28kHz	150g
TCLM-100N		0.42kHz	
TCLM-200N		0.62kHz	
TCLM-500N		0.95kHz	
TCLM-1000N		1.2kHz	

外形寸法



TCLB

- 定格容量 : 500N...5kN
- 小型、軽量
- 広範囲レンジ対応



型式

定格容量

TCLB-



50L	500N (51kgf)
100L	1kN (102kgf)
200L	2kN (204kgf)
500L	5kN (510kgf)

仕様

定格出力	0.5mV/V : [500N] 1mV/V : [1kN] 2mV/V : [2kN, 5kN]
定格出力誤差	±10% : [500N...2kN] ±0.5% : [5kN]
零バランス	±10%R.O.
非直線性	±0.5%R.O. : [500N...2kN] ±0.15%R.O. : [5kN]
ヒステリシス	±0.5%R.O. : [500N...2kN] ±0.15%R.O. : [5kN]
繰返し性	±0.5%R.O. : [500N...2kN] ±0.05%R.O. : [5kN]
零点の温度影響	±0.05%R.O./°C : [500N...2kN] ±0.005%R.O./°C : [5kN]
出力の温度影響	±0.05%LOAD/°C : [500N...2kN] ±0.01%LOAD/°C : [5kN]
温度補償範囲	-10°C~+60°C
許容温度範囲	-20°C~+70°C
許容過負荷	150%R.C.
推奨印加電圧	5V : [500N, 1kN] 10V : [2kN, 5kN]
許容印加電圧	10V : [500N, 1kN] 15V : [2kN, 5kN]
入力端子間抵抗	約500Ω : [500N...2kN] 425Ω±50Ω : [5kN]
出力端子間抵抗	約500Ω : [500N...2kN] 350Ω±5Ω : [5kN]
絶縁抵抗	1000MΩ以上 (B/E DC50V)
ケーブルタイプ	φ3 (φ5 : [5kN]) , 4芯シールドケーブル 先端柳線
ケーブル長	3m : [500N...2kN] 5m : [5kN]
本体材質	アルミニウム : [500N, 1kN] ステンレス : [2kN, 5kN]

配線色

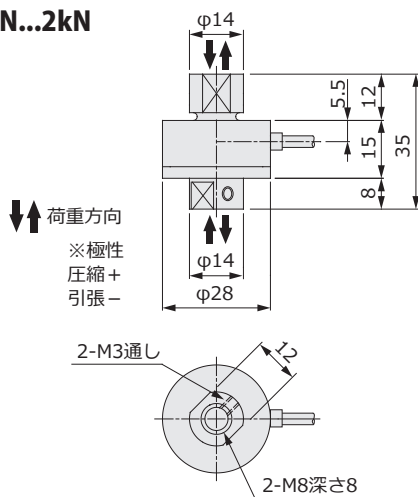
項目	φ3ケーブル	φ5ケーブル
印加電圧+	赤	赤
印加電圧-	白	白
出力信号+	緑	緑
出力信号-	黒	青
シールド	黄	黄

機械的特性

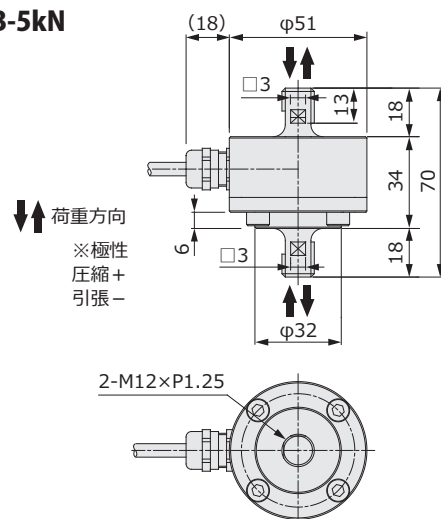
型式	定格たわみ量	固有振動数 (約)	本体質量 (約)
TCLB-50L	0.01mm以下	16kHz	20g
TCLB-100L		22kHz	
TCLB-200L	0.02mm以下	20kHz	35g
TCLB-500L			600g

外形寸法

TCLB-500N...2kN



TCLB-5kN



引張圧縮両用ロードセル

TCLB-M

- 定格容量：5kN, 10kN
- 小型、軽量
- 両端おねじ



型式

定格容量

TCLB- -M

500L	5kN (510kgf)
1T	10kN (1.02tf)

配線色

項目	線色
印加電圧+	赤
印加電圧-	白
出力信号+	緑
出力信号-	黒
シールド	黄

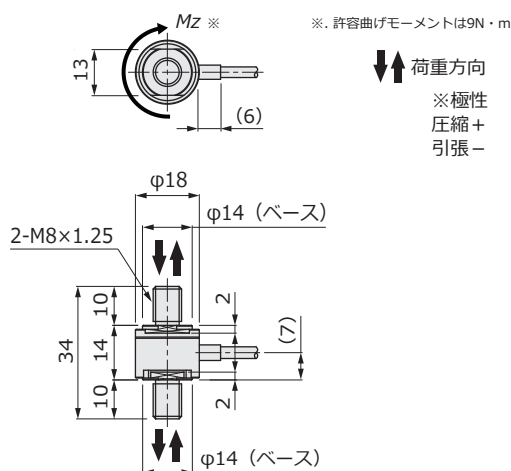
仕様

定格出力	0.75mV/V : [5kN] 1.5mV/V : [10kN]
定格出力誤差	±10%
零バランス	±10%R.O.
非直線性	±0.5%R.O.
ヒステリシス	±0.5%R.O.
繰返し性	±0.5%R.O.
零点の温度影響	±0.05%R.O./°C
出力の温度影響	±0.05%LOAD/°C
温度補償範囲	-10°C~+60°C
許容温度範囲	-20°C~+70°C
許容過負荷	150%R.C.
推奨印加電圧	5V
許容印加電圧	10V
入力端子間抵抗	約350Ω
出力端子間抵抗	約350Ω
絶縁抵抗	1000MΩ以上 (B/E DC50V)
ケーブルタイプ	φ3, 4芯シールドケーブル 先端柳線
ケーブル長	3m
本体材質	ステンレス

機械的特性

型式	定格たわみ量	固有振動数(約)	本体質量(約)
TCLB-500L-M	0.03mm以下	16kHz	25g
TCLB-1T-M			

外形寸法



TCLBS

- 定格容量 : 20N...500N
- 薄型設計
- 高精度



型式

定格容量

TCLBS -

2L	20N (2.04kgf)
5L	50N (5.1kgf)
10L	100N (10.2kgf)
20L	200N (20.4kgf)
50L	500N (51kgf)

仕様

定格出力	1mV/V
定格出力誤差	±20%
零バランス	±10%R.O.
非直線性	±0.1%R.O. (±0.05%R.O.: 片側極性使用時)
ヒステリシス	±0.1%R.O. (±0.05%R.O.: 片側極性使用時)
繰返し性	±0.1%R.O. (±0.05%R.O.: 片側極性使用時)
零点の温度影響	±0.05%R.O./°C
出力の温度影響	±0.01%LOAD/°C
温度補償範囲	-10°C~+60°C
許容温度範囲	-20°C~+70°C
許容過負荷	150%R.C.
推奨印加電圧	5V
許容印加電圧	10V
入力端子間抵抗	約400Ω
出力端子間抵抗	約350Ω
絶縁抵抗	1000MΩ以上 (B/E DC50V)
ケーブルタイプ	φ3, 4芯シールドケーブル 先端柳線
ケーブル長	3m
本体材質	アルミニウム、ステンレスカバー付き

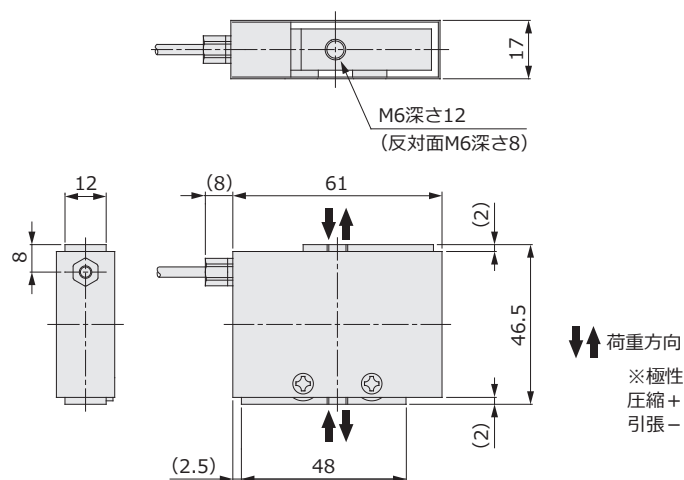
配線色

項目	線色
印加電圧+	赤
印加電圧-	白
出力信号+	緑
出力信号-	黒
シールド	黄

機械的特性

型式	定格たわみ量	固有振動数 (約)	本体質量 (約)
TCLBS-2L	0.1mm以下	1.1kHz	100g
TCLBS-5L		2.3kHz	
TCLBS-10L		2.5kHz	
TCLBS-20L		2.6kHz	
TCLBS-50L		2.9kHz	

外形寸法



引張圧縮両用ロードセル

TCLBC

- 定格容量 : 5N...1kN
- 全レンジ同寸法
- 広範囲レンジ対応



型式

定格容量

TCLBC -

0.5L	5N (510gf)
1L	10N (1.02kgf)
5L	50N (5.1kgf)
10L	100N (10.2kgf)
20L	200N (20.4kgf)
50L	500N (51kgf)
100L	1kN (102kgf)

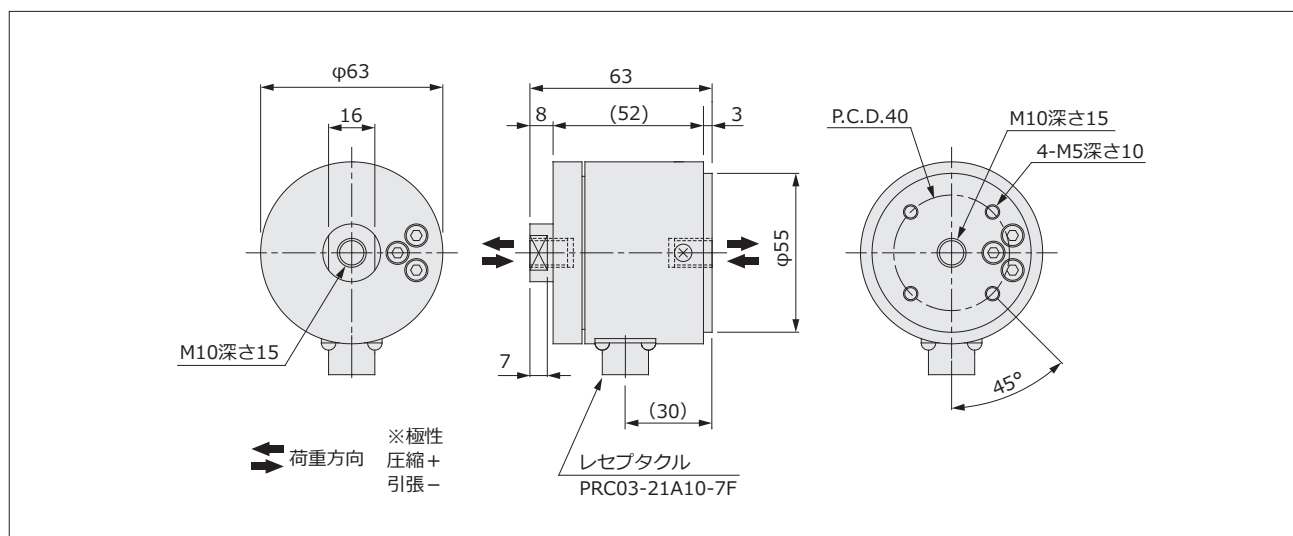
配線色

項目	線色
印加電圧 +	A : 赤
印加電圧 -	C : 白
出力信号 +	D : 緑
出力信号 -	B : 青
シールド	E : 黄

仕様

定格出力	2mV/V
定格出力誤差	±1%
零バランス	±10%R.O.
非直線性	±0.05%R.O.
ヒステリシス	±0.05%R.O.
線返し性	±0.05%R.O.
零点の温度影響	±0.01%R.O./℃
出力の温度影響	±0.01%LOAD/℃
温度補償範囲	-10℃~+60℃
許容温度範囲	-20℃~+70℃
許容過負荷	120%R.C.
推奨印加電圧	5V : [5N, 10N] 10V : [50N...1kN]
許容印加電圧	10V : [5N, 10N] 15V : [50N...1kN]
入力端子間抵抗	約400Ω : [5N, 10N] 約380Ω : [50N...1kN]
出力端子間抵抗	約350Ω
絶縁抵抗	1000MΩ以上 (B/E DC50V)
付属ケーブル	φ5, 4芯シールドケーブル 長さ3m, 先端柳線 終端コネクタ PRC03-12A10-7M
本体材質	アルミニウム : [5N, 10N] 特殊合金鋼 : [50N...1kN]
本体質量	約250g : [5N, 10N] 約650g : [50N...1kN]

外形寸法



TLB

- 定格容量：20kN...200kN
- 取り扱い・設置が容易
- けん引力、ロープ張力測定に最適



仕様

定格出力	1mV/V
定格出力誤差	±10%
零バランス	±10%R.O.
非直線性	±0.2%R.O.
ヒステリシス	±0.2%R.O.
繰返し性	±0.2%R.O.
零点の温度影響	±0.005%R.O./°C
出力の温度影響	±0.005%R.O./°C
温度補償範囲	-10°C~+60°C
許容温度範囲	-20°C~+70°C
許容過負荷	150%R.C.
限界過負荷	200%R.C.
推奨印加電圧	10V
許容印加電圧	15V
入力端子間抵抗	380Ω±50Ω
出力端子間抵抗	350Ω±10Ω
絶縁抵抗	1000MΩ以上 (B/E DC50V)
ケーブルタイプ	φ5：[2T, 3T] φ9：[5T...20T] 4芯シールドケーブル 先端柳線
ケーブル長	10m
本体材質	特殊合金鋼

型式

定格容量

TLB -

2T	20kN (2.04tf)
3T	30kN (3.06tf)
5T	50kN (5.1tf)
10T	100kN (10.2tf)
20T	200kN (20.4tf)

機械的特性

型式	定格たわみ量	固有振動数 (約)	本体質量 (約)
TLB-2T	0.08mm以下	1.6kHz	1.7kg
TLB-3T			2.6kg
TLB-5T			4kg
TLB-10T	0.09mm以下	1.4kHz	8kg
TLB-20T	0.11mm以下		15kg

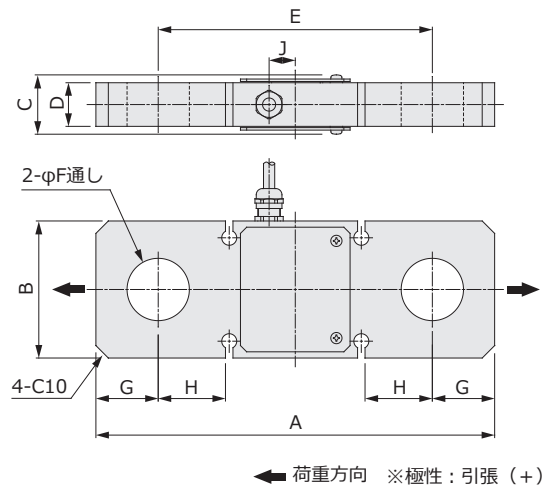
配線色

項目	φ5ケーブル	φ9ケーブル
印加電圧+	赤	赤
印加電圧-	白	白
出力信号+	緑	緑
出力信号-	青	黒
シールド	黄	黄

外形寸法

寸法

定格容量	2T	3T	5T	10T	20T
A	220	240	250	320	380
B	70	80	90	110	130
C	(30.8)	(35.8)	(40.8)	(50)	(65)
D	20	25	30	35	50
E	160	168	178	220	250
2-φF	φ28	φ38	φ38	φ50	φ61
G	30	36	36	50	65
H	33	35	40	54	64
J	19	19.5	20	21	23



小型ビームタイプロードセル

DLBS

- 定格容量：10N...100N
- 超小型
- アルミニウム



型式

定格容量

DLBS -

1L	10N (1.02kgf)
2L	20N (2.04kgf)
5L	50N (5.1kgf)
10L	100N (10.2kgf)

仕様

定格出力	1.5mV/V
定格出力誤差	±20%
零バランス	±10%R.O.
非直線性	±0.2%R.O.
ヒステリシス	±0.2%R.O.
線返し性	±0.2%R.O.
零点の温度影響	±0.05%R.O./°C
出力の温度影響	±0.05%LOAD/°C
温度補償範囲	-10°C~+60°C
許容温度範囲	-10°C~+70°C
許容過負荷	150%R.C.
推奨印加電圧	2.5V
許容印加電圧	5V
入力端子間抵抗	約350Ω
出力端子間抵抗	約350Ω
絶縁抵抗	1000MΩ以上 (B/E DC50V)
ケーブルタイプ	PVC電線 (ビニル線) AWG32、バラ線
ケーブル長	200mm
本体材質	アルミニウム

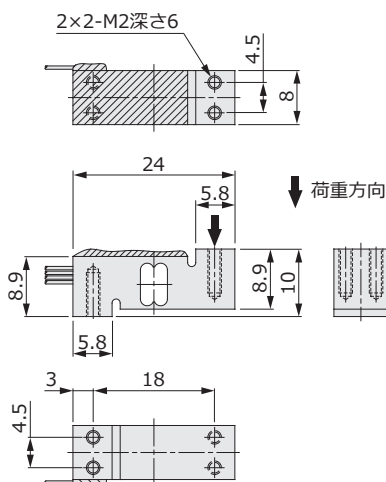
配線色

項目	線色
印加電圧+	赤
印加電圧-	白
出力信号+	緑
出力信号-	青

機械的特性

型式	定格たわみ量	固有振動数 (約)	本体質量 (約)
DLBS-1L	0.06mm以下	16kHz	4g
DLBS-2L		17kHz	
DLBS-5L		19kHz	
DLBS-10L		21kHz	

外形寸法



PFS

■ 定格容量 : 1kN, 2kN

- 薄型
- 軽量



型式

定格容量

PFS-

100L	1kN (102kgf)
200L	2kN (204kgf)

仕様

定格出力	1mV/V
定格出力誤差	±20%
零バランス	±10%R.O.
非直線性	±0.5%R.O.
ヒステリシス	±0.5%R.O.
繰返し性	±0.5%R.O.
零点の温度影響	±0.05%R.O./°C
出力の温度影響	±0.05%LOAD/°C
温度補償範囲	-10°C~+60°C
許容温度範囲	-20°C~+70°C
許容過負荷	150%R.C.
推奨印加電圧	5V
許容印加電圧	10V
入力端子間抵抗	約350Ω
出力端子間抵抗	約350Ω
絶縁抵抗	1000MΩ以上 (B/E DC50V)
ケーブルタイプ	φ3, 4芯シールドケーブル 先端柳線
ケーブル長	3m
本体材質	アルミニウム

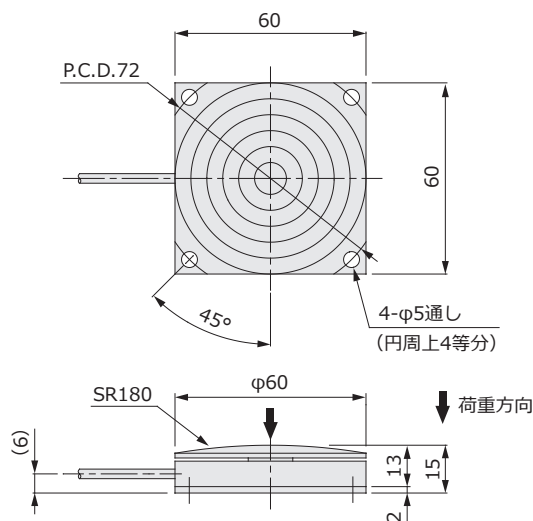
配線色

項目	線色
印加電圧+	赤
印加電圧-	白
出力信号+	緑
出力信号-	黒
シールド	黄

機械的特性

型式	固有振動数 (約)	本体質量 (約)
PFS-100L	4.5kHz	80g
PFS-200L	5.8kHz	

外形寸法



ボルト軸力ゲージ

GA

- 対応ボルト径：M3以上
- 高温対応 150℃
- 優れたクリープ特性
- あらゆるボルト形状、サイズに対応



ボルト軸力ゲージとは

ボルト締結時、ボルト内部では「軸力」という引張力が発生します。同時に元に戻る力も発生し、これにより締結先材料に同じ力が作用して固定されます。軸力を計測することで非締結部材を固定する力を知ることができます。

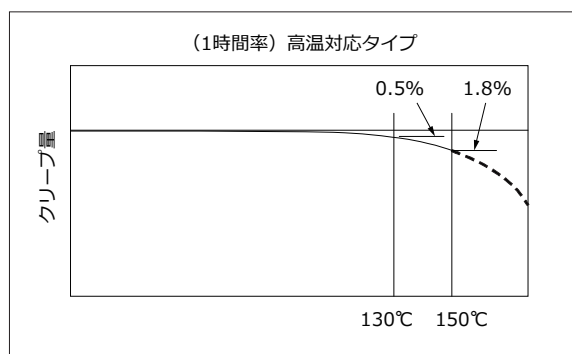
使用例

- ・各種ボルト軸力試験
- ・車・オートバイ等のエンジン関係の車両・実験等の計測
- ・土木関係で高温下における構造物のボルト締結実験

仕様

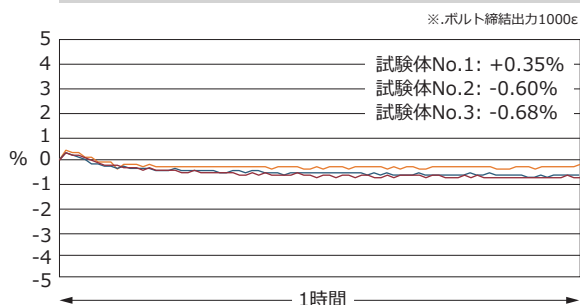
対応ボルト	M3以上
穴径	φ1.0(M3,M4,M5), φ1.6(M4,M5,M6), φ2.0(M8~)
穴深さ	30mm以内/φ2.0, 22mm以内/φ1.6, 18mm以内/φ1.0
ゲージ抵抗値	120Ω~350Ω
ゲージ長	1mm~2mm
ゲージ構成	1ゲージ法(3線式,2線式)
高温仕様	~150℃/表面処理付3本撚りFEP電線 0.24Ω/mm
常温仕様	~80℃/3平行・2平行ビニール電線 0.24Ω/mm

クリープ特性

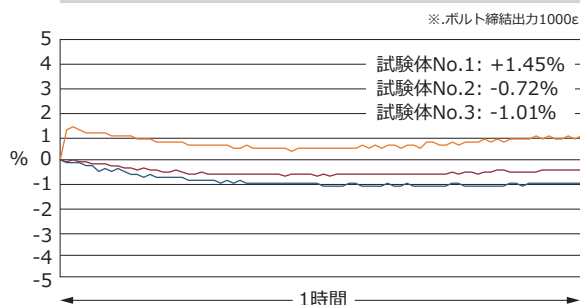


温度特性

80℃に到達してからの温度によるひずみの変化量



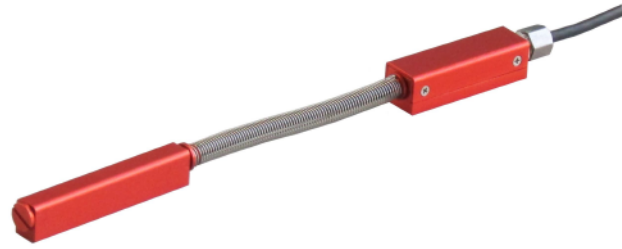
150℃に到達してからの温度によるひずみの変化量



1軸角度計

TMI2-160

- 定格計測角度：90°
- 仕様補償最大可動：150mm
- 仕様補償最小可動：130mm



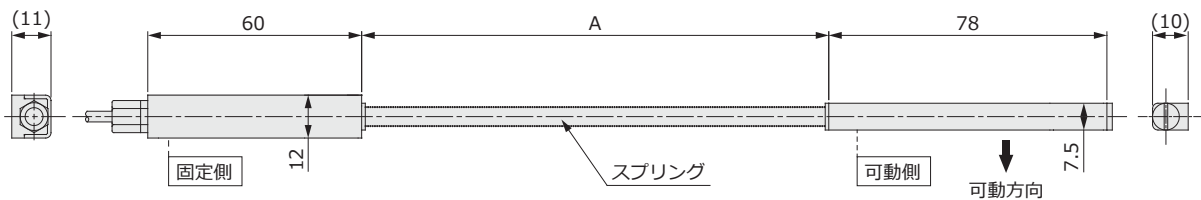
仕様

定格角度	90°
定格出力	0.5mV/V以上
精度	±2%R.O.
繰返し性	±2%R.O.
零点の温度影響	±0.15%R.O./°C
許容温度範囲	0～+40°C
許容角度	100°
許容印加電圧	5V
入力端子間抵抗	60Ω以上
出力端子間抵抗	80Ω以上
ケーブル長	1m
ケーブルタイプ	φ3, 4芯シールドケーブル 先端柳線

配線色

項目	線色
印加電圧+	赤
印加電圧-	白
出力信号+	緑
出力信号-	黒
シールド	黄

外形寸法



寸法

可動域	A
機械可動最大長	160±10mm
機械可動最小長	100±10mm
仕様補償最大長	150mm
仕様補償最小長	130mm

ピン型ロードセル

LPN

■ 定格容量：5kN...1MN

既設のピン寸法に合わせて製作可能

エコライザーシーブなどの滑車軸をロードセル化することにより、クレーンの吊り下げ荷重値を測定することができます。既設ピンと同形状で製作できるため取り扱いが容易です。



型式

定格容量 ※

LPN - **500L...100T**

※500L:500kgf, 100T:100tf

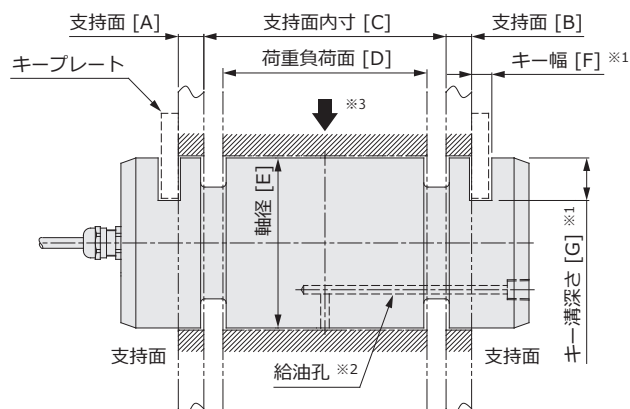
仕様

定格出力	0.5mV/V~1mV/V
零バランス	±10%R.O.
非直線性	±1%R.O.~±2%R.O. (仕様による)
ヒステリシス	±1%R.O.~±2%R.O. (仕様による)
繰返し性	±1%R.O.~±2%R.O. (仕様による)
零点の温度影響	±0.05%R.O./℃
出力の温度影響	±0.05%LOAD/℃
温度補償範囲	-10℃~+60℃
許容温度範囲	-20℃~+70℃
許容過負荷	150%R.C.
限界過負荷	500%R.C.
推奨印加電圧	10V
許容印加電圧	15V
入力端子間抵抗	約700Ω
出力端子間抵抗	約700Ω
絶縁抵抗	1000MΩ以上 (B/E DC50V)
ケーブルタイプ	4芯シールドケーブル 先端柳線 (ケーブル径は形状による)
ケーブル長	5m (ご希望による)
本体材質	ステンレス

配線色

項目	線色
印加電圧+	赤
印加電圧-	白
出力信号+	緑
出力信号-	青または黒
シールド	黄

外形寸法



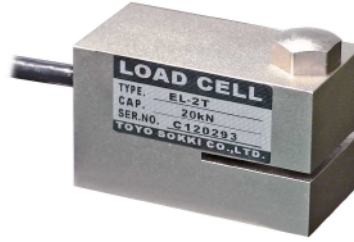
注記) 以下の点をご指示ください

- ※1. キー溝を片側両側どちらに設けるか
- ※2. 給油穴の有無
- ※3. 荷重負荷方向

シーブ組立図、ピン寸法図などをご提示いただけますようお願いいたします。

EL

- 定格容量：10kN...40kN
- 小型
- 低外形



型式

定格容量

EL -

1T	10kN (1.02tf)
2T	20kN (2.04tf)
3T	30kN (3.06tf)
4T	40kN (4.08tf)

仕様

定格出力	2mV/V
定格出力誤差	±10%
零バランス	±10%R.O.
非直線性	±0.5%R.O.
ヒステリシス	±0.5%R.O.
繰返し性	±0.25%R.O.
零点の温度影響	±0.05%R.O./°C
出力の温度影響	±0.05%LOAD/°C
温度補償範囲	-10°C~+60°C
許容温度範囲	-20°C~+70°C
許容過負荷	120%R.C.
推奨印加電圧	10V
許容印加電圧	15V
入力端子間抵抗	350Ω±10Ω
出力端子間抵抗	350Ω±10Ω
絶縁抵抗	1000MΩ以上 (B/E DC50V)
ケーブルタイプ	φ5, 4芯シールドケーブル 先端柳線
ケーブル長	5m
本体材質	特殊合金鋼

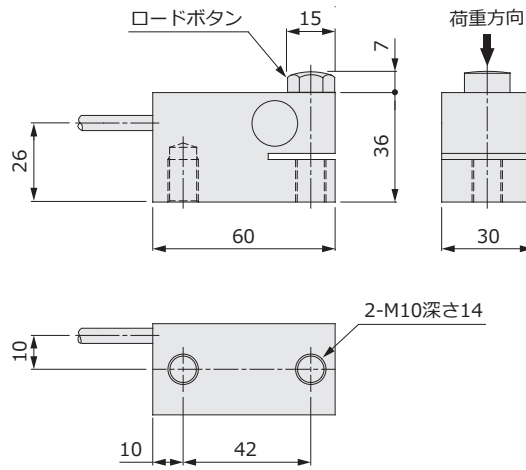
配線色

項目	線色
印加電圧+	赤
印加電圧-	白
出力信号+	緑
出力信号-	青
シールド	黄

機械的特性

型式	定格たわみ量	固有振動数 (約)	本体質量 (約)
EL-1T	0.1mm以下	9kHz	440g
EL-2T		10.8kHz	
EL-3T		23.7kHz	
EL-4T			

外形寸法



エレベータ用圧縮ロードセル

CB

- 定格容量：5kN...20kN
- 小型
- 薄型設計



型式

定格容量

CB-

500L	5kN (510kgf)
1T	10kN (1020kgf)
2T	20kN (2040kgf)

仕様

定格出力	2mV/V
定格出力誤差	±1%
零バランス	±2.5%R.O.
非直線性	±0.5%R.O.
ヒステリシス	±0.5%R.O.
繰返し性	±0.25%R.O.
零点の温度影響	±0.01%R.O./°C
出力の温度影響	±0.01%LOAD/°C
温度補償範囲	0°C~+50°C
許容温度範囲	-10°C~+60°C
許容過負荷	120%R.C.
推奨印加電圧	10V
許容印加電圧	15V
入力端子間抵抗	420Ω±40Ω
出力端子間抵抗	350Ω±10Ω
絶縁抵抗	1000MΩ以上 (B/E DC50V)
ケーブル	φ5, 4芯シールドケーブル, 先端柳線
ケーブル長	5m
本体材質	特殊合金鋼

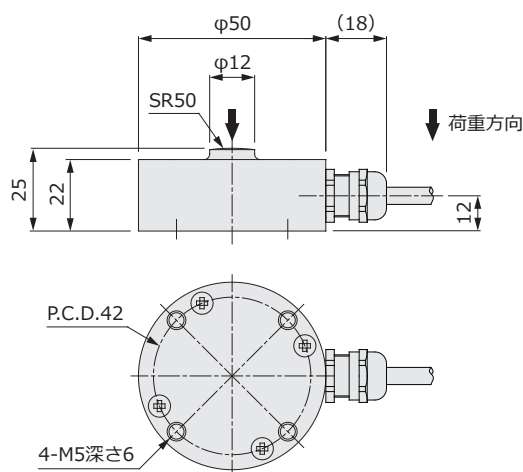
配線色

項目	線色
印加電圧+	赤
印加電圧-	白
出力信号+	緑
出力信号-	青
シールド	黄

機械的特性

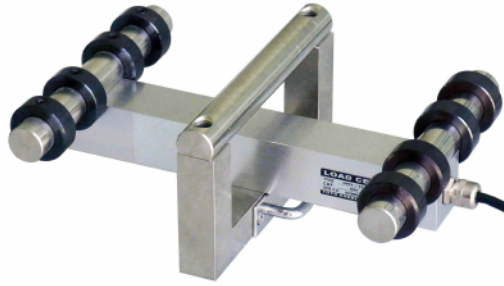
型式	定格たわみ量	固有振動数 (約)	本体質量 (約)
CB-500L	0.1mm以下	15kHz	300g
CB-1T		18kHz	
CB-2T		23kHz	

外形寸法



CRT

- 定格容量：10kN...40kN
- 取り付け容易
- 既設のエレベータにも対応



型式

定格張力 ※

CRT-

※. 型式は、かご重量・ロープ本数などの項目をもとに選定します。事前に情報をお寄せください。

500L	10kN (1.02tf)
750L	20kN (2.04tf)
1T	30kN (3.06tf)
1.25T	40kN (4.08tf)

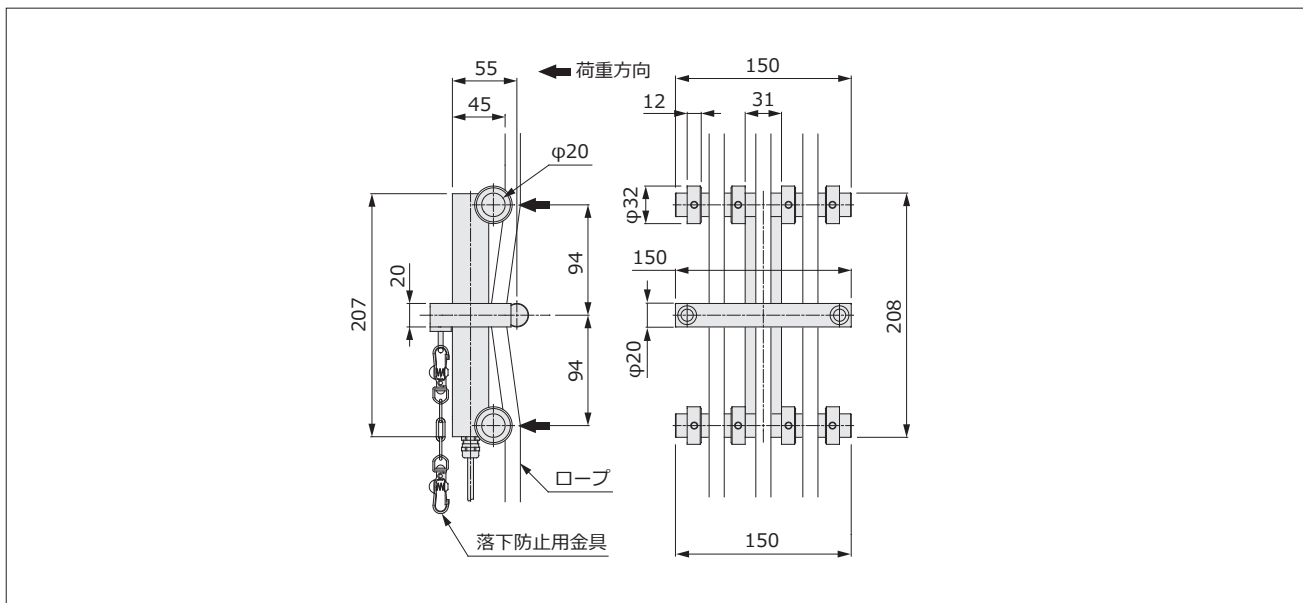
配線色

項目	線色
印加電圧+	赤
印加電圧-	白
出力信号+	緑
出力信号-	青
シールド	黄

仕様

定格出力	2mV/V
定格出力誤差	±20%
零バランス	±3%R.O.
非直線性	±1%R.O.
ヒステリシス	±1%R.O.
繰返し性	±1%R.O.
零点の温度影響	±0.05%R.O./°C
出力の温度影響	±0.05%LOAD/°C
温度補償範囲	-10°C~+60°C
許容温度範囲	-20°C~+70°C
許容過負荷	150%R.C.
限界過負荷	300%R.C.
推奨印加電圧	10V
許容印加電圧	15V
入力端子間抵抗	400Ω±15Ω
出力端子間抵抗	350Ω±5Ω
絶縁抵抗	1000MΩ以上 (B/E DC50V)
ケーブルタイプ	φ5, 4芯シールドケーブル 先端柳線
ケーブル長	3m
本体材質	アルミニウム
本体質量	約2.5kg

外形寸法



ロードセル VPG

目次

1002	61
シングルポイントロードセル	
1004	62
シングルポイントロードセル	
1006	63
シングルポイントロードセル	
1022	64
シングルポイントロードセル	
1040	65
シングルポイントロードセル	
1042	66
シングルポイントロードセル	
1140	67
シングルポイントロードセル	
1242	68
シングルポイントロードセル	
1250	69
シングルポイントロードセル	
1263	70
シングルポイントロードセル	
1265	71
シングルポイントロードセル	
3410	72
シェアビームロードセル	
3410SM	73
ロードセルマウント	
3510	74
シェアビームロードセル	
3510SM	75
ロードセルマウント	
355	76
完全密閉シェアビームロードセル	
355SM	77
ロードセルマウント	
4158	78
ダブルシェアビームロードセル	
4158SM	79
ロードセルマウント	
220	80
高精度圧縮ロードセル	
220SM	81
ロードセルマウント	
120	82
高精度圧縮ロードセル	
122	83
高精度圧縮ロードセル	
615	84
引張圧縮両用ロードセル	
616	85
引張圧縮両用ロードセル	
619	86
引張圧縮両用ロードセル	
620	87
引張圧縮両用ロードセル	

1002

- 定格容量 : 0.5kgf...20kgf
- アルミニウム
- IP66



型式

定格容量

1002- 抵抗値350Ω

0.5K	0.5kgf (4.9N)
1K	1kgf (9.8N)
2K	2kgf (19.6N)
3K	3kgf (29.4N)

定格容量

1002- **-K** 抵抗値1000Ω

5K	5kgf (49N)
8K	8kgf (78.5N)
15K	15kgf (147N)
20K	20kgf (196N)

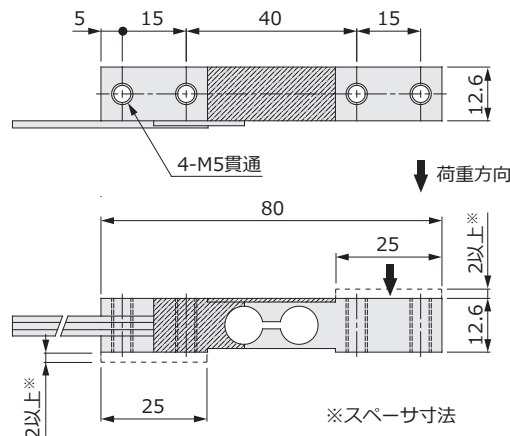
配線色

項目	線色
印加電圧+	赤
印加電圧-	黒
出力信号+	緑
出力信号-	白

仕様

定格出力	0.5mV/V : [1002-0.5K...5K] 1.5mV/V : [1002-K-5K...15K] 2mV/V : [1002-K-20K]
定格出力誤差	±10%
零バランス	±10%R.O.
30分後の零点回復	±0.05%LOAD
総合精度	±0.1%R.O.
偏心荷重誤差	±0.16%LOAD/cm
温度補償範囲	-10℃~+40℃
許容温度範囲	-20℃~+70℃
許容過負荷	150%R.C.
限界過負荷	300%R.C.
推奨印加電圧	5V
許容印加電圧	15V
入力端子間抵抗	350Ω±50Ω 1000Ω±50Ω : [1002-K]
出力端子間抵抗	350Ω±50Ω 1000Ω±50Ω : [1002-K]
絶縁抵抗	2000MΩ以上
ケーブルタイプ	4本バラ線, AWG29
ケーブル長	0.25m
本体材質	アルミニウム
保護構造	IP66
最大積載面寸法	200mm×200mm
推奨締付トルク	2N・m
本体質量	約30g
定格たわみ量	0.4mm以下

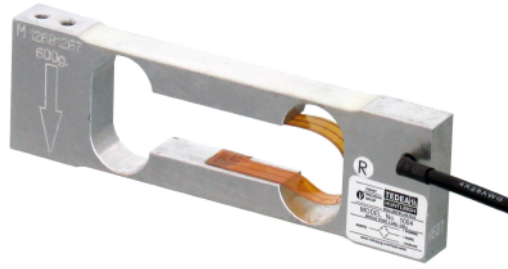
外形寸法



シングルポイントロードセル

1004

- 定格容量 : 0.3kgf...3kgf
- アルミニウム
- IP66



型式

定格容量

1004-

0.3K	0.3kgf (2.9N)
0.6K	0.6kgf (5.9N)
1.5K	1.5kgf (14.7N)
3K	3kgf (29.4N)

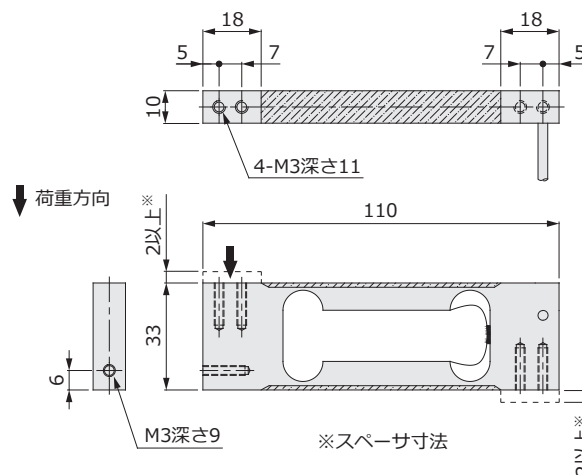
仕様

定格出力	0.9mV/V
定格出力誤差	±10%
零バランス	±5%R.O.
30分後の零点回復	±0.01%LOAD
総合精度	±0.01%R.O.
零点の温度影響	±0.004%R.O./°C
出力の温度影響	±0.002%LOAD/°C
偏心荷重誤差	±0.0033%LOAD/cm
温度補償範囲	+5°C~+45°C
許容温度範囲	-30°C~+70°C
許容過負荷	150%R.C.
限界過負荷	250%R.C.
推奨印加電圧	10V
許容印加電圧	15V
入力端子間抵抗	415Ω±20Ω
出力端子間抵抗	350Ω±3Ω
絶縁抵抗	2000MΩ以上
ケーブルタイプ	φ3, 4芯シールドケーブル 先端柳線, AWG28
ケーブル長	0.4m
本体材質	アルミニウム
保護構造	IP66
最大積載面寸法	200mm×200mm
推奨締付トルク	2N・m
本体質量	約60g
定格たわみ量	0.4mm以下

配線色

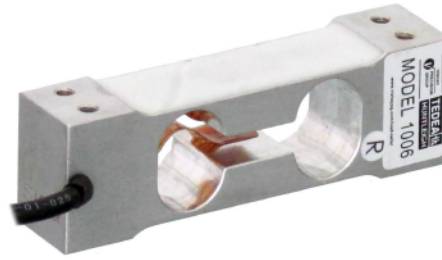
項目	線色
印加電圧+	緑
印加電圧-	黒
出力信号+	赤
出力信号-	白
シールド	シールド

外形寸法



1006

- 定格容量 : 2kgf...5kgf
- アルミニウム
- IP66



型式

定格容量

1006 -

2K	2kgf (19.6N)
3K	3kgf (29.4N)
5K	5kgf (49N)

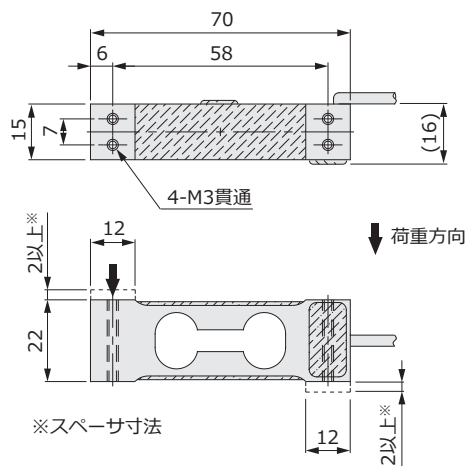
配線色

項目	線色
印加電圧 +	緑
印加電圧 -	黒
出力信号 +	赤
出力信号 -	白
シールド	シールド

仕様

定格出力	2mV/V
定格出力誤差	±10%
零バランス	±10%R.O.
30分後の零点回復	±0.025%LOAD
総合精度	±0.02%R.O.
零点の温度影響	±0.006%R.O./℃
出力の温度影響	±0.0014%LOAD/℃
偏心荷重誤差	±0.0085%LOAD/cm
温度補償範囲	-10℃~+40℃
許容温度範囲	-30℃~+70℃
許容過負荷	150%R.C.
限界過負荷	300%R.C.
推奨印加電圧	10V
許容印加電圧	15V
入力端子間抵抗	415Ω±20Ω
出力端子間抵抗	350Ω±3Ω
絶縁抵抗	2000MΩ以上
ケーブルタイプ	φ3, 4芯シールドケーブル 先端柳線, AWG28
ケーブル長	0.4m
本体材質	アルミニウム
保護構造	IP66
最大積載面寸法	200mm×200mm
推奨締付トルク	4N・m : [2K, 3K] 6N・m : [5K]
本体質量	約50g
定格たわみ量	0.4mm以下

外形寸法



シングルポイントロードセル

1022

- 定格容量 : 3kgf...200kgf
- アルミニウム
- IP66



型式

定格容量

1022 -

3K	3kgf (29.4N)
5K	5kgf (49N)
7K	7kgf (68.4N)
10K	10kgf (98N)
15K	15kgf (147N)
20K	20kgf (196N)
30K	30kgf (294N)
50K	50kgf (490N)
100K	100kgf (980N)
150K	150kgf (1.47kN)
200K	200kgf (1.96kN)

配線色

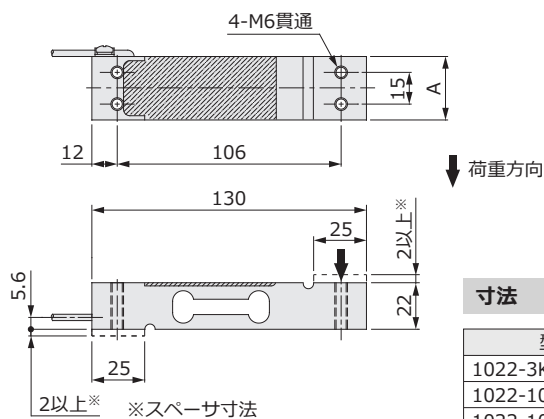
項目	線色
印加電圧+	緑
印加電圧-	黒
出力信号+	赤
出力信号-	白
シールド	シールド

仕様

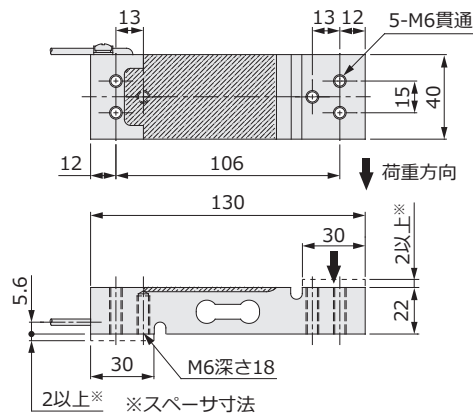
定格出力	2mV/V
定格出力誤差	±10%
零バランス	±5%R.O.
30分後の零点回復	±0.017%LOAD
総合精度	±0.02%R.O.
零点の温度影響	±0.0014%R.O./°C
出力の温度影響	±0.001%LOAD/°C
偏心荷重誤差	±0.0057%LOAD/cm
温度補償範囲	-10°C~+40°C
許容温度範囲	-30°C~+70°C
許容過負荷	150%R.C.
限界過負荷	300%R.C.
推奨印加電圧	10V
許容印加電圧	15V
入力端子間抵抗	415Ω±20Ω
出力端子間抵抗	350Ω±3Ω
絶縁抵抗	2000MΩ以上
ケーブルタイプ	φ3, 4芯シールドケーブル 先端柳線, AWG28
ケーブル長	3m
本体材質	アルミニウム
保護構造	IP66
最大積載面寸法	350mm×350mm
推奨締付トルク	7N・m : [3K...30K] 10N・m : [50K...200K]
本体質量	約150g : [3K...50K] 約250g : [100K...200K]
定格たわみ量	0.4mm以下

外形寸法

1022-3K...150K



1022-200K



1040

- 定格容量 : 5kgf...100kgf
- アルミニウム
- IP65



型式

定格容量

1040-

5K	5kgf (49N)
7K	7kgf (68.6N)
10K	10kgf (98N)
15K	15kgf (147N)
20K	20kgf (196N)
30K	30kgf (294N)
50K	50kgf (490N)
75K	75kgf (735N)
100K	100kgf (980N)

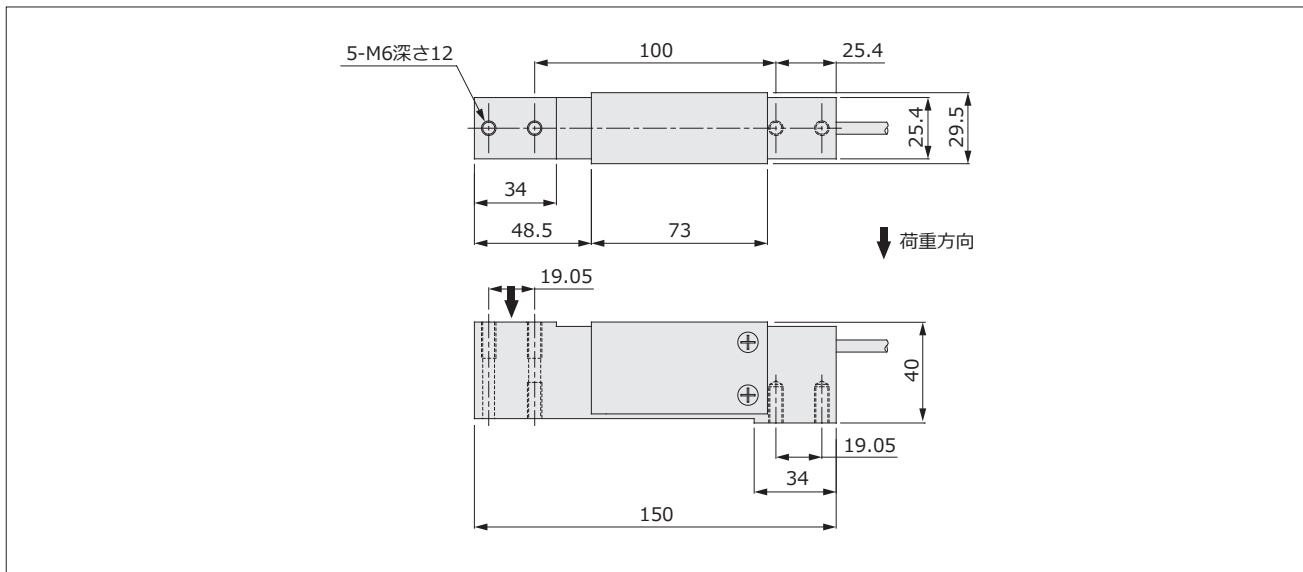
配線色

項目	線色
印加電圧+	緑
印加電圧-	黒
出力信号+	赤
出力信号-	白
リモートセンシング+	青
リモートセンシング-	茶
シールド	シールド

仕様

定格出力	2mV/V
定格出力誤差	±10%
零バランス	±10%R.O.
30分後の零点回復	±0.025%LOAD
総合精度	±0.02%R.O.
零点の温度影響	±0.006%R.O./°C
出力の温度影響	±0.0014%LOAD/°C
偏心荷重誤差	±0.0074%LOAD/cm
温度補償範囲	-10°C~+40°C
許容温度範囲	-20°C~+70°C
許容過負荷	150%R.C.
限界過負荷	300%R.C.
推奨印加電圧	10V
許容印加電圧	15V
入力端子間抵抗	415Ω±15Ω
出力端子間抵抗	350Ω±3Ω
絶縁抵抗	2000MΩ以上
ケーブルタイプ	φ5.6, 6芯シールドケーブル 先端柳線, AWG26
ケーブル長	1m
本体材質	アルミニウム
保護構造	IP65
最大積載面寸法	400mm×400mm
推奨締付トルク	7N・m : [5K...30K] 10N・m : [50K...100K]
本体質量	約350g
定格たわみ量	0.4mm以下

外形寸法



シングルポイントロードセル

1042

- 定格容量 : 1kgf...150kgf
- アルミニウム
- IP66



型式

定格容量

1042 -

1K	1kgf (9.8N)
3K	3kgf (29.4N)
5K	5kgf (49N)
7K	7kgf (68.6N)
10K	10kgf (98N)
15K	15kgf (147N)
20K	20kgf (196N)
30K	30kgf (294N)
50K	50kgf (490N)
75K	75kgf (735N)
100K	100kgf (980N)
150K	150kgf (1.47kN)

配線色

項目	線色
印加電圧+	緑
印加電圧-	黒
出力信号+	赤
出力信号-	白
リモートセンシング+	青
リモートセンシング-	茶
シールド	シールド

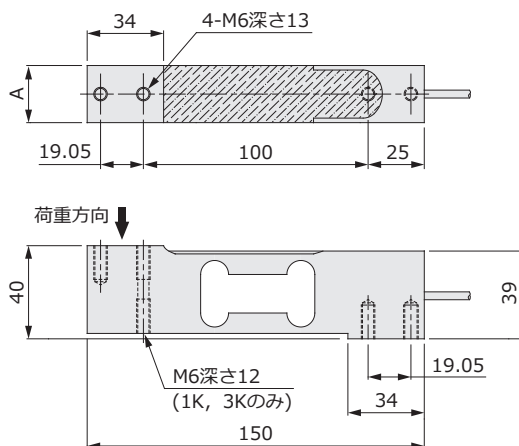
仕様

定格出力	2mV/V
定格出力誤差	±10%
零バランス	±10%R.O.
30分後の零点回復	±0.025%LOAD
総合精度	±0.02%R.O.
零点の温度影響	±0.006%R.O./°C
出力の温度影響	±0.0014%LOAD/°C
偏心荷重誤差	±0.0074%LOAD/cm
温度補償範囲	-10°C~+40°C
許容温度範囲	-30°C~+70°C
許容過負荷	150%R.C.
限界過負荷	300%R.C.
推奨印加電圧	10V
許容印加電圧	15V
入力端子間抵抗	415Ω±20Ω
出力端子間抵抗	350Ω±3Ω
絶縁抵抗	2000MΩ以上
ケーブルタイプ	φ5.6, 6芯シールドケーブル 先端柳線, AWG26
ケーブル長	1m
本体材質	アルミニウム
保護構造	IP66
最大積載面寸法	400mm×400mm
推奨締付トルク	7N・m : [5K...30K] 10N・m : [50K...150K]
本体質量	約300g
定格たわみ量	0.4mm以下

外形寸法

寸法

型式	A
1042-1K...30K	20
1042-50K...150K	25.4



1140

- 定格容量 : 15kgf...150kgf
- ステンレス
- IP65 (IP67 : オプション)



型式

定格容量

1140-

15K	15kgf (147N)
20K	20kgf (196N)
30K	30kgf (294N)
50K	50kgf (490N)
75K	75kgf (735N)
100K	100kgf (980N)
150K	150kgf (1.47kN)

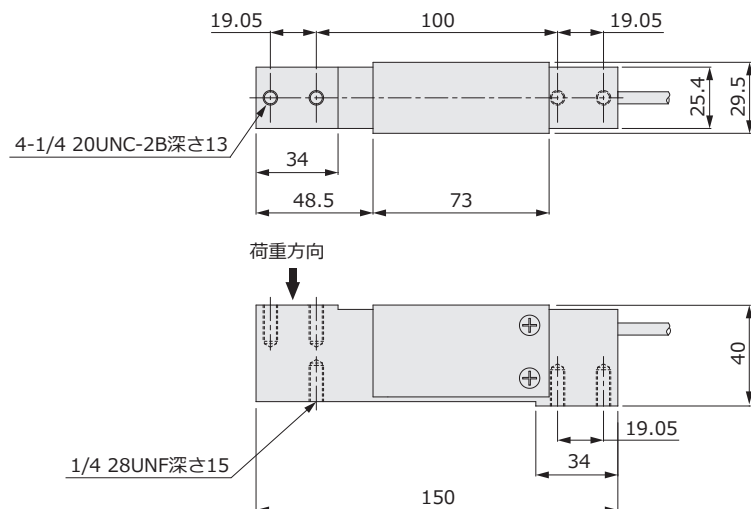
配線色

項目	線色
印加電圧+	緑
印加電圧-	黒
出力信号+	赤
出力信号-	白
リモートセンシング+	青
リモートセンシング-	茶
シールド	シールド

仕様

定格出力	2mV/V
定格出力誤差	±10%
零バランス	±10%R.O.
30分後の零点回復	±0.017%LOAD
総合精度	±0.02%R.O.
零点の温度影響	±0.004%R.O./°C
出力の温度影響	±0.001%LOAD/°C
偏心荷重誤差	±0.0074%LOAD/cm
温度補償範囲	-10°C~+40°C
許容温度範囲	-20°C~+70°C
許容過負荷	150%R.C.
限界過負荷	300%R.C.
推奨印加電圧	10V
許容印加電圧	15V
入力端子間抵抗	385Ω±15Ω
出力端子間抵抗	350Ω±5Ω
絶縁抵抗	2000MΩ以上
ケーブルタイプ	φ5.6, 6芯シールドケーブル 先端柳線, AWG26
ケーブル長	1m
本体材質	ステンレス
保護構造	IP65 (IP67 : オプション)
最大積載面寸法	400mm×400mm
推奨締付トルク	7N・m : [15K...30K] 10N・m : [50K...150K]
本体質量	約850g
定格たわみ量	0.4mm以下

外形寸法



シングルポイントロードセル

1242

- 定格容量 : 50kgf...250kgf
- アルミニウム
- IP66



型式

定格容量

1242 -

50K	50kgf (490N)
100K	100kgf (980N)
150K	150kgf (1.47kN)
200K	200kgf (1.96kN)
250K	250kgf (2.45kN)

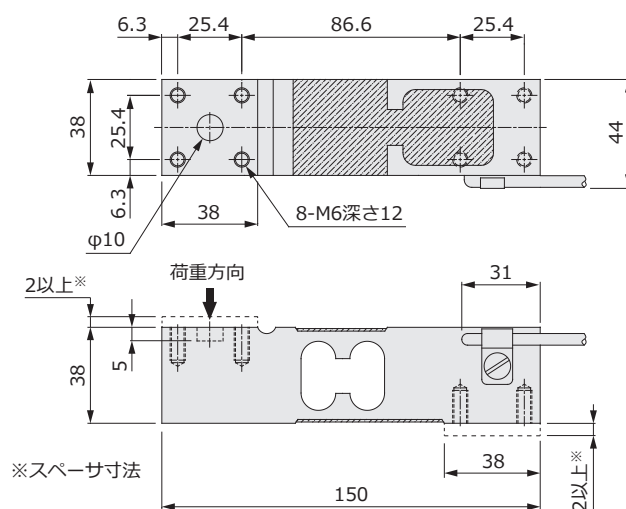
配線色

項目	線色
印加電圧+	緑
印加電圧-	黒
出力信号+	赤
出力信号-	白
リモートセンシング+	青
リモートセンシング-	茶
シールド	シールド

仕様

定格出力	2mV/V
定格出力誤差	±10%
零バランス	±10%R.O.
30分後の零点回復	±0.025%LOAD
総合精度	±0.02%R.O.
零点の温度影響	±0.006%R.O./°C
出力の温度影響	±0.0014%LOAD/°C
偏心荷重誤差	±0.0074%LOAD/cm
温度補償範囲	-10°C~+40°C
許容温度範囲	-20°C~+70°C
許容過負荷	150%R.C.
限界過負荷	300%R.C.
推奨印加電圧	10V
許容印加電圧	15V
入力端子間抵抗	415Ω±20Ω
出力端子間抵抗	350Ω±3Ω
絶縁抵抗	2000MΩ以上
ケーブルタイプ	φ5.6, 6芯シールドケーブル 先端柳線, AWG26
ケーブル長	1.5m
本体材質	アルミニウム
保護構造	IP66
最大積載面寸法	400mm×400mm
推奨締付トルク	10N・m
本体質量	約600g
定格たわみ量	0.4mm以下

外形寸法



1250

- 定格容量 : 50kgf...1500kgf
- アルミニウム
- IP65



型式

定格容量

1250-

50K	50kgf (490N)
75K	75kgf (765N)
100K	100kgf (980N)
150K	150kgf (1.47kN)
200K	200kgf (1.96kN)
250K	250kgf (2.45kN)
300K	300kgf (2.94kN)
500K	500kgf (4.9kN)
635K	635kgf (6.23kN)
750K	750kgf (7.35kN)
1T	1000kgf (9.8kN)
1.5T	1500kgf (14.7kN)

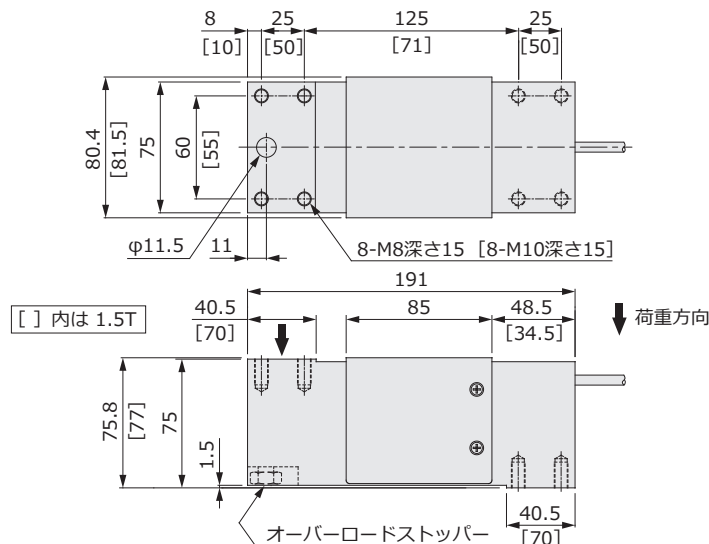
配線色

項目	線色
印加電圧+	緑
印加電圧-	黒
出力信号+	赤
出力信号-	白
リモートセンシング+	青
リモートセンシング-	茶
シールド	シールド

仕様

定格出力	2mV/V
定格出力誤差	±10%
零バランス	±10%R.O.
30分後の零点回復	±0.05%LOAD
総合精度	±0.03%R.O.
零点の温度影響	±0.01%R.O./°C
出力の温度影響	±0.003%LOAD/°C
偏心荷重誤差	±0.005%LOAD/cm
温度補償範囲	-10°C~+40°C
許容温度範囲	-20°C~+70°C
許容過負荷	150%R.C.
限界過負荷	300%R.C.
推奨印加電圧	10V
許容印加電圧	15V
入力端子間抵抗	415Ω±15Ω
出力端子間抵抗	350Ω±3Ω
絶縁抵抗	2000MΩ以上
ケーブルタイプ	φ5.6, 6芯シールドケーブル 先端柳線, AWG26
ケーブル長	3m
本体材質	アルミニウム
保護構造	IP65 (IP67: オプション)
最大積載面寸法	800mm×800mm : [50K...500K] 600mm×600mm : [635K...1.5T]
推奨締付トルク	16N・m : [50K...1T] 32N・m : [1.5T]
本体質量	約2.4kg
定格たわみ量	0.6mm以下

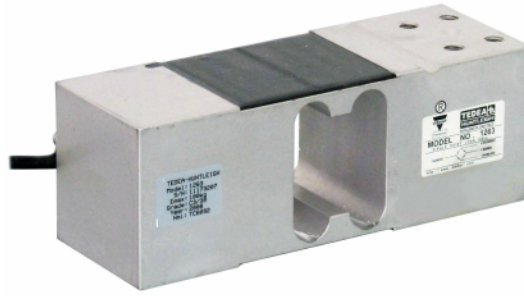
外形寸法



シングルポイントロードセル

1263

- 定格容量 : 50kgf...635kgf
- アルミニウム
- IP66



型式

定格容量

1263-

50K	50kgf (490N)
100K	100kgf (980N)
150K	150kgf (1.47kN)
200K	200kgf (1.96kN)
250K	250kgf (2.45kN)
300K	300kgf (2.94kN)
500K	500kgf (4.9kN)
635K	635kgf (6.23kN)

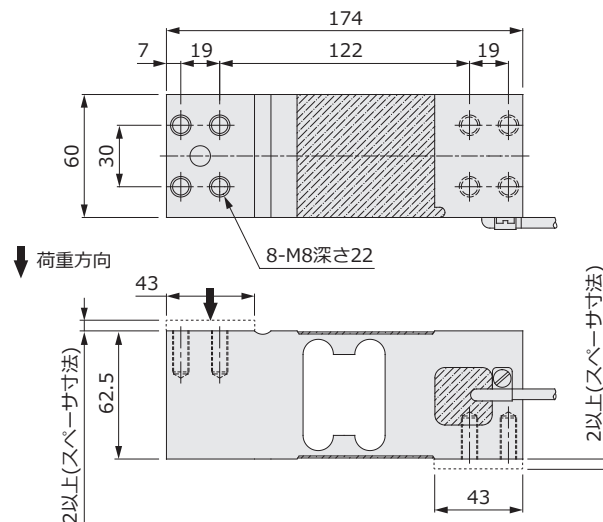
配線色

項目	線色
印加電圧+	緑
印加電圧-	黒
出力信号+	赤
出力信号-	白
シールド	シールド

仕様

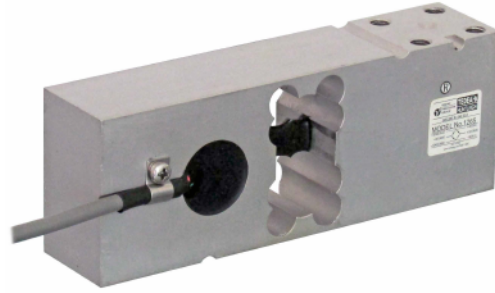
定格出力	2mV/V
定格出力誤差	±10%
零バランス	±10%R.O.
30分後の零点回復	±0.025%LOAD
総合精度	±0.02%R.O.
零点の温度影響	±0.006%R.O./°C
出力の温度影響	±0.0014%LOAD/°C
偏心荷重誤差	±0.005%LOAD/cm
温度補償範囲	-10°C~+40°C
許容温度範囲	-20°C~+70°C
許容過負荷	150%R.C.
限界過負荷	300%R.C.
推奨印加電圧	10V
許容印加電圧	15V
入力端子間抵抗	415Ω±20Ω
出力端子間抵抗	350Ω±3Ω
絶縁抵抗	2000MΩ以上
ケーブルタイプ	φ5.6, 4芯シールドケーブル 先端柳線, AWG26
ケーブル長	1.5m
本体材質	アルミニウム
保護構造	IP66
最大積載面寸法	600mm×600mm
推奨締付トルク	25N・m : [50K...300K] 30N・m : [500K, 635K]
本体質量	約1.9kg
定格たわみ量	0.4mm以下

外形寸法



1265

- 定格容量 : 100kgf...660kgf
- アルミニウム
- IP66



型式

定格容量

1265 -

100K	100kgf (980N)
150K	150kgf (1.47kN)
200K	200kgf (1.96kN)
250K	250kgf (2.45kN)
300K	300kgf (2.94kN)
500K	500kgf (4.9kN)
600K	600kgf (5.88kN)
635K	635kgf (6.23kN)
660K	660kgf (6.47kN)

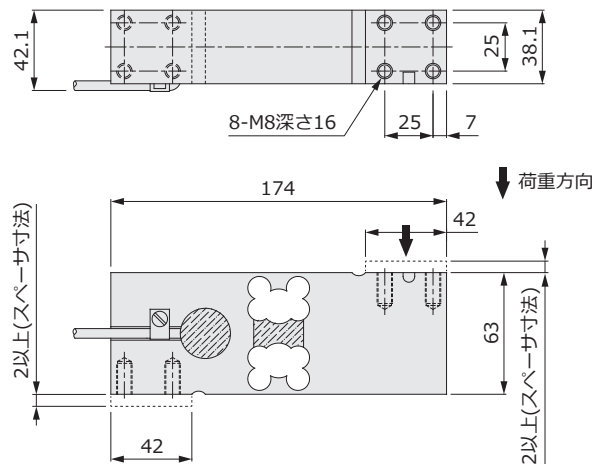
配線色

項目	線色
印加電圧+	緑
印加電圧-	黒
出力信号+	赤
出力信号-	白
リモートセンシング+	青
リモートセンシング-	茶
シールド	シールド

仕様

定格出力	2mV/V
定格出力誤差	±10%
零バランス	±10%R.O.
30分後の零点回復	±0.017%LOAD
総合精度	±0.02%R.O.
零点の温度影響	±0.0023%R.O./°C
出力の温度影響	±0.001%LOAD/°C
偏心荷重誤差	±0.0025%LOAD/cm
温度補償範囲	-10°C~+40°C
許容温度範囲	-30°C~+70°C
許容過負荷	150%R.C.
限界過負荷	300%R.C.
推奨印加電圧	10V
許容印加電圧	15V
入力端子間抵抗	415Ω±15Ω
出力端子間抵抗	350Ω±3Ω
絶縁抵抗	2000MΩ以上
ケーブルタイプ	φ5.6, 6芯シールドケーブル 先端柳線, AWG26
ケーブル長	1.5m
本体材質	アルミニウム
保護構造	IP66
最大積載面寸法	800mm×800mm
推奨締付トルク	25N・m : [100K...300K] 30N・m : [500K...660K]
本体質量	約1.1kg
定格たわみ量	0.4mm以下

外形寸法



シェアビームロードセル

3410

- 定格容量 : 250kgf...2tf
- 特殊合金鋼
- IP67



型式

定格容量

3410-

250K	250kgf (2.45kN)
500K	500kgf (4.9kN)
1T	1000kgf (9.8kN)
2T	2000kgf (19.6kN)

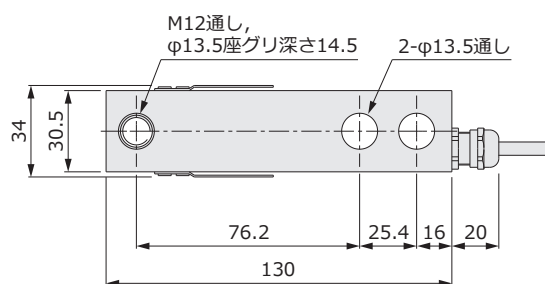
配線色

項目	線色
印加電圧+	赤
印加電圧-	黒
出力信号+	緑
出力信号-	白
リモートセンシング+	青
リモートセンシング-	茶
シールド	シールド

仕様

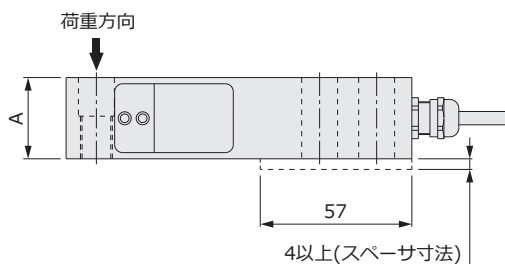
定格出力	2mV/V
定格出力誤差	±1%
零バランス	±2%R.O.
30分後の零点回復	±0.05%LOAD
総合精度	±0.05%R.O.
零点の温度影響	±0.007%R.O./°C
出力の温度影響	±0.004%LOAD/°C
温度補償範囲	-10°C~+40°C
許容温度範囲	-20°C~+70°C
許容過負荷	150%R.C.
限界過負荷	300%R.C.
推奨印加電圧	10V
許容印加電圧	15V
入力端子間抵抗	385Ω±10Ω
出力端子間抵抗	351Ω±5Ω
絶縁抵抗	2000MΩ以上
ケーブルタイプ	φ5.6, 6芯シールドケーブル 先端柳線, AWG26
ケーブル長	5m
本体材質	特殊合金鋼 無電解ニッケルめっき表面処理
保護構造	IP67
推奨締付トルク	136N・m
本体質量	約0.9kg : [250K...1T] 約1.1kg : [2T]
定格たわみ量	0.4mm以下

外形寸法



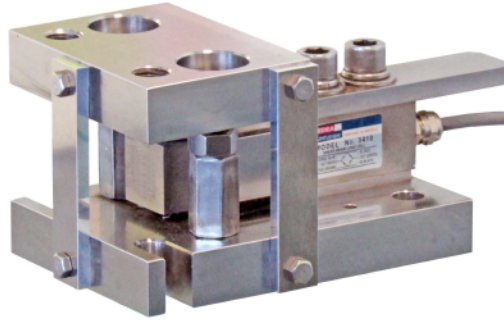
寸法

型式	A
3410-250K...1T	30.5
3410-2T	36



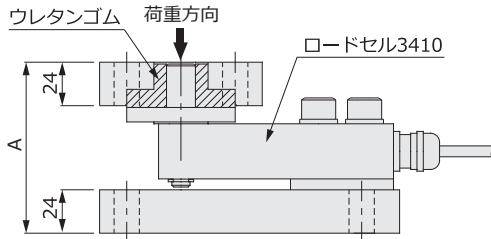
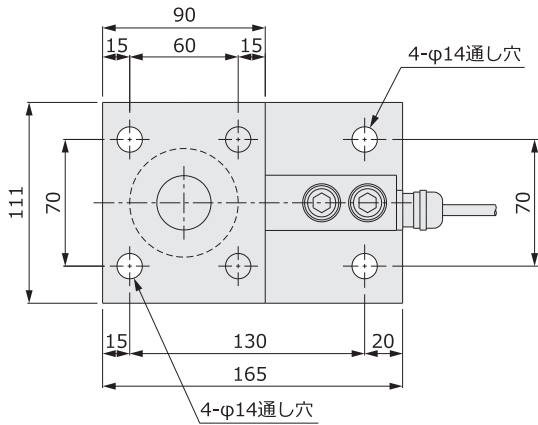
3410 セルメイト

- 定格容量：250kgf...2tf
- ステンレス製
- 浮き上がり防止機構内蔵
- ロードセル3410専用設計



外形寸法

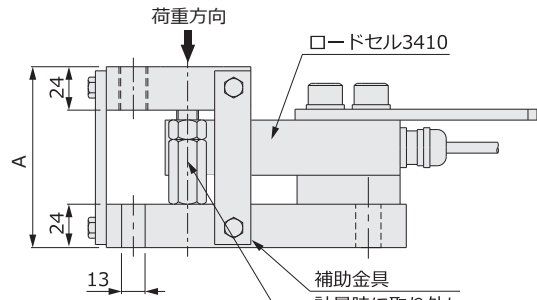
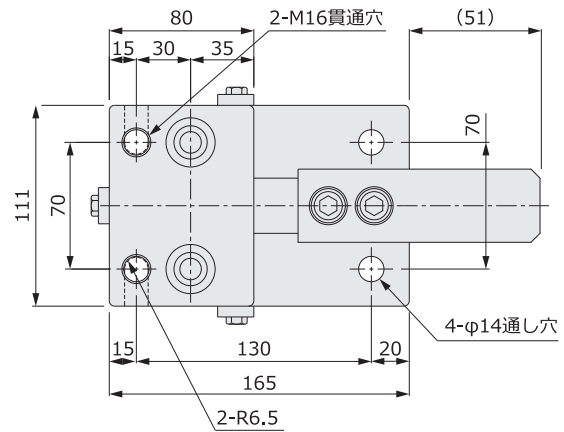
簡易セルメイト



寸法

型式	A
3410-250K...1T	94.5
3410-2T	100

セルメイト



寸法

型式	A
3410-250K...1T	100
3410-2T	105.5

[1本あたりの強度]
上下方向：1100kg
左右方向：840kg

※.取付方法につきましては別途ご用意しております、「3410セルメイト取付要領書」をご覧ください。

シェアビームロードセル

3510

- 定格容量 : 300kgf...5tf
- ステンレス
- IP68



型式

定格容量

3510 -

300K	300kgf (2.94kN)
500K	500kgf (4.9kN)
1T	1000kgf (9.8kN)
2T	2000kgf (19.6kN)
5T	5000kgf (49kN)

配線色

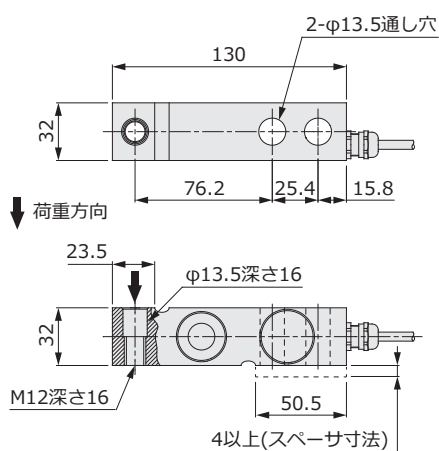
項目	線色
印加電圧+	青
印加電圧-	黒
出力信号+	白
出力信号-	赤
リモートセンシング+	緑
リモートセンシング-	灰
シールド	シールド

仕様

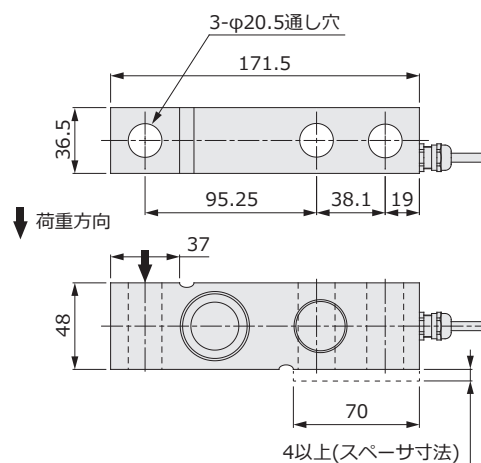
定格出力	2mV/V
定格出力誤差	±0.1%
零バランス	±2%R.O.
30分後の零点回復	±0.025%LOAD
総合精度	±0.03%R.O.
零点の温度影響	±0.0035%R.O./°C
出力の温度影響	±0.0014%LOAD/°C
温度補償範囲	-10°C~+40°C
許容温度範囲	-20°C~+70°C
許容過負荷	150%R.C.
限界過負荷	300%R.C.
推奨印加電圧	10V
許容印加電圧	15V
入力端子間抵抗	380Ω±10Ω : [300K...2T] 400Ω±20Ω : [5T]
出力端子間抵抗	355Ω±5Ω : [300K...2T] 375Ω±25Ω : [5T]
絶縁抵抗	2000MΩ以上
ケーブルタイプ	φ5.6, 6芯シールドケーブル 先端柳線, AWG26
ケーブル長	5m
本体材質	ステンレス
保護構造	IP68
推奨締付トルク	136N・m : [300K...2T] 205N・m : [5T]
本体質量	約0.9kg : [300K...2T] 約1.9kg : [5T]
定格たわみ量	0.4mm以下

外形寸法

3510-300K...2T

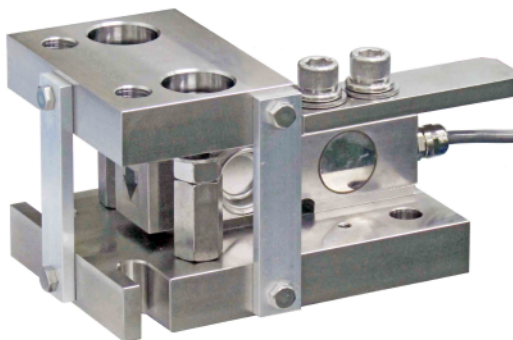


3510-5T



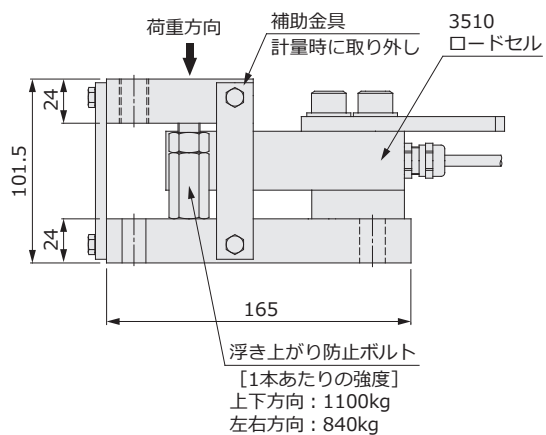
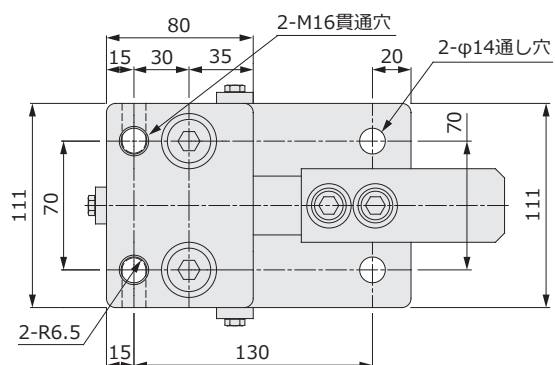
3510 セルメイト

- 定格容量 : 300kgf...5tf
- ステンレス製
- 浮き上がり防止機構内蔵
- ロードセル3510専用設計

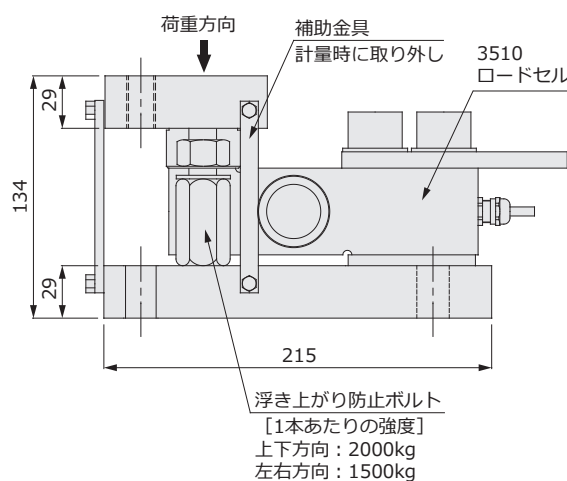
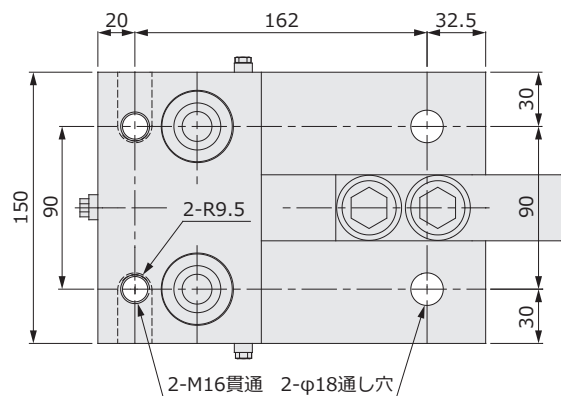


外形寸法

3510-300K...2T セルメイト



3510-5T セルメイト



※.取付方法につきましては別途ご用意しております、「3510セルメイト取付要領書」をご覧ください。

完全密閉シェアビームロードセル

355

- 定格容量 : 5kgf...500kgf
- 完全密閉ステンレス
- IP68



型式

定格容量

355-

5K	5kgf (49N)
10K	10kgf (98N)
20K	20kgf (196N)
30K	30kgf (294N)
50K	50kgf (490N)
100K	100kgf (980N)
200K	200kgf (1.96kN)
250K	250kgf (2.45kN)
500K	500kgf (4.9kN)

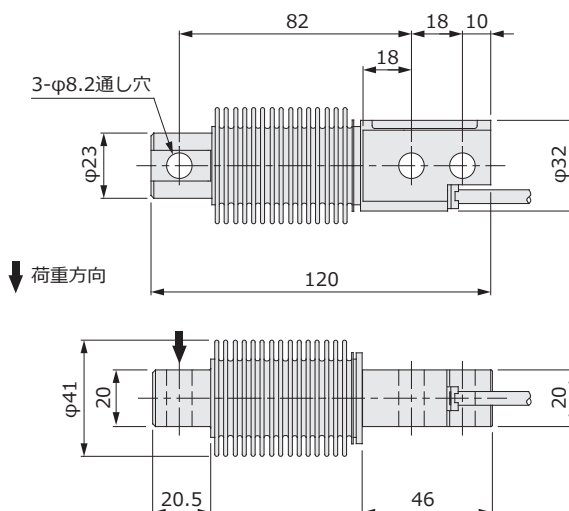
配線色

項目	線色
印加電圧+	青
印加電圧-	黒
出力信号+	白
出力信号-	赤
リモートセンシング+	緑
リモートセンシング-	灰
シールド	シールド

仕様

定格出力	2mV/V
定格出力誤差	±0.1%
零バランス	±2%R.O.
30分後の零点回復	±0.017%LOAD
総合精度	±0.02%R.O.
零点の温度影響	±0.0014%/R.O./°C
出力の温度影響	±0.001%LOAD/°C
温度補償範囲	-10°C~+40°C
許容温度範囲	-20°C~+70°C
許容過負荷	150%R.C.
限界過負荷	300%R.C.
推奨印加電圧	10V
許容印加電圧	15V
入力端子間抵抗	380Ω±10Ω
出力端子間抵抗	355Ω±5Ω
絶縁抵抗	2000MΩ以上
ケーブルタイプ	φ5.6, 6芯シールドケーブル 先端柳線, AWG26
ケーブル長	3m
本体材質	ステンレス
保護構造	IP68
推奨締付トルク	22N・m
本体質量	約350g
定格たわみ量	0.4mm以下

外形寸法

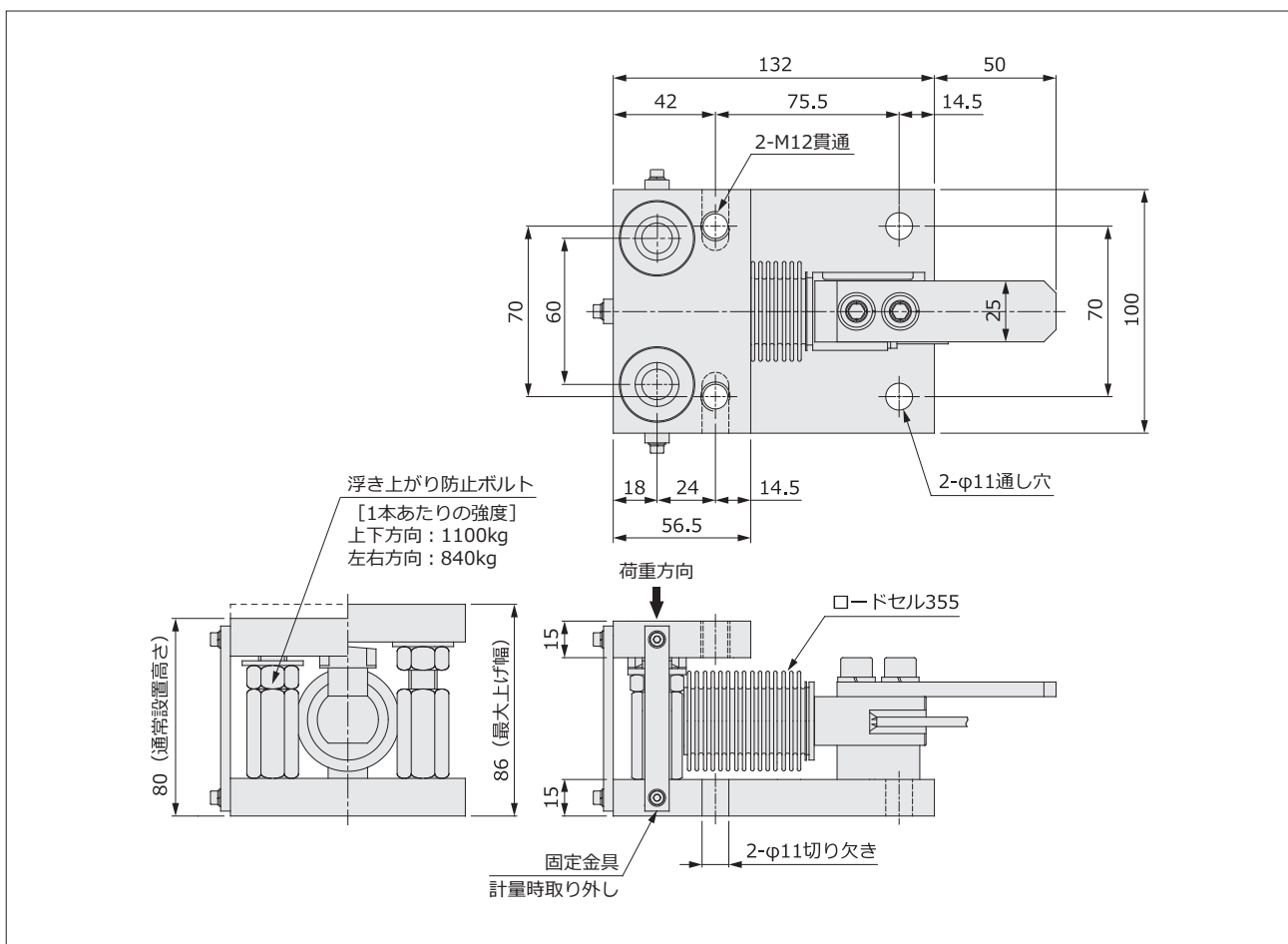


355 セルメイト

- 定格容量 : 5kgf...500kgf
- ステンレス製
- 浮き上がり防止機構内蔵
- ロードセル355専用設計



外形寸法

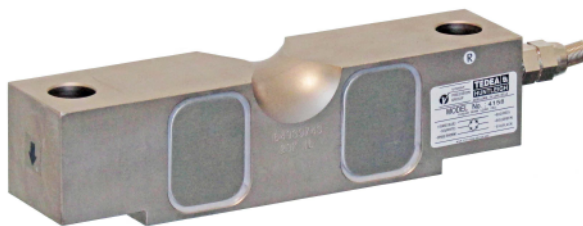


※.取付方法につきましては別途ご用意しております、「355セルメイト取付要領書」をご覧ください。

ダブルエンドシェアビームロードセル

4158

- 定格容量 : 4.5tf...34tf
- 特殊合金鋼製
- IP67



型式

定格容量

4158-

10klb	10klb (4.5tf)
20klb	20klb (9.1tf)
25klb	25klb (11.3tf)
40klb	40klb (18.1tf)
50klb	50klb (22.7tf)
60klb	60klb (27.2tf)
75klb	75klb (34tf)

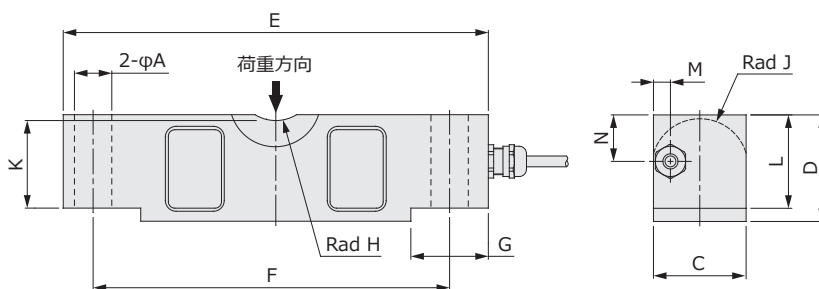
配線色

項目	線色
印加電圧+	赤
印加電圧-	黒
出力信号+	緑
出力信号-	白
リモートセンシング+	青
リモートセンシング-	茶
シールド	シールド

仕様

定格出力	3mV/V
定格出力誤差	±2.5%
零バランス	±3%R.O.
30分後の零点回復	±0.05%LOAD
総合精度	±0.05%R.O.
零点の温度影響	±0.006%R.O./°C
出力の温度影響	±0.005%LOAD/°C
温度補償範囲	-10°C~+40°C
許容温度範囲	-30°C~+70°C
許容過負荷	150%R.C.
限界過負荷	300%R.C.
推奨印加電圧	10V
許容印加電圧	15V
入力端子間抵抗	780Ω±20Ω
出力端子間抵抗	705Ω±5Ω
絶縁抵抗	2000MΩ以上
ケーブルタイプ	φ5.6, 6芯シールドケーブル 先端柳線, AWG26
ケーブル長	5m : [10klb...25klb] 15m : [40klb...75klb]
本体材質	特殊合金鋼 ニッケルめっき処理
保護構造	IP67
本体質量	約2.5kg : [10klb...25klb] 約5kg : [40klb]
	約8.5kg : [50klb...75klb]
定格たわみ量	0.4mm以下

外形寸法

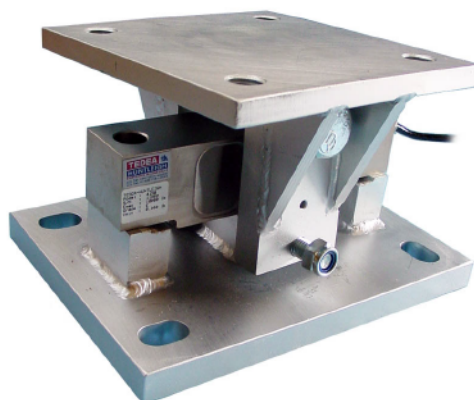


寸法

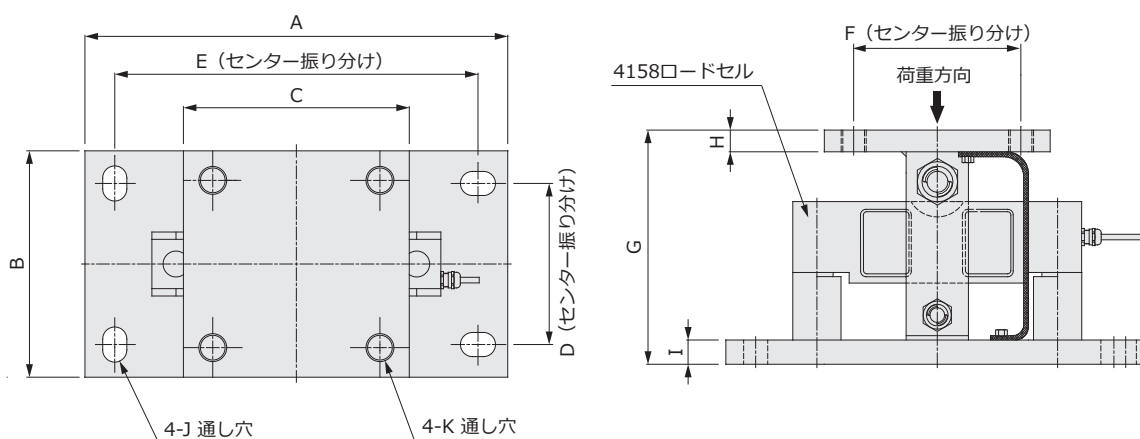
型式	φA	C	D	E	F	G	Rad H	Rad J	K	L	M	N
4158-10klb...25klb	17.3	42.9	49.3	196.9	165.1	35.9	19.1	22.9	41.4	43.2	8.8	13.6
4158-40klb	20.6	49.3	62.0	260.4	215.9	49.0	25.4	28.5	50.8	53.3	9.0	31.0
4158-50klb...75klb	26.9	62.0	74.7	260.4	215.9	49.0	25.4	34.8	64.5	67.3	10.4	37.4

4158 サイロマウント

- 定格容量 : 4.5tf...34tf
- 合金鋼製 ニッケルめっき処理
- アースストラップ付き
- ロードセル4158専用設計



外形寸法



寸法

型式	A	B	C	D	E	F	G	H	I	J	K
4158SM-10klb...25klb	240	180	180	130	190	130	142	12.7	19	φ18×28	M20
4158SM-40klb	380	203	203	140	320	150	195	19	25	φ22×32	M24
4158SM-50klb...75klb	380	203	203	140	320	150	210	19	25	φ22×32	M24

※.取付方法につきましては別途ご用意しております、「4158サイロマウント取付要領書」をご覧ください。

高精度圧縮ロードセル

220

- 定格容量：5tf...50tf
- ステンレス 完全密閉型
- IP68



型式

定格容量 オプション

220--

	無し	オプション無し
	LB	ロードボタン付
5T	5tf (49kN)	
10T	10tf (98kN)	
20T	20tf (196kN)	
30T	30tf (294kN)	
50T	50tf (490kN)	

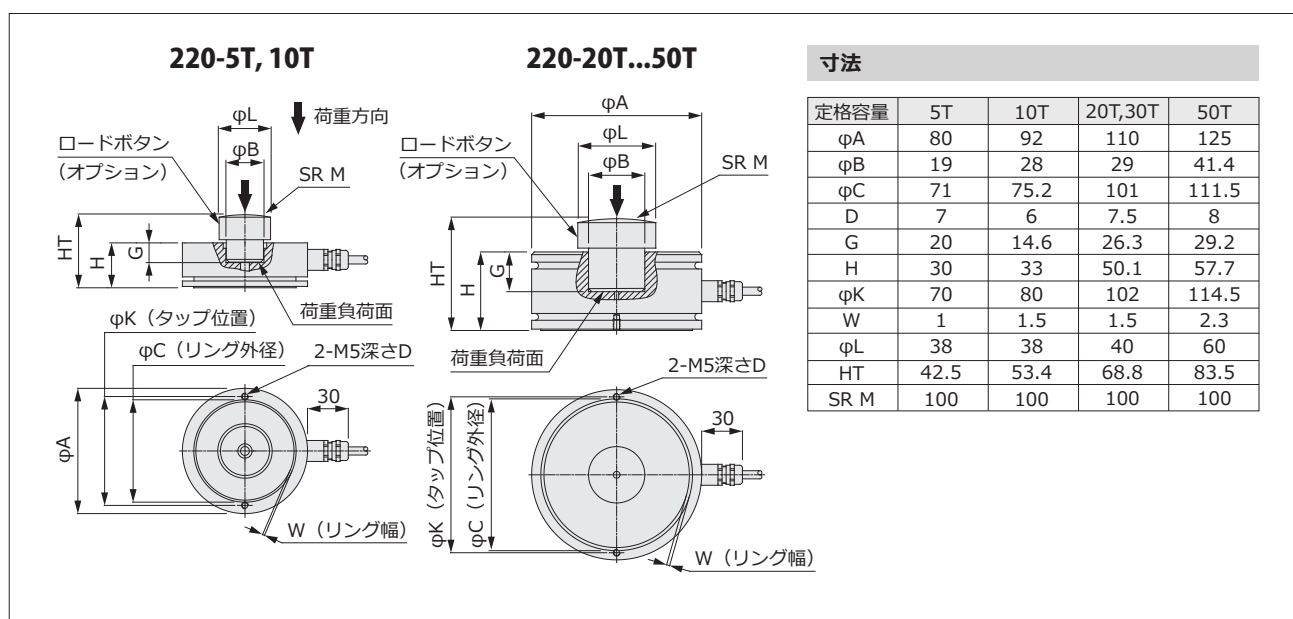
配線色

項目	線色
印加電圧+	青
印加電圧-	黒
出力信号+	白
出力信号-	赤
リモートセンシング+	緑
リモートセンシング-	灰
シールド	シールド

仕様

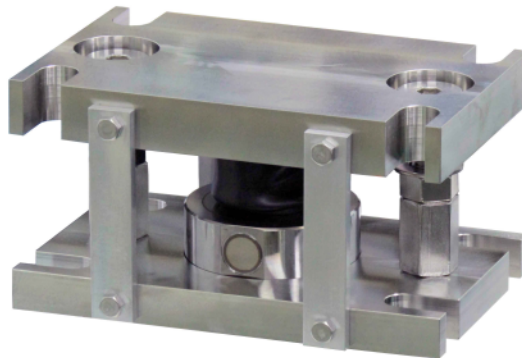
定格出力	2mV/V
定格出力誤差	±0.1%
零バランス	±2%R.O.
30分後の零点回復	±0.017%LOAD
総合精度	±0.02%R.O.
零点の温度影響	±0.001%R.O./°C
出力の温度影響	±0.001%LOAD/°C
温度補償範囲	-10°C~+40°C
許容温度範囲	-30°C~+70°C
許容過負荷	150%R.C.
限界過負荷	300%R.C.
推奨印加電圧	10V
許容印加電圧	20V
入力端子間抵抗	1065Ω±60Ω
出力端子間抵抗	1025Ω±20Ω
絶縁抵抗	2000MΩ以上
ケーブルタイプ	φ5.6, 6芯シールドケーブル 先端柳線, AWG26
ケーブル長	5m: [5T] 10m: [10T, 20T] 20m: [30T, 50T]
本体材質	ステンレス
保護構造	IP68
本体質量	約1.1kg: [5T] 約1.5kg: [10T] 約3.3kg: [20T, 30T] 約4.3kg: [50T]
定格たわみ量	0.5mm以下

外形寸法

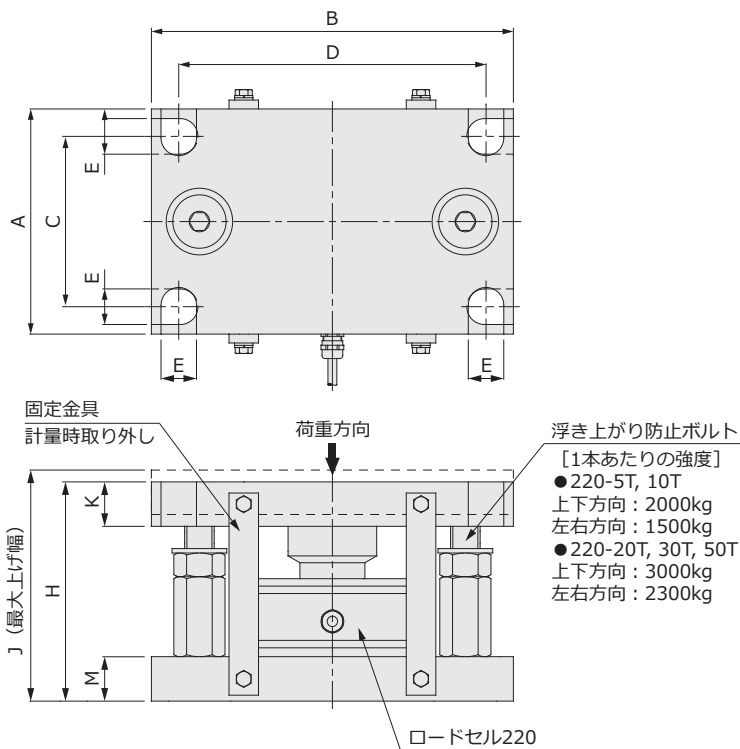


220 サイロマウント

- 定格容量：5tf...30tf
- ステンレス製
- 低外形
- ロードセル220専用設計



外形寸法



寸法

型式	A	B	C	D	φE	H	J	K	M
220SM-5T, 10T	127	203	90	170	18	107	118	25.5	19
220SM-20T, 30T	152	245	115	208	24	148	156	30	30

※.取付方法につきましては別途ご用意しております、「220サイロマウント取付要領書」をご覧ください。

高精度圧縮ロードセル

120

- 定格容量 : 3tf...50tf
- ステンレス 完全密閉型
- IP68



型式

定格容量

120-

3T	3tf (29.4kN)
5T	5tf (49kN)
10T	10tf (98kN)
20T	20tf (196kN)
30T	30tf (294kN)
50T	50tf (490kN)

配線色

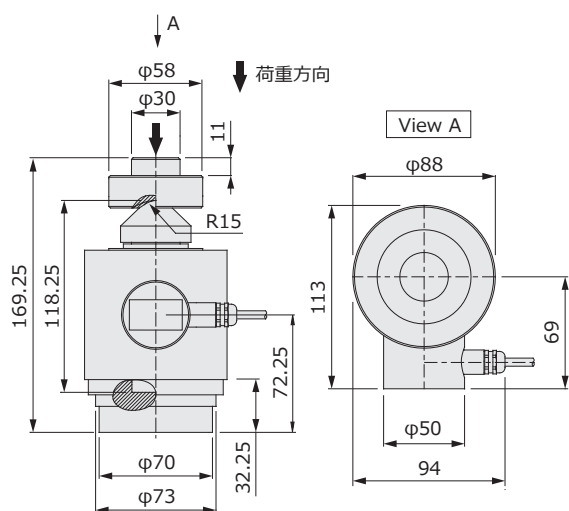
項目	緑色
印加電圧+	緑
印加電圧-	黒
出力信号+	赤
出力信号-	白
リモートセンシング+	青
リモートセンシング-	茶
シールド	シールド

仕様

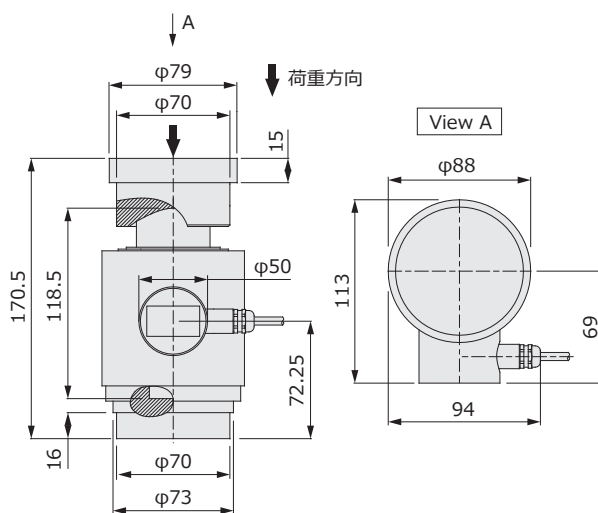
定格出力	1.5mV/V
定格出力誤差	±0.1%
零バランス	±10%R.O.
30分後の零点回復	±0.05%LOAD
総合精度	±0.05%R.O.
零点の温度影響	±0.01%R.O./°C
出力の温度影響	±0.005%LOAD/°C
温度補償範囲	-10°C~+40°C
許容温度範囲	-30°C~+70°C
許容過負荷	150%R.C.
限界過負荷	300%R.C.
推奨印加電圧	10V
許容印加電圧	15V
入力端子間抵抗	670Ω±15Ω
出力端子間抵抗	605Ω±5Ω
絶縁抵抗	2000MΩ以上
ケーブルタイプ	φ5.6, 6芯シールドケーブル 先端柳線, AWG26
ケーブル長	15m
本体材質	ハウジング: ステンレス エレメント: 特殊合金鋼
保護構造	IP68
本体質量	約4kg: [3T...30T] 約6kg: [50T]
定格たわみ量	0.3mm以下

外形寸法

120-3T...30T



120-50T



122

- 定格容量 : 50tf...150tf
- ステンレス 完全密閉型
- IP68



型式

定格容量

122-

50T	50tf (490kN)
100T	100tf (980kN)
150T	150tf (1470kN)

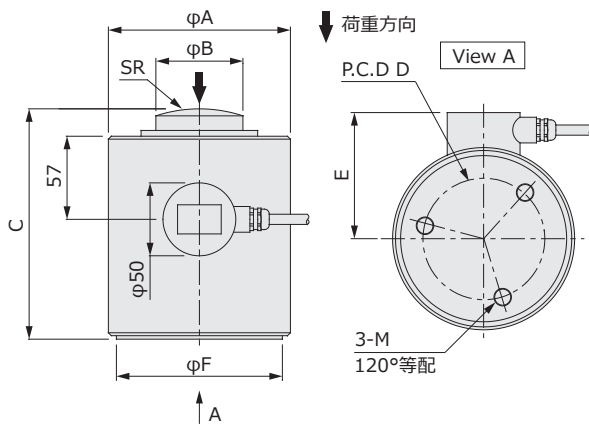
配線色

項目	線色
印加電圧+	緑
印加電圧-	黒
出力信号+	赤
出力信号-	白
リモートセンシング+	青
リモートセンシング-	茶
シールド	シールド

仕様

定格出力	1.5mV/V : [50T, 100T] 2mV/V : [150T]
定格出力誤差	±0.1%
零バランス	±1%R.O.
30分後の零点回復	±0.03%LOAD
総合精度	±0.05%R.O.
零点の温度影響	±0.03%R.O./°C
出力の温度影響	±0.03%LOAD/°C
温度補償範囲	+5°C~+45°C
許容温度範囲	-20°C~+60°C
許容過負荷	150%R.C.
限界過負荷	200%R.C.
推奨印加電圧	10V
許容印加電圧	15V
入力端子間抵抗	670Ω±15Ω : [50T] 1270Ω±20Ω : [100T] 1350±30Ω : [150T]
出力端子間抵抗	600Ω±5Ω : [50T] 1205Ω±5Ω : [100T] 1205±5Ω : [150T]
絶縁抵抗	2000MΩ以上
ケーブルタイプ	φ5.6, 6芯シールドケーブル 先端柳線, AWG26
ケーブル長	15m
本体材質	ステンレス
保護構造	IP68
本体質量	約5.5kg : [50T] 約13kg : [100T, 150T]
定格たわみ量	0.3mm以下

外形寸法



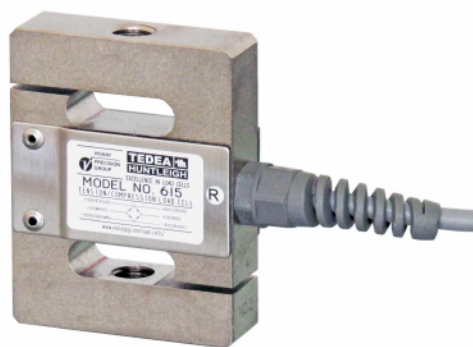
寸法

定格容量	50T	100T	150T
φA	88	125	125
φB	45	59.8	59.8
C	122	158	158
D	50	84	84
E	69	86.5	86.5
φF	79	103	112
M	3-M10深さ17	3-M12深さ22	3-M12深さ22
SR	35	120	120

引張圧縮両用ロードセル

615

- 定格容量 : 50kgf...1000kgf
- 特殊合金鋼
- IP67



型式

定格容量

615-

50K	50kgf (490N)
100K	100kgf (980N)
150K	150kgf (1.47kN)
200K	200kgf (1.96kN)
300K	300kgf (2.94kN)
500K	500kgf (4.9kN)
750K	750kgf (7.35kN)
1T	1000kgf (9.8kN)

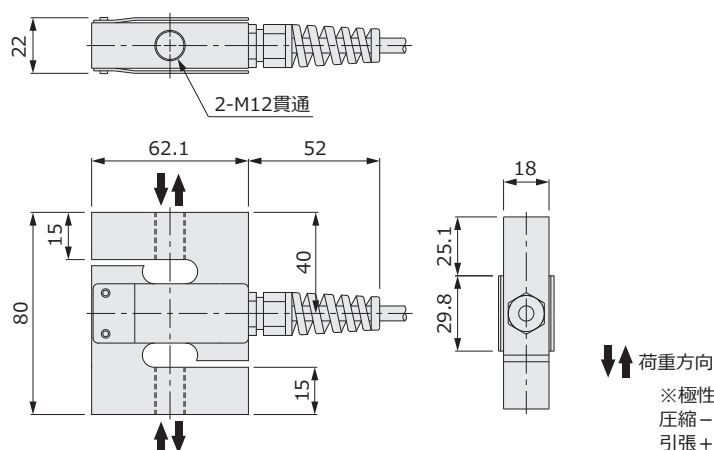
配線色

項目	線色
印加電圧+	緑
印加電圧-	黒
出力信号+	赤
出力信号-	白
リモートセンシング+	青
リモートセンシング-	茶
シールド	シールド

仕様

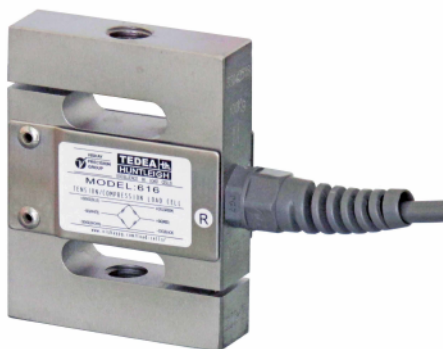
定格出力	2mV/V
定格出力誤差	±0.1%
零バランス	±10%R.O.
30分後の零点回復	±0.03%LOAD
総合精度	±0.03%R.O.
零点の温度影響	±0.006%R.O./°C
出力の温度影響	±0.0014%LOAD/°C
温度補償範囲	-10°C~+45°C
許容温度範囲	-30°C~+70°C
許容過負荷	150%R.C.
限界過負荷	300%R.C.
推奨印加電圧	10V
許容印加電圧	15V
入力端子間抵抗	400Ω±20Ω
出力端子間抵抗	350Ω±3Ω
絶縁抵抗	2000MΩ以上
ケーブルタイプ	φ5.6, 6芯シールドケーブル 先端柳線, AWG26
ケーブル長	3m
本体材質	特殊合金鋼
保護構造	IP67
本体質量	約580g
定格たわみ量	0.4mm以下

外形寸法



616

- 定格容量 : 50kgf...1000kgf
- ステンレス
- IP67



型式

定格容量

616-

50K	50kgf (490N)
100K	100kgf (980N)
150K	150kgf (1.47kN)
200K	200kgf (1.96kN)
300K	300kgf (2.94kN)
500K	500kgf (4.9kN)
750K	750kgf (7.35kN)
1T	1000kgf (9.8kN)

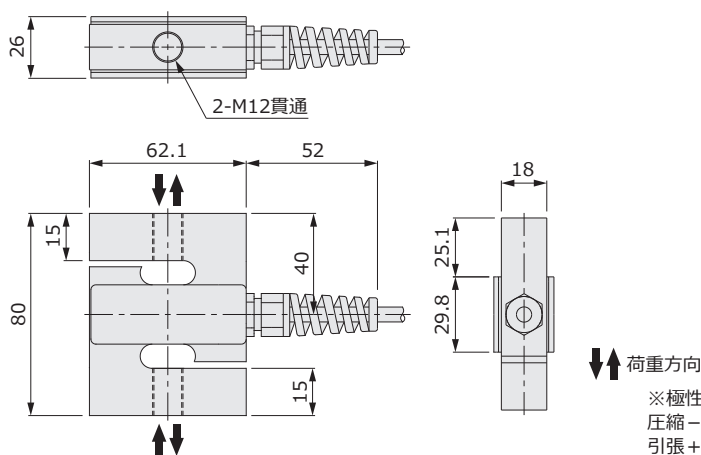
配線色

項目	線色
印加電圧+	緑
印加電圧-	黒
出力信号+	赤
出力信号-	白
リモートセンシング+	青
リモートセンシング-	茶
シールド	シールド

仕様

定格出力	2mV/V
定格出力誤差	±0.1%
零バランス	±10%R.O.
30分後の零点回復	±0.03%LOAD
総合精度	±0.03%R.O.
零点の温度影響	±0.006%R.O./°C
出力の温度影響	±0.0014%LOAD/°C
温度補償範囲	-10°C~+45°C
許容温度範囲	-30°C~+70°C
許容過負荷	150%R.C.
限界過負荷	300%R.C.
推奨印加電圧	10V
許容印加電圧	15V
入力端子間抵抗	400Ω±20Ω
出力端子間抵抗	350Ω±3Ω
絶縁抵抗	2000MΩ以上
ケーブルタイプ	φ5.6, 6芯シールドケーブル 先端柳線, AWG26
ケーブル長	3m
本体材質	ステンレス
保護構造	IP67
本体質量	約580g
定格たわみ量	0.4mm以下

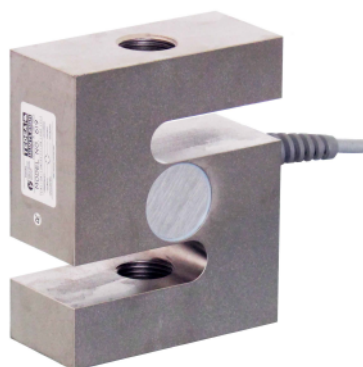
外形寸法



引張圧縮両用ロードセル

619

- 定格容量 : 1.5tf...5tf
- 特殊合金鋼
- IP67



型式

定格容量

619-

1.5T	1.5tf (14.7kN)
2T	2tf (19.6kN)
3T	3tf (29.4kN)
5T	5tf (49kN)

配線色

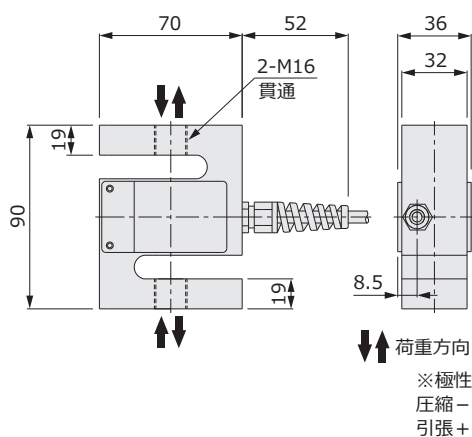
項目	線色
印加電圧+	緑
印加電圧-	黒
出力信号+	赤
出力信号-	白
リモートセンシング+	青
リモートセンシング-	茶
シールド	シールド

仕様

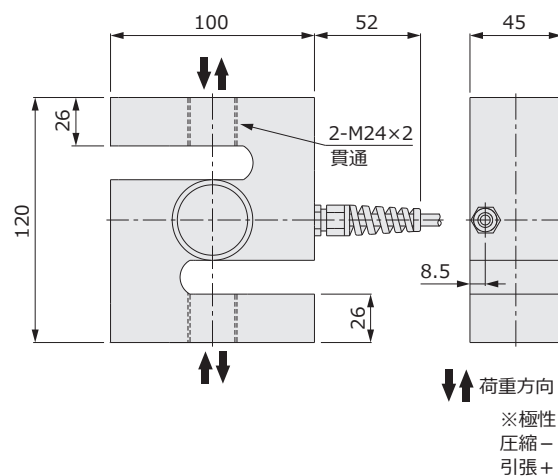
定格出力	2mV/V
定格出力誤差	±1%
零バランス	±10%R.O.
30分後の零点回復	±0.03%LOAD
総合精度	±0.03%R.O.
零点の温度影響	±0.006%R.O./°C
出力の温度影響	±0.0014%LOAD/°C
温度補償範囲	-10°C~+40°C
許容温度範囲	-30°C~+70°C
許容過負荷	150%R.C.
限界過負荷	300%R.C.
推奨印加電圧	10V
許容印加電圧	15V
入力端子間抵抗	380Ω±20Ω
出力端子間抵抗	350Ω±3Ω
絶縁抵抗	2000MΩ以上
ケーブルタイプ	φ5.6, 6芯シールドケーブル 先端柳線, AWG26
ケーブル長	5m
本体材質	特殊合金鋼
保護構造	IP67
本体質量	約1.1kg : [1.5T, 2T] 約3.3kg : [3T, 5T]
定格たわみ量	0.4mm以下

外形寸法

619-1.5T, 2T



619-3T, 5T



620

- 定格容量 : 500kgf...5tf
- ステンレス
- IP68



型式

定格容量

620-



500K	500kgf (4.9kN)
1T	1tf (9.8kN)
2T	2tf (19.6kN)
5T	5tf (49kN)

配線色

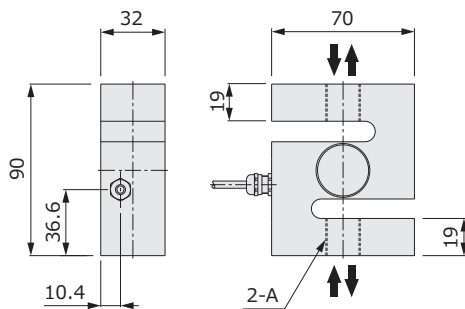
項目	線色
印加電圧+	青
印加電圧-	黒
出力信号+	白
出力信号-	赤
リモートセンシング+	緑
リモートセンシング-	灰
シールド	シールド

仕様

定格出力	2mV/V
定格出力誤差	±1%
零バランス	±2%R.O.
30分後の零点回復	±0.05%LOAD
総合精度	±0.05%R.O.
零点の温度影響	±0.007%R.O./°C
出力の温度影響	±0.004%LOAD/°C
温度補償範囲	-10°C~+40°C
許容温度範囲	-30°C~+70°C
許容過負荷	150%R.C.
推奨印加電圧	10V
許容印加電圧	15V
入力端子間抵抗	385Ω±20Ω
出力端子間抵抗	350Ω±3Ω
絶縁抵抗	2000MΩ以上
ケーブルタイプ	φ5.6, 6芯シールドケーブル 先端柳線, AWG26
ケーブル長	5m
本体材質	ステンレス
保護構造	IP68
本体質量	約1.1kg : [500K...2T] 約3.3kg : [5T]
定格たわみ量	0.4mm以下

外形寸法

620-500K...2T

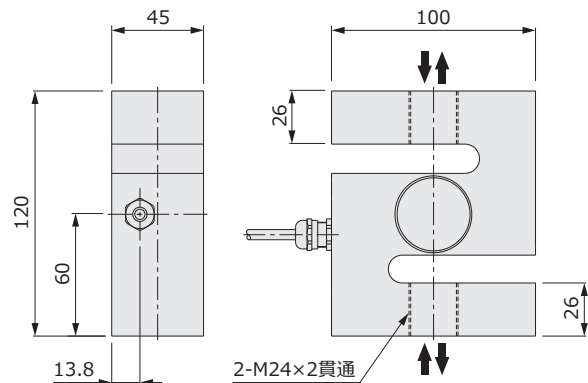


寸法

型式	A
620-500K	M12貫通
620-1T, 2T	M16貫通

↑↓ 荷重方向
※極性
圧縮+
引張-

620-5T



↑↓ 荷重方向
※極性
圧縮+
引張-

マルチフォースセンサ

目次

2C-30N-30N	90
<small>2成分検出口ードセル</small>	
2D-100N-100N	91
<small>2分力計測</small>	
6DM	92
<small>6分力計測</small>	
6DG	93
<small>アンブ内蔵6分力計測</small>	
6DS	94
<small>アンブ内蔵6分力計測</small>	
6D-300N-300N-1kN-TMI	95
<small>アンブ内蔵6分力計測</small>	
6D-300N-300N-1kN-TMI2	96
<small>アンブ内蔵6分力計測</small>	
6D-50N-50N-80N-TMI	97
<small>6分力計測</small>	
6D-800N-800N-1.5kN-TMI	98
<small>アンブ内蔵6分力計測</small>	

2成分検出口ードセル

2C-30N-30N

- 定格容量 : 30N
- 2方向の力を同時検出
- カスタムメイド対応
- 軽量アルミニウム構造



型式

Fx 定格容量 Fy 定格容量

2C- **30N** - **30N**

※. 定格容量のカスタムメイド対応可能。その際、外觀形状も変わる可能性があります。

配線色

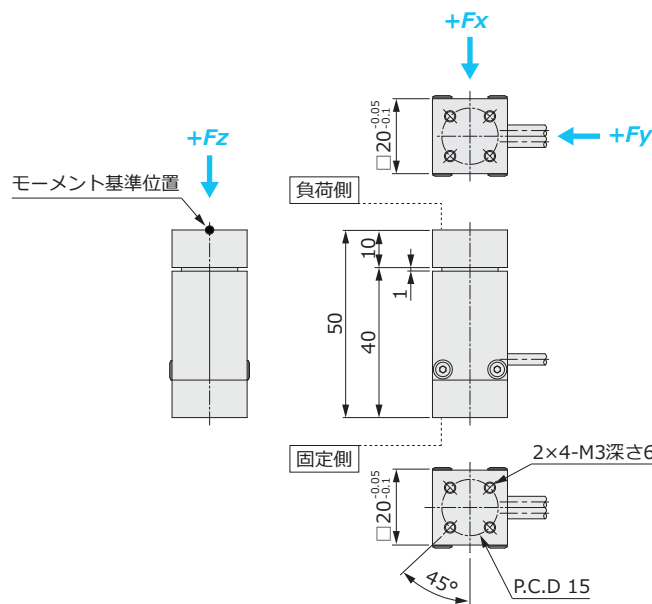
項目	線色
印加電圧+	赤
印加電圧-	白
出力信号+	緑
出力信号-	黒
シールド	黄

仕様

定格出力	約1mV/V
ゼロバランス	±10%R.O.
非直線性	±0.2%R.O.
ヒステリシス	±0.2%R.O.
推奨印加電圧	5V
許容印加電圧	10V
入力端子間抵抗	約350Ω
出力端子間抵抗	約350Ω
絶縁抵抗	1000MΩ以上 (B/E DC50V)
温度補償範囲	-10℃~+60℃ (結露なきこと)
許容温度範囲	-20℃~+70℃ (結露なきこと)
零点の温度影響	±0.05%R.O./℃
出力の温度影響	±0.05%LOAD/℃
許容過負荷	150%R.C. : [Fx, Fy] 約200N : [Fz]
許容モーメント	Mx, My, Mz : 約1N・m
本体材質	アルミニウム
本体質量	約40g
固有振動数	3.7kHz
ケーブルタイプ	φ3, 4芯シールドケーブル 先端柳線
ケーブル長	3m

※. 許容モーメントは強度上の数値です。Fx, Fyは共通仕様です。

外形寸法



2D-100N-100N

- 定格容量：100N
- 2分力計測
- ステンレス
- カスタムメイド対応



型式

Fx 定格容量 Fz 定格容量

2D- **100N** - **100N**

※. 定格容量のカスタムメイド対応可能。その際、外觀形状も変わる可能性があります。

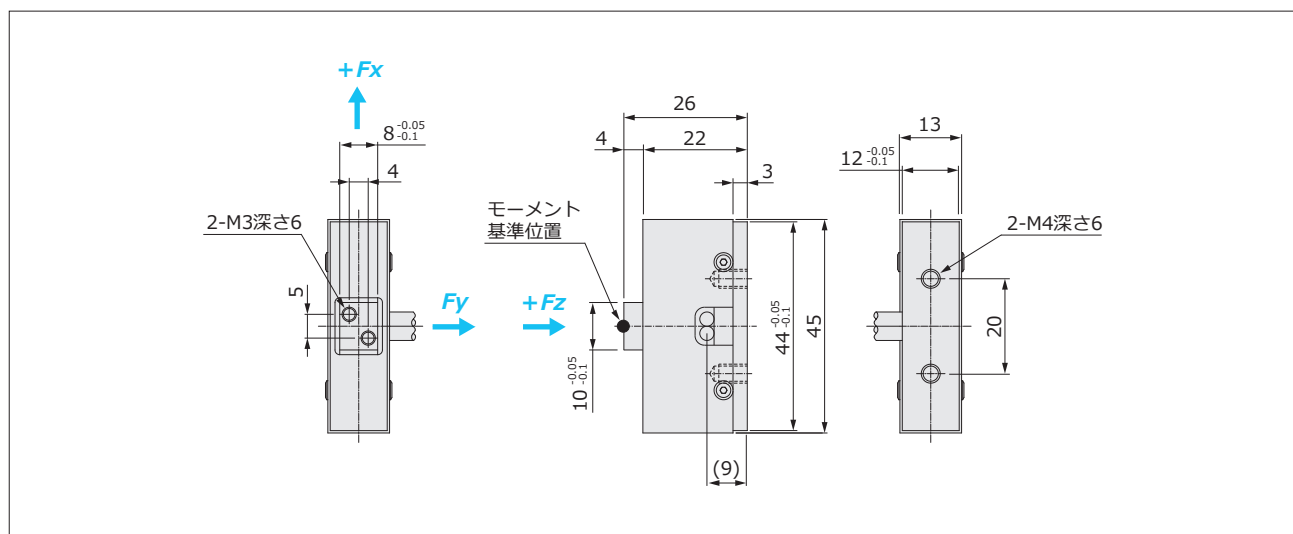
配線色

項目	線色
印加電圧+	赤
印加電圧-	白
出力信号+	緑
出力信号-	黒
シールド	黄

仕様

定格容量	100N
定格出力	Fx : 約0.75mV/V Fz : 約0.4mV/V
ゼロバランス	±10%R.O.
非直線性	±0.2%R.O.
ヒステリシス	±0.2%R.O.
干渉度	±3%R.O.
推奨印加電圧	5V
許容印加電圧	10V
入力端子間抵抗	約700Ω
出力端子間抵抗	約700Ω
絶縁抵抗	1000MΩ以上 (B/E DC50V)
温度補償範囲	-10℃~+60℃ (結露なきこと)
許容温度範囲	-20℃~+70℃ (結露なきこと)
零点の温度影響	±0.05%R.O./℃
出力の温度影響	±0.05%LOAD/℃
許容過負荷	150%R.C. : [Fx, Fz] 100N : [Fy]
許容モーメント	2.5N・m : My 1N・m : Mx, Mz
本体材質	ステンレス
本体質量	約60g
固有振動数	6.4kHz(モード3)
ケーブルタイプ	φ3, 4芯シールドケーブル 先端柳線
ケーブル長	3m

外形寸法



6分力計測マルチフォースセンサ

6DM

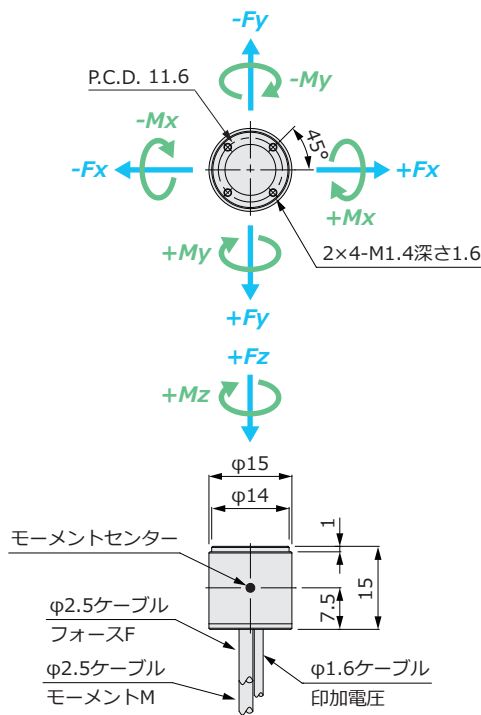
- 定格容量 : $F_x, F_y, F_z : 50N$
 $M_x, M_y, M_z : 0.2N \cdot m$

- 超小型
- カスタムメイド対応
- **6成分計測**

直交する3軸方向の力 (F_x, F_y, F_z) と各軸まわりのモーメント (M_x, M_y, M_z) を同時計測。動ひずみ測定器を接続することにより、6成分の出力を確認することができます。



外形寸法



カスタムメイド対応可能

- ・ 定格容量
- ・ 形状変更

仕様

定格出力	$F_x, F_y : 50N$ $F_z : 50N$ $M_x, M_y, M_z : 0.2N \cdot m$
定格出力	$F_x, F_y : \text{約} 0.7mV/V$ $F_z : \text{約} 0.15mV/V$ $M_x, M_y : \text{約} 0.2mV/V$ $M_z : \text{約} 0.2mV/V$
零バランス	$\pm 10\%R.O.$
非直線性	$\pm 0.5\%R.O.$
ヒステリシス	$\pm 0.5\%R.O.$
干渉度 ※	$\pm 3\%R.O.$
推奨印加電圧	2V
許容印加電圧	3V
入力端子間抵抗	約60 Ω ~約150 Ω
出力端子間抵抗	約120 Ω ~約500 Ω
絶縁抵抗	1000M Ω 以上 (B/E DC50V)
温度補償範囲	0 $^{\circ}C$ ~+60 $^{\circ}C$
許容温度範囲	-10 $^{\circ}C$ ~+70 $^{\circ}C$
零点の温度影響	$\pm 0.05\%R.O./^{\circ}C$
出力の温度影響	$\pm 0.05\%LOAD/^{\circ}C$
許容過負荷	120%R.C.
限界過負荷	150%R.C.
ケーブルタイプ	$\phi 1.6$ - $\phi 2.5$, 4芯シールドケーブル 先端柳線
ケーブル長	1m
本体材質	アルミニウム
本体質量	約5g

※ 干渉度は干渉補正係数による補正後の値。

注) 本製品は動ひずみ測定器が必要になります。測定器の使用に関してはご相談ください。

配線色

項目 ($\phi 1.6$)	線色	項目 ($\phi 2.5$)	線色
F系印加電圧+	赤	$F_x \cdot M_x$: 出力信号+	赤
F系印加電圧-	白	$F_x \cdot M_x$: 出力信号-	白
M系印加電圧+	緑	$F_y \cdot M_y$: 出力信号+	緑
M系印加電圧-	青	$F_y \cdot M_y$: 出力信号-	青
シールド		$F_z \cdot M_z$: 出力信号+	黄
		$F_z \cdot M_z$: 出力信号-	黒
		シールド	

6DG

- 定格容量 : $F_x, F_y, F_z : 1\text{kN}$
 $M_x, M_y : 40\text{N}\cdot\text{m}$
 $M_z : 25\text{N}\cdot\text{m}$

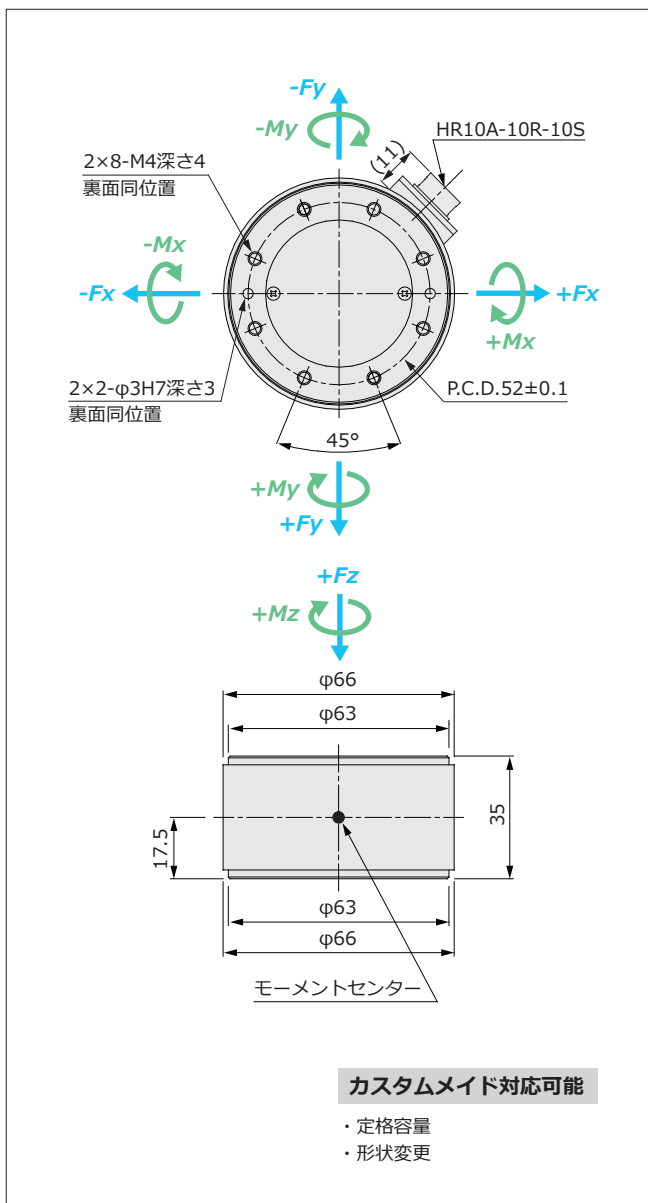
- アンプ内蔵
- カスタムメイド対応

■ 6成分計測

直交する3軸方向の力 (F_x, F_y, F_z) と各軸まわりのモーメント (M_x, M_y, M_z) を同時計測。



外形寸法



仕様

定格出力	$F_x, F_y, F_z : 1\text{kN}$ $M_x, M_y : 40\text{N}\cdot\text{m}$ $M_z : 25\text{N}\cdot\text{m}$
定格出力	約0.5V~約+4.5V (中点: +2.5V)
非直線性	$\pm 0.5\%$ R.O.
ヒステリシス	$\pm 0.5\%$ R.O.
干渉度 ※	1.5%R.O.
零点の温度影響	$\pm 0.05\%$ R.O./ $^\circ\text{C}$
出力の温度影響	$\pm 0.05\%$ LOAD/ $^\circ\text{C}$
入力電源電圧	8V~15V
応答周波数	1.6kHz
温度補償範囲	0 $^\circ\text{C}$ ~+50 $^\circ\text{C}$
許容温度範囲	-10 $^\circ\text{C}$ ~+60 $^\circ\text{C}$
許容過負荷	100%R.C.
限界過負荷	150%R.C.
接続方法	本体レセプタクル HR10A-10R-10S
付属ケーブル	$\phi 5$, 8芯シールドケーブル 2m 先端コネクタ HR10A-10P-10P 他端柳線
本体材質	アルミニウム
本体質量	約120g

※.干渉度は干渉補正係数による補正後の値。

配線色

項目	線色
電源+	1: 桃 (赤線)
GND	2: 桃 (黒線)
F_x	3: 黄 (赤線)
F_y	4: 橙 (赤線)
F_z	5: 白 (赤線)
M_x	6: 黄 (黒線)
M_y	7: 橙 (黒線)
M_z	8: 白 (黒線)
シールド	

アンプ内蔵6分力計測マルチフォースセンサ

6DS

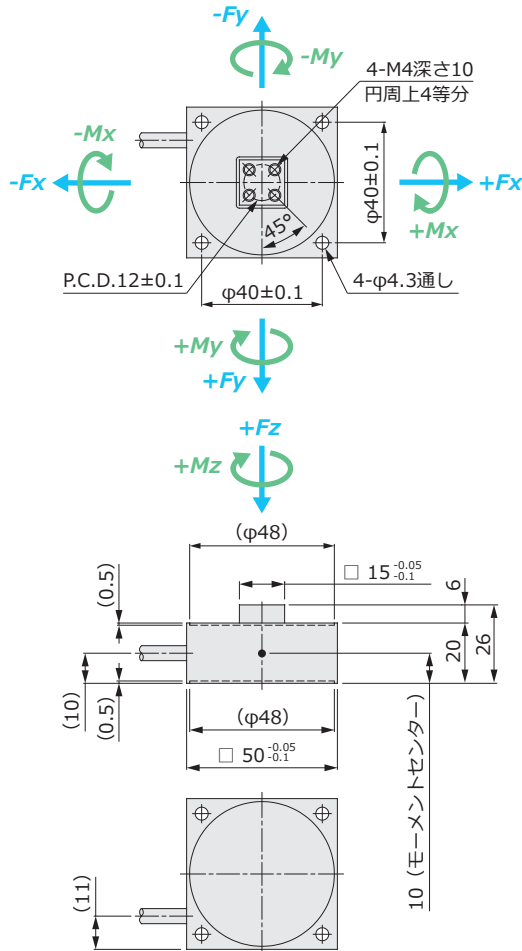
- 定格容量 : $F_x, F_y : 300N$
 $F_z : 1kN$
 $M_x, M_y : 15N \cdot m$
 $M_z : 10N \cdot m$

- アンプ内蔵
- カスタムメイド対応

- **6成分計測**
 直交する3軸方向の力 (F_x, F_y, F_z) と各軸まわりのモーメント (M_x, M_y, M_z) を同時計測。



外形寸法



カスタムメイド対応可能

- ・ 定格容量
- ・ 形状変更

仕様

定格出力	$F_x, F_y : 300N$ $F_z : 1kN$ $M_x, M_y : 15N \cdot m$ $M_z : 10N \cdot m$
定格出力	約0.5V~約+4.5V (中点 : +2.5V)
非直線性	0.1%R.O.~0.5%R.O.
ヒステリシス	0.1%R.O.~0.5%R.O.
干渉度 ※	2%R.O.~5%R.O.
零点の温度影響	$\pm 0.05\%R.O./^{\circ}C$
出力の温度影響	$\pm 0.05\%LOAD/^{\circ}C$
入力電源電圧	8V~15V
応答周波数	1.6kHz
許容過負荷	100%R.C.
限界過負荷	150%R.C.
温度補償範囲	0 $^{\circ}C$ ~+50 $^{\circ}C$
許容温度範囲	-10 $^{\circ}C$ ~+60 $^{\circ}C$
ケーブルタイプ	$\phi 5$, 8芯シールドケーブル 先端柳線
ケーブル長	2m
本体材質	アルミニウム
本体質量	約100g

※.干渉度は干渉補正係数による補正後の値。

配線色

項目	線色
電源+	桃 (赤線)
GND	桃 (黒線)
F_x	黄 (赤線)
F_y	橙 (赤線)
F_z	白 (赤線)
M_x	黄 (黒線)
M_y	橙 (黒線)
M_z	白 (黒線)
シールド	

6D-300N-300N-1kN-TMI

- 定格容量 : Fx, Fy 300N Fz 1kN
Mx, My 100N・m Mz 80N・m
- 6分力計測
- アルミニウム
- アンプ内蔵
- カスタムメイド対応



型式

Fx 定格容量 Fy 定格容量 Fz 定格容量

6D- **300N** - **300N** - **1kN** - TMI

※. 定格容量のカスタムメイド対応可能。その際、外觀形状も変わる可能性があります。

配線色

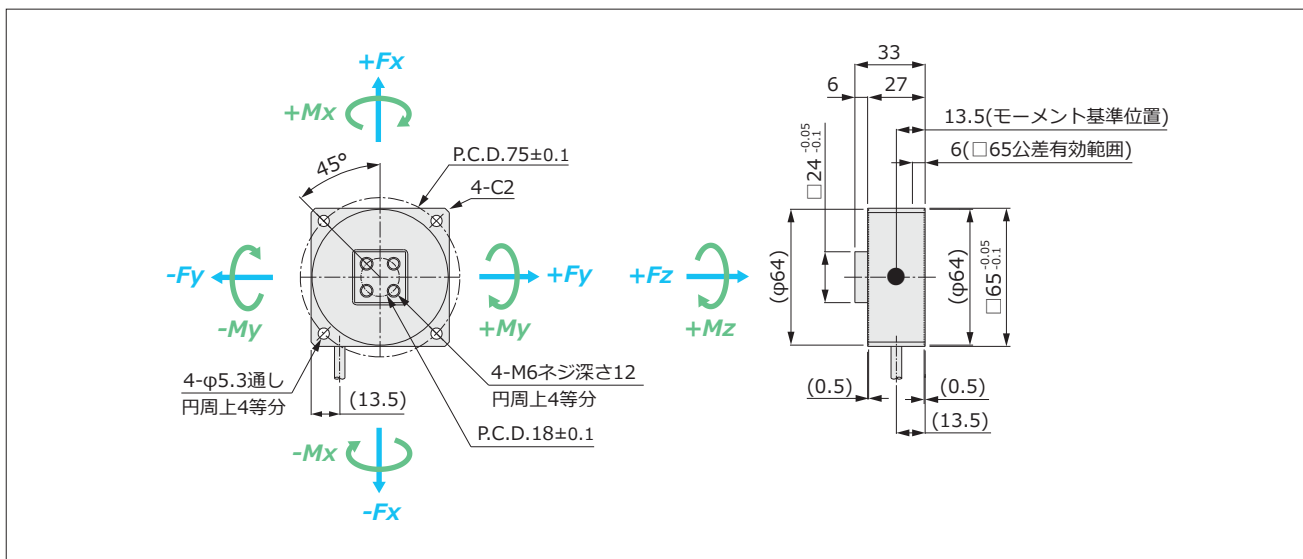
項目	線色
電源+	桃 (赤線)
GND	桃 (黒線)
Fx	黄 (赤線)
Fy	橙 (赤線)
Fz	白 (赤線)
Mx	黄 (黒線)
My	橙 (黒線)
Mz	白 (黒線)
シールド	

仕様

定格容量	Fx, Fy : 300N Fz : 1kN Mx, My : 100N・m Mz : 80N・m
定格出力	約0.5V~+4.5V (中点+2.5V)
非直線性	±0.3%R.O.
ヒステリシス	±0.3%R.O.
干渉度 ※	±3%R.O.
零点の温度影響	±0.05%R.O./°C
出力の温度影響	±0.05%LOAD/°C
入力電源電圧	8~15V
応答周波数	1.6kHz
許容過負荷	100%R.C. (電圧出力が飽和するため)
限界過負荷	150%R.C.
温度補償範囲	0°C~+50°C (結露なきこと)
許容温度範囲	-10°C~+60°C (結露なきこと)
ケーブルタイプ	φ5, 8芯シールド計測ケーブル
ケーブル長	2m
本体材質	アルミニウム
本体質量	約200g

※. 干渉度は干渉補正係数による補正後の値です。

外形寸法



アンプ内蔵6分力計測マルチフォースセンサ

6D-300N-300N-1kN-TMI2

- 定格容量 : Fx, Fy 300N Fz 1kN Mx, My, Mz 25N・m
- 6分力計測
- アルミニウム
- アンプ内蔵
- カスタムメイド対応



型式

Fx 定格容量 Fy 定格容量 Fz 定格容量

6D- **300N** - **300N** - **1kN** - TMI2

※. 定格容量のカスタムメイド対応可能。その際、外観形状も変わる可能性があります。

配線色

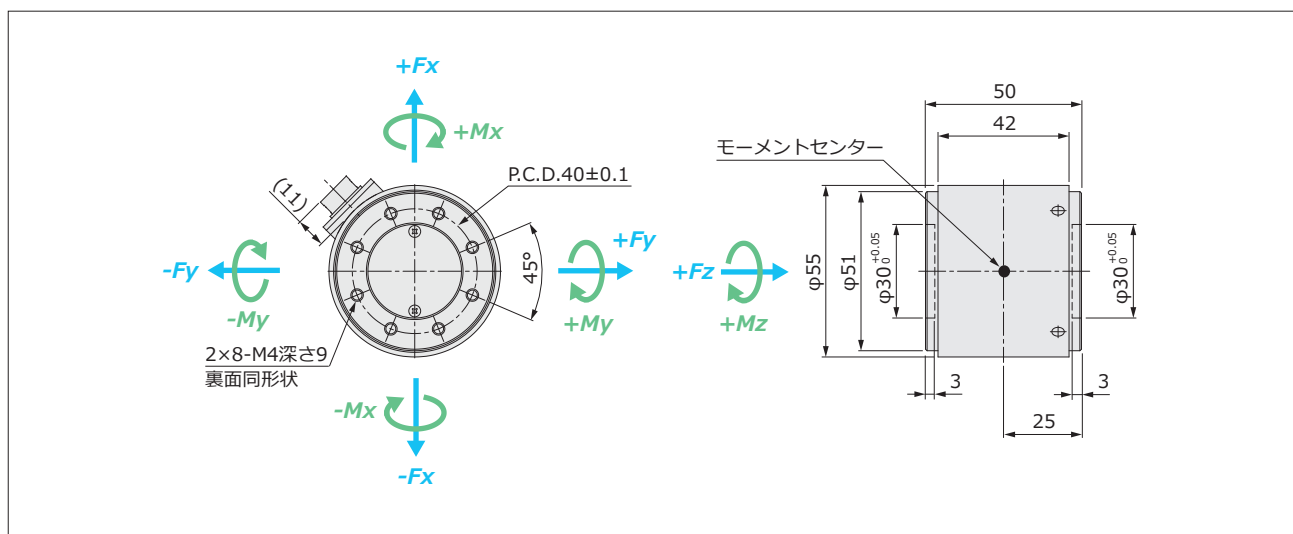
項目	線色
電源+	1: 桃 (赤線)
GND	2: 桃 (黒線)
Fx	3: 黄 (赤線)
Fy	4: 橙 (赤線)
Fz	5: 白 (赤線)
Mx	6: 黄 (黒線)
My	7: 橙 (黒線)
Mz	8: 白 (黒線)
シールド	

仕様

定格容量	Fx, Fy : 300N Fz : 1kN Mx, My, Mz : 25N・m
定格出力	約0.5V~+4.5V (中点+2.5V)
非直線性	±0.5%R.O.
ヒステリシス	±0.5%R.O.
干渉度 ※	±3%R.O.
零点の温度影響	±0.05%R.O./°C
出力の温度影響	±0.05%LOAD/°C
入力電源電圧	8~15V
応答周波数	1.6kHz
許容過負荷	100%R.C. (電圧出力が飽和するため)
限界過負荷	150%R.C.
温度補償範囲	0°C~+50°C (結露なきこと)
許容温度範囲	-10°C~+60°C (結露なきこと)
付属ケーブル	φ5, 8芯シールド計測ケーブル 2m 先端コネクタ HR10A-10P-10P付き (本体レセプタクル HR10A-10R-10S)
本体材質	アルミニウム
本体質量	約220g

※. 干渉度は干渉補正係数による補正後の値です。

外形寸法



6D-50N-50N-80N-TMI

- 定格容量 : Fx,Fy:50N Fz:80N Mx,My,Mz:0.5N・m
- 6分力計測
- ステンレス
- カスタムメイド対応



型式

Fx 定格容量 Fy 定格容量 Fz 定格容量

6D- **50N** - **50N** - **80N** - TMI

※. 定格容量のカスタムメイド対応可能。その際、外形形状も変わる可能性があります。

仕様

定格容量	Fx,Fy : 50N Fz : 80N Mx,My,Mz : 0.5N・m
定格出力	0.3mV/V~0.6mV/V
非直線性	±0.5%R.O.
ヒステリシス	±0.5%R.O.
干渉度 ※	±3%R.O.
零点の温度影響	±0.05%R.O./°C
出力の温度影響	±0.05%LOAD/°C
温度補償範囲	0°C~+60°C (結露なきこと)
許容温度範囲	-10°C~+70°C (結露なきこと)
許容過負荷	120%R.C.
限界過負荷	150%R.C.
印加電圧	2V
入力端子間抵抗	120Ω~240Ω
出力端子間抵抗	120Ω~240Ω
絶縁抵抗	1000MΩ以上 (B/E DC50V)
ケーブルタイプ	φ5.7, 16芯シールドケーブル AWG28 先端柳線
ケーブル長	2m
本体材質	ステンレス
本体質量	約6g
固有振動数	21kHz

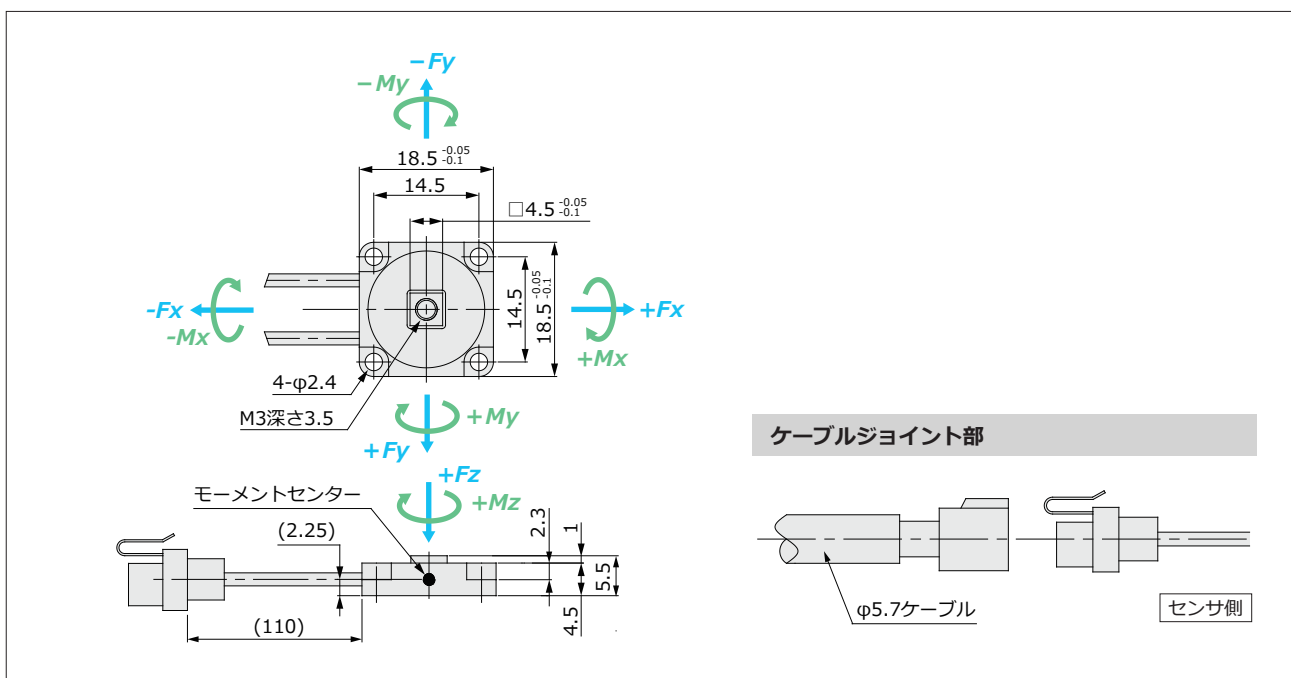
※. 干渉度は干渉補正係数による補正後の値です。

注) 本製品は動ひずみ測定器が必要になります。測定器の使用に関してはご相談ください。

配線色

項目	線色	項目	線色
F系 印加電圧+	桃 (赤線1)	M系 印加電圧+	黄 (赤線1)
F系 印加電圧-	桃 (黒線1)	M系 印加電圧-	黄 (黒線1)
Fx : 出力信号+	橙 (赤線1)	Mx : 出力信号+	橙 (赤線2)
Fx : 出力信号-	橙 (黒線1)	Mx : 出力信号-	橙 (黒線2)
Fy : 出力信号+	白 (赤線1)	My : 出力信号+	白 (赤線2)
Fy : 出力信号-	白 (黒線1)	My : 出力信号-	白 (黒線2)
Fz : 出力信号+	灰 (赤線1)	Mz : 出力信号+	灰 (赤線2)
Fz : 出力信号-	灰 (黒線1)	Mz : 出力信号-	灰 (黒線2)
		シールド	

外形寸法



アンプ内蔵6分力計測マルチフォースセンサ

6D-800N-800N-1.5kN-TMI

- 定格容量 : Fx, Fy 800N Fz 1.5kN
Mx, My 100N・m Mz 60N・m
- 6分力計測
- ステンレス
- アンプ内蔵
- カスタムメイド対応



型式

Fx 定格容量 Fy 定格容量 Fz 定格容量

6D- **800N** - **800N** - **1.5kN** - TMI

※. 定格容量のカスタムメイド対応可能。その際、外観形状も変わる可能性があります。

配線色

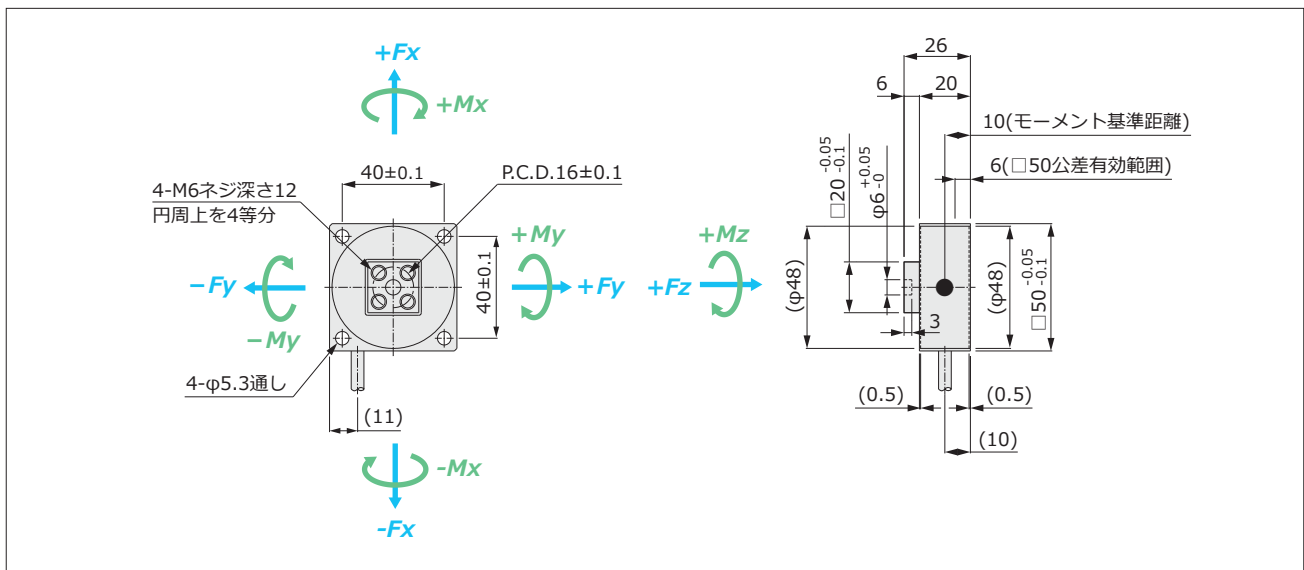
項目	線色
電源+	桃 (赤線)
GND	桃 (黒線)
Fx	黄 (赤線)
Fy	橙 (赤線)
Fz	白 (赤線)
Mx	黄 (黒線)
My	橙 (黒線)
Mz	白 (黒線)
シールド	

仕様

定格容量	Fx, Fy : 800N Fz : 1.5kN Mx, My : 100N・m Mz : 60N・m
定格出力	約0.5V~+4.5V (中点+2.5V)
非直線性	±0.3%R.O.
ヒステリシス	±0.3%R.O.
干渉度 ※	±3%R.O.
零点の温度影響	±0.05%R.O./°C
出力の温度影響	±0.05%LOAD/°C
入力電源電圧	8~15V
応答周波数	1.6kHz
許容過負荷	100%R.C. (電圧出力が飽和するため)
限界過負荷	150%R.C.
温度補償範囲	0°C~+50°C (結露なきこと)
許容温度範囲	-10°C~+60°C (結露なきこと)
ケーブルタイプ	φ5, 8芯シールド計測ケーブル
ケーブル長	2m
本体材質	アルミニウム
本体質量	約280g

※. 干渉度は干渉補正係数による補正後の値です。

外形寸法



トルクセンサ

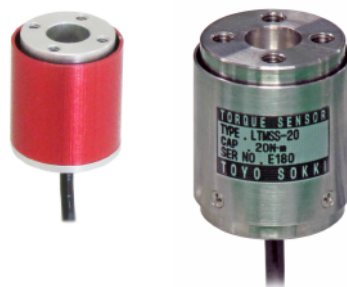
目次

LTSS 100
<small>非回転型微小</small>
LTMM 101
<small>非回転型微小</small>
LTMS 102
<small>非回転型</small>
LTM 103
<small>非回転型</small>

非回転型微小トルクセンサ

LTMSS

- 定格容量 : 0.5N・m...20N・m
- 小型
- 広範囲レンジ対応



型式

定格容量

LTMSS-

0.5	0.5N・m (0.05kgf・m)
1	1N・m (0.1kgf・m)
5	5N・m (0.51kgf・m)
10	10N・m (1.02kgf・m)
20	20N・m (2.04kgf・m)

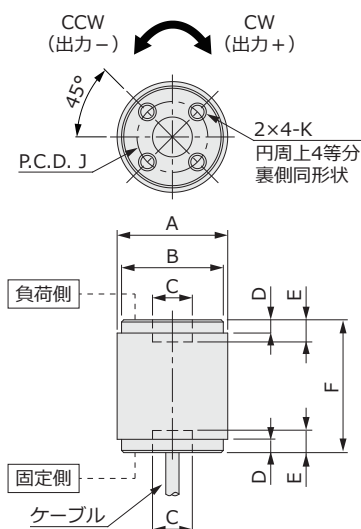
配線色

項目	φ1.6ケーブル	φ3ケーブル
印加電圧+	赤	赤
印加電圧-	白	白
出力信号+	緑	緑
出力信号-	青	黒
シールド	黄	黄

仕様

定格出力	1.2mV/V以上
零バランス	±10%R.O.
非直線性	±0.5%R.O. : [0.5N・m, 1N・m] ±0.2%R.O. : [5N・m...20N・m]
ヒステリシス	±0.5%R.O. : [0.5N・m, 1N・m] ±0.2%R.O. : [5N・m...20N・m]
繰返し性	±0.5%R.O. : [0.5N・m, 1N・m] ±0.2%R.O. : [5N・m...20N・m]
零点の温度影響	±0.05%R.O./°C
出力の温度影響	±0.05%LOAD/°C
温度補償範囲	0°C~+60°C
許容温度範囲	-10°C~+70°C
許容過負荷	120%R.C.
推奨印加電圧	2.5V
許容印加電圧	3V
入力端子間抵抗	約200Ω~約500Ω
出力端子間抵抗	約200Ω~約500Ω
絶縁抵抗	1000MΩ以上 (B/E DC50V)
ケーブルタイプ	φ1.6 (φ3 : 5N・m...20N・m) 4芯シールドケーブル 先端柳線
ケーブル長	1m
本体材質	アルミニウム : [0.5N・m, 1N・m] ステンレス : [5N・m...20N・m]
本体質量	約5g : [0.5N・m, 1N・m] 約75g : [5N・m...20N・m]

外形寸法



寸法

定格容量	0.5N・m, 1N・m	5N・m...20N・m
A	φ13	φ25
B	φ11	φ23
C	φ5 ^{+0.05} ₀	φ9 ^{+0.05} ₀
D	(1)	(3)
E	(2)	(5)
F	15	30
J	8.5	16
K	M1.6深さ4	M4深さ6

LTMM

- 定格容量 : 10N・cm, 50N・cm
- アルミニウム
- カスタムメイド対応



型式

定格容量

LTMM-

10	10N・cm (1.02kgf・cm)
50	50N・cm (5.1kgf・cm)

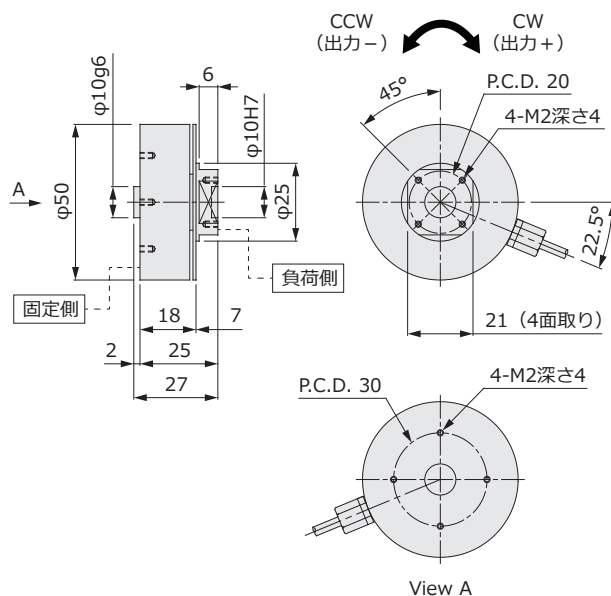
仕様

定格出力	0.5mV/V
定格出力誤差	±10%
零バランス	±10%R.O.
非直線性	±0.3%R.O.
ヒステリシス	±0.3%R.O.
繰返し性	±0.2%R.O.
零点の温度影響	±0.05%R.O./°C
出力の温度影響	±0.05%LOAD/°C
温度補償範囲	-10°C~+40°C
許容温度範囲	-20°C~+60°C
許容過負荷	300%R.C.
推奨印加電圧	5V
許容印加電圧	10V
入力端子間抵抗	約700Ω
出力端子間抵抗	約700Ω
絶縁抵抗	1000MΩ以上 (B/E DC50V)
ケーブルタイプ	φ3, 4芯シールドケーブル 先端柳線
ケーブル長	3m
本体材質	アルミニウム
本体質量	約80g

配線色

項目	線色
印加電圧+	赤
印加電圧-	白
出力信号+	緑
出力信号-	黒
シールド	黄

外形寸法



非回転型トルクセンサ

LTMS

- 定格容量 : 25N・m...200N・m
- 広範囲レンジ対応
- カスタムメイド対応



型式

定格容量

LTMS-

25	25N・m (2.55kgf・m)
50	50N・m (5.1kgf・m)
100	100N・m (10.2kgf・m)
200	200N・m (20.4kgf・m)

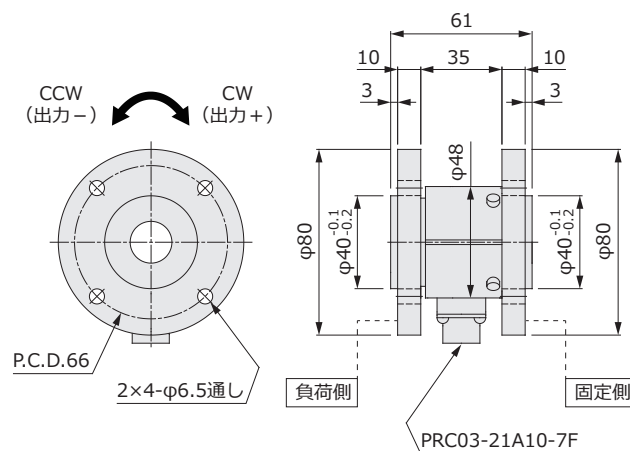
仕様

定格出力	1.5mV/V
定格出力誤差	±1%R.O.
零バランス	±10%R.O.
非直線性	±0.2%R.O.
ヒステリシス	±0.2%R.O.
繰返し性	±0.1%R.O.
零点の温度影響	±0.01%R.O./°C
出力の温度影響	±0.01%LOAD/°C
温度補償範囲	-10°C~+60°C
許容温度範囲	-20°C~+70°C
許容過負荷	150%R.C.
推奨印加電圧	10V
許容印加電圧	15V
入力端子間抵抗	350Ω~420Ω
出力端子間抵抗	350Ω±10Ω
絶縁抵抗	1000MΩ以上 (B/E DC50V)
付属ケーブル	φ5, 4芯シールドケーブル 先端コネクタ 終端柳線 PRC-03-12A10-7M
ケーブル長	3m
本体材質	アルミニウム : [25N・m, 50N・m] 特殊合金鋼 : [100N・m, 200N・m]
本体質量	約380g : [25N・m, 50N・m] 約920g : [100N・m, 200N・m]

配線色

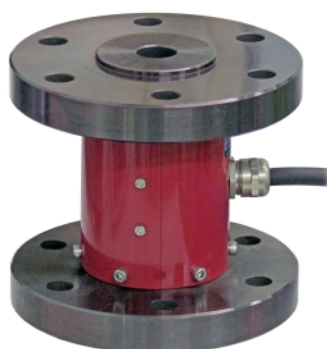
項目	線色
印加電圧+	A : 赤
印加電圧-	C : 白
出力信号+	D : 緑
出力信号-	B : 青
シールド	E : 黄

外形寸法



LTM

- 定格容量 : 100N・m...1kN・m
- 広範囲レンジ対応
- カスタムメイド対応



型式

定格容量

LTM-

10KM	100N・m (10.2kgf・m)
50KM	500N・m (51kgf・m)
100KM	1kN・m (102kgf・m)

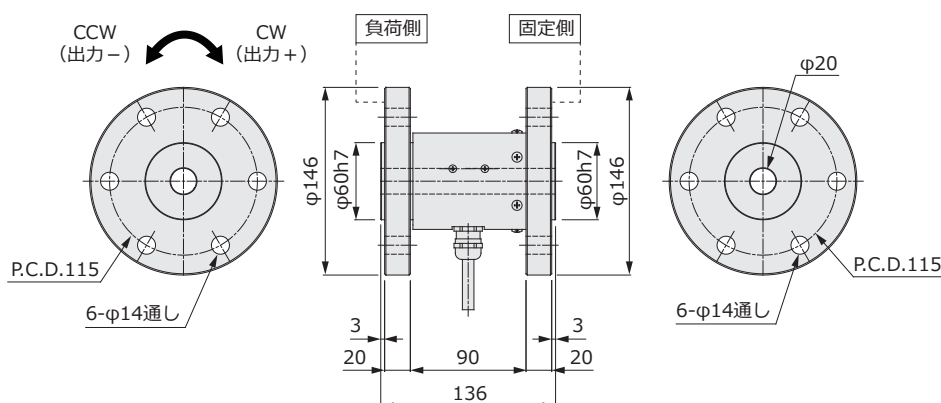
仕様

定格出力	1mV/V
定格出力誤差	±1%R.O.
零バランス	±5%R.O.
非直線性	±0.3%R.O.
ヒステリシス	±0.3%R.O.
繰返し性	±0.2%R.O.
零点の温度影響	±0.01%R.O./°C
出力の温度影響	±0.01%LOAD/°C
温度補償範囲	-10°C~+50°C
許容温度範囲	-20°C~+60°C
許容過負荷	120%R.C.
推奨印加電圧	10V
許容印加電圧	15V
入力端子間抵抗	350Ω~400Ω
出力端子間抵抗	350Ω±10Ω
絶縁抵抗	1000MΩ以上 (B/E DC50V)
ケーブル	φ9, 4芯シールドケーブル 先端柳線
ケーブル長	3m
本体材質	特殊合金銅
本体質量	約6.4kg

配線色

項目	線色
印加電圧+	赤
印加電圧-	白
出力信号+	緑
出力信号-	黒
シールド	黄

外形寸法



圧力センサ

目次

TDC-DSS	106
高精度小型	
TDC-DSE	107
小型	
TDC-DSA	108
高精度小型	

高精度小型圧力センサ

TDC-DSS

- 定格容量：10MPa, 20MPa
- 小型、軽量
- フラッシュダイヤモンド



型式

定格容量

TDC - - DSS - G1/8

100	10MPa
200	20MPa

配線色

項目	線色
印加電圧+	赤
印加電圧-	白
出力信号+	緑
出力信号-	青
シールド	黄

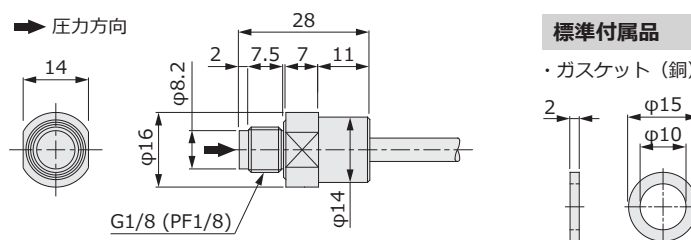
仕様

定格出力	0.6mV/V以上
零バランス	±10%R.O.
非直線性	±0.5%R.O.
ヒステリシス	±0.3%R.O.
繰返し性	±0.2%R.O.
零点の温度影響	±0.03%R.O./°C
出力の温度影響	±0.03%LOAD/°C
温度補償範囲	-10°C~+50°C
許容温度範囲	-10°C~+60°C
許容過負荷	150%R.C.
推奨印加電圧	5V
許容印加電圧	10V
入力端子間抵抗	300Ω~400Ω
出力端子間抵抗	300Ω~400Ω
絶縁抵抗	1000MΩ以上 (B/E DC50V)
ケーブルタイプ	φ5, 4芯シールドケーブル 先端柳線
ケーブル長	0.5m
本体材質	ステンレス

機械的特性

型式	固有振動数 (約)	本体質量 (約)
TDC-100-DSS	118kHz	20g
TDC-200-DSS	154kHz	

外形寸法



TDC-DSE

- 定格容量：1MPa...50MPa
- 小型、軽量
- フラッシュダイヤモンド



型式

定格容量	取付ねじ												
TDC- <input type="text"/> -DSE-	<input type="text"/>												
	<table border="1"> <tr> <td>R3/8</td> <td>R3/8 (PT3/8) おねじ</td> </tr> <tr> <td>G3/8</td> <td>G3/8 (PF3/8) おねじ</td> </tr> <tr> <td>M22</td> <td>M22×1.5 おねじ</td> </tr> </table>	R3/8	R3/8 (PT3/8) おねじ	G3/8	G3/8 (PF3/8) おねじ	M22	M22×1.5 おねじ						
R3/8	R3/8 (PT3/8) おねじ												
G3/8	G3/8 (PF3/8) おねじ												
M22	M22×1.5 おねじ												
	<table border="1"> <tr> <td>10</td> <td>1MPa</td> </tr> <tr> <td>20</td> <td>2MPa</td> </tr> <tr> <td>50</td> <td>5MPa</td> </tr> <tr> <td>100</td> <td>10MPa</td> </tr> <tr> <td>200</td> <td>20MPa</td> </tr> <tr> <td>500</td> <td>50MPa</td> </tr> </table>	10	1MPa	20	2MPa	50	5MPa	100	10MPa	200	20MPa	500	50MPa
10	1MPa												
20	2MPa												
50	5MPa												
100	10MPa												
200	20MPa												
500	50MPa												

仕様

定格出力	1mV/V：[1MPa, 2MPa] 1.5mV/V：[5MPa...50MPa]
定格出力誤差	±20%
零バランス	±10%R.O.
非直線性	±0.5%R.O.
ヒステリシス	±0.5%R.O.
繰返し性	±0.5%R.O.
零点の温度影響	±0.05%R.O./°C
出力の温度影響	±0.06%LOAD/°C
温度補償範囲	-10°C~+60°C
許容温度範囲	-20°C~+70°C
許容過負荷	150%R.C.
推奨印加電圧	5V
許容印加電圧	10V
入力端子間抵抗	350Ω±5Ω
出力端子間抵抗	350Ω±5Ω
絶縁抵抗	1000MΩ以上 (B/E DC50V)
ケーブルタイプ	φ5, 4芯シールドケーブル 先端柳線
ケーブル長	0.5m
本体材質	ステンレス

配線色

項目	線色
印加電圧+	赤
印加電圧-	白
出力信号+	緑
出力信号-	青
シールド	黄

機械的特性

型式	固有振動数 (約)	本体質量 (約)
TDC-10-DSE	29kHz	30g
TDC-20-DSE	38kHz	
TDC-50-DSE	51kHz	
TDC-100-DSE	62kHz	
TDC-200-DSE	82kHz	
TDC-500-DSE	102kHz	

外形寸法

TDC-□-DSE-R3/8 (PT3/8)

TDC-□-DSE-G3/8 (PF3/8)

標準付属品

- ・ガスケット (フッ素樹脂)

TDC-□-DSE-M22

高精度小型圧力センサ

TDC-DSA

- 定格容量：1MPa...50MPa
- 小型、軽量
- フラッシュダイヤモンド



型式

定格容量 取付ねじ

TDC- -DSA-

R3/8	R3/8 (PT3/8) おねじ
G3/8	G3/8 (PF3/8) おねじ
M22	M22×1.5 おねじ

10	1MPa
20	2MPa
50	5MPa
100	10MPa
200	20MPa
500	50MPa

仕様

定格出力	1mV/V：[1MPa, 2MPa] 1.5mV/V：[5MPa...50MPa]
定格出力誤差	±20%
零バランス	±10%R.O.
非直線性	±0.25%R.O.
ヒステリシス	±0.25%R.O.
繰返し性	±0.25%R.O.
零点の温度影響	±0.05%R.O./°C
出力の温度影響	±0.06%LOAD/°C
温度補償範囲	-10°C~+60°C
許容温度範囲	-20°C~+70°C
許容過負荷	150%R.C.
推奨印加電圧	5V
許容印加電圧	10V
入力端子間抵抗	350Ω±5Ω
出力端子間抵抗	350Ω±5Ω
絶縁抵抗	1000MΩ以上 (B/E DC50V)
ケーブルタイプ	φ5, 4芯シールドケーブル 先端柳線
ケーブル長	0.5m
本体材質	ステンレス

配線色

項目	線色
印加電圧+	赤
印加電圧-	白
出力信号+	緑
出力信号-	青
シールド	黄

機械的特性

型式	固有振動数 (約)	本体質量 (約)
TDC-10-DSA	29kHz	50g
TDC-20-DSA	38kHz	
TDC-50-DSA	51kHz	
TDC-100-DSA	62kHz	
TDC-200-DSA	82kHz	
TDC-500-DSA	102kHz	

外形寸法

TDC-□-DSA-R3/8 (PT3/8)

TDC-□-DSA-G3/8 (PF3/8)

TDC-□-DSA-M22

標準付属品

- ・ガスケット (フッ素樹脂)

デジタル指示計・ロードセルアンプ

目次

DLS-5011A	114
4桁表示	
DLS-5025B	116
5桁表示	
DLS-5028A	118
高精度4桁表示	
DLS-5036	120
高速サンプリング対応	
DLS-5037	122
演算機能搭載	
TI-702	124
小型 DIN48×48	
DLS-5026B	126
2ch表示対応	
DLS-5031A	128
4ch表示対応	
TI-801	130
携帯型	
DLS-5033A	132
レベルモニタ	
LA-1022A	134
ロードセルアンプ	
LA-1024A	136
ロードセルアンプ	
LA-1025A	138
ロードセルアンプ	
LA-1031A	140
ロードセルアンプ	
CV-3010	142
BCDコンバータ	
ED-3020/3021	143
大型表示器	
LA-1041	144
電圧出力アンプ基板	

指示計選択表

製品			
	DLS-5011A	DLS-5025B	DLS-5028A
表示画面	LED7セグメント4桁、赤色 文字高さ14mm	LED7セグメント5桁、赤色 文字高さ10mm	LED7セグメント4桁、赤色 文字高さ14mm
サンプリング周期	250msec. (4回/秒)	60msec. (16.7回/秒)	240msec. (4.2回/秒)
入力感度	1μV/D以上	0.25μV/D以上	0.5μV/D以上
最小表示分解能	1/5,000 (1mV/V時)	1/20,000 (1mV/V時)	1/9,999 (1mV/V時)
入力チャンネル数	1	1	1
入力範囲	-3.3mV/V~3.3mV/V	-3.3mV/V~3.3mV/V	-3.3mV/V~3.3mV/V
表示範囲	±9999 小数点位置選択可能	±99999 小数点位置選択可能	±9999 小数点位置選択可能
印加電圧	DC5V±5% 60mA (350Ω型変換器4台接続可能)	DC5V±5% 60mA (350Ω型変換器4台接続可能)	DC5V±5% 60mA (350Ω型変換器4台接続可能)
零点調整範囲	-2.8mV/V~2.8mV/V	-2.8mV/V~2.8mV/V	-2.8mV/V~2.8mV/V
感度調整範囲	-3.0mV/V~3.0mV/V	-3.0mV/V~3.0mV/V	-3.0mV/V~3.0mV/V
校正方法	実荷重校正	実荷重校正 等価入力校正	実荷重校正 等価入力校正
非直線性	±0.05%F.S.±1カウント	±0.02%F.S.±1カウント	±0.03%F.S.±1カウント
零点の温度影響	±0.01%F.S./℃	±0.0025%F.S./℃	±0.005%F.S./℃
感度の温度影響	±0.01%Reading/℃	±0.0025%Reading/℃	±0.005%Reading/℃
外部指令	—	3点	3点
コンパレータ出力	リレー-接点出力1点	リレー-接点出力4点	リレー-接点出力4点
オートゼロ	●	●	●
ゼロトラッキング	—	●	●
プリセット風袋引き	●	●	●
スケールディビジョン	●	●	●
デジタルフィルタ	●	●	●
キヤルロック	●	●	●
キーロック	—	●	●
表示ホールド	—	●	●
ピークホールド	—	●	—
NET/GROSS表示切替	—	●	—
ゼロ補正	—	●	●
アナログ出力スケールリング	—	●	●
カレントループ出力	—	●	●
モーションディテクト	—	●	●
デジタルゼロ	—	—	—
電源電圧	AC85~132V	AC85~264V	AC85~132V
消費電力	約10VA	約20VA	約20VA
温度・湿度範囲	-10℃~40℃、20%~85%RH	-10℃~40℃、20%~85%RH	-10℃~40℃、20%~85%RH
取付方法	パネルマウント	パネルマウント	パネルマウント
質量	約1kg	約1kg	約1kg
オプション	DC24V±10%電源 センサ印加電圧2.5V	DC24V±10%電源 4~20mA電流出力 ±5V電圧出力 (両極性) RS-232C出力 0~10V電圧出力 (片極性)	DC24V±10%電源 4~20mA電流出力 ±5V電圧出力 (両極性) RS-232C出力 0~10V電圧出力 (片極性)

仕様	製品			
		DLS-5036	DLS-5037	TI-702
	表示画面	LED7セグメント4桁、赤色 文字高さ14.2mm	LED7セグメント5桁、橙色 文字高さ10mm	LCD8文字2行、文字高さ5mm バックライト付き
	サンプリング周期	0.5msec. (2000回/秒)	0.5msec. (2000回/秒)	10msec. (100回/秒)
	入力感度	0.5μV/D以上	0.5μV/D以上	0.25μV/D以上
	最小表示分解能	1/9,999	1/10,000	1/20,000 (1mV/V時)
	入力チャンネル数	1	1	1
	入力範囲	-0.3mV/V~3.0mV/V	-3.3mV/V~3.3mV/V	-3.3mV/V~3.3mV/V
	表示範囲	±9999 小数点位置選択可能	±99999 小数点位置選択可能	±99999 小数点位置選択可能
	印加電圧	DC5V 60mA, DC10V 30mA (350Ω型変換器4台接続可能)	DC5V 60mA, DC2.5V 60mA (350Ω型変換器4台接続可能)	DC5V±5% 60mA (350Ω型変換器4台接続可能)
	零点調整範囲	-0.3mV/V~2.0mV/V	-3.0mV/V~3.0mV/V	-2.8mV/V~2.8mV/V
	感度調整範囲	1.0mV/V~3.0mV/V	-3.3mV/V~3.3mV/V	-3.0mV/V~3.0mV/V
	校正方法	実荷重校正 等価入力校正	実荷重校正 等価入力校正	実荷重校正 等価入力校正
	搭載機能	非直線性	±0.15%F.S.±1カウント	±0.03%F.S.±1カウント
零点の温度影響		±0.01%F.S./℃	±0.005%F.S./℃	±0.0025%F.S./℃
感度の温度影響		±0.01%Reading/℃	±0.005%Reading/℃	±0.0025%Reading/℃
外部指令		4点	6点	3点
コンパレータ出力		リレー-接点出力3点	オープンコレクタ出力6点	リレー-接点出力2点
オートゼロ		—	●	●
ゼロトラッキング		—	●	●
プリセット風袋引き		—	●	●
スケールディビジョン		—	●	●
デジタルフィルタ		●	●	●
キヤルロック		●	●	●
キーロック		●	●	●
表示ホールド		●	●	●
ピークホールド		●	●	●
NET/GROSS表示切替		—	●	●
ゼロ補正		—	●	●
アナログ出力スケールリング		●	●	●
カレントループ出力	—	●	—	
モーションディテクト	—	●	—	
デジタルゼロ	●	—	—	
総合	電源電圧	AC100VまたはAC200V	AC85~265V	DC24V±10%
	消費電力	7VA typ. (AC100V時)	約20VA	約0.2A
	温度・湿度範囲	-10℃~40℃、20%~85%RH	-10℃~40℃、20%~85%RH	-10℃~40℃、20%~85%RH
	取付方法	パネルマウント	パネルマウント	パネルマウント
	質量	約550g	約1kg	約150g
オプション	BCD出力 (オープンコレクタ) BCD出力 (TTL) RS-232C出力 4~20mA電流出力 0~10V電圧出力	DC24V電源 4~20mA電流出力 0~±10V電圧出力 RS-232C出力 BCD出力 RS-485出力	AC100V電源 (ACアダプタ) DINレール	

製品	 DLS-5026B	 DLS-5031A	 DLS-5033A
表示画面	グラフィック蛍光表示管、緑色 128×64ドット	グラフィック蛍光表示管、緑色 128×64ドット	LEDセグメント4桁、赤色 文字高さ8mm
サンプリング周期	10msec. (100回/秒)	10msec. (100回/秒)	60msec. (16.7回/秒)
入力感度	0.25μV/D以上	0.25μV/D以上	0.5μV/D以上
最小表示分解能	1/20,000 (1mV/V時)	1/20,000 (1mV/V時)	1/9,999 (1mV/V時)
入力チャンネル数	2	4	1
入力範囲	-3.3mV/V~3.3mV/V	-3.3mV/V~3.3mV/V	-3.3mV/V~3.3mV/V
表示範囲	±99999 小数点位置選択可能	±99999 小数点位置選択可能	±9999 小数点位置選択可能
印加電圧	DC5V±5% 60mA (350Ω型変換器4台接続可能)	DC5V±5% 60mA (350Ω型変換器4台接続可能)	DC5V±5% 60mA (350Ω型変換器4台接続可能)
零点調整範囲	-2.8mV/V~2.8mV/V	-2.8mV/V~2.8mV/V	-2.8mV/V~2.8mV/V
感度調整範囲	-3.0mV/V~3.0mV/V	-3.0mV/V~3.0mV/V	-3.0mV/V~3.0mV/V
校正方法	実荷重校正 等価入力校正	実荷重校正 等価入力校正	実荷重校正 等価入力校正
非直線性	±0.02%F.S.±1カウント	±0.02%F.S.±1カウント	±0.03%F.S.±1カウント
零点の温度影響	±0.005%F.S./℃	±0.005%F.S./℃	±0.005%F.S./℃
感度の温度影響	±0.005%Reading/℃	±0.005%Reading/℃	±0.005%Reading/℃
外部指令	8点	8点	—
コンパレータ出力	オープンコレクタ出力8点	オープンコレクタ出力8点	オープンコレクタ出力5点
オートゼロ	●	●	●
ゼロトラッキング	●	●	●
プリセット風袋引き	●	●	●
スケールディビジョン	●	●	●
デジタルフィルタ	●	●	●
キヤルロック	●	●	●
キーロック	●	●	●
表示ホールド	●	●	—
ピークホールド	●	●	—
NET/GROSS表示切替	—	—	—
ゼロ補正	—	—	—
アナログ出力スケールリング	●	●	●
カレントループ出力	●	●	—
モーションディテクト	—	—	—
デジタルゼロ	—	—	—
電源電圧	AC85V~264V	AC85V~264V	DC24±10%
消費電力	0.6A typ. (AC IN 100V) 0.4A typ.	0.6A typ. (AC IN 200V) 0.4A typ.	約0.5A
温度・湿度範囲	-10℃~40℃、20%~85%RH	-10℃~40℃、20%~85%RH	-10℃~40℃、20%~85%RH
取付方法	パネルマウント	パネルマウント	ウォールマウント
質量	約1.1kg	約1.2kg	約1kg
オプション	4~20mA電流出力 0~±10V電圧出力 RS-232C出力	4~20mA電流出力 0~±10V電圧出力 RS-232C出力 (標準装備)	4~20mA電流出力 0~10V電圧出力 カレントループ出力

デジタル指示計

DLS-5011A

- DIN96×48mm
- 簡単操作
- コンパレータ機能付き



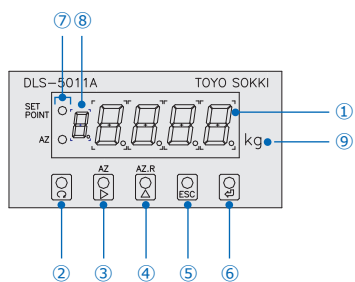
型式

電源	センサ印加電圧
DLS-5011A- <input type="text"/>	- <input type="text"/>
無し	5V (標準仕様)
EXC2.5V	2.5V (オプション)
無し	AC85~132V (標準仕様)
DC	DC24V±10% (オプション)

仕様

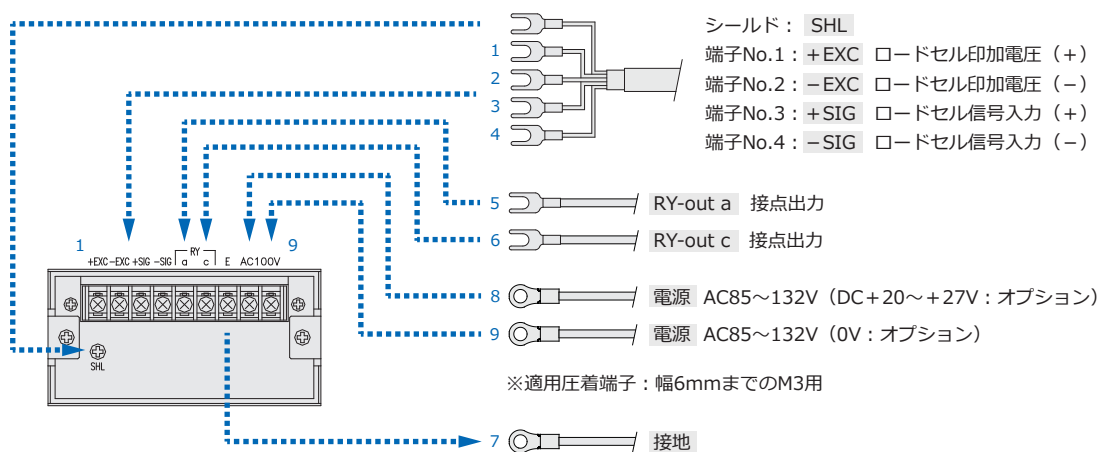
A/D変換部	入力範囲	-3.3~3.3mV/V
	入力感度	1μV/Digit以上 1.0mV/V入力時 最大表示分解能: 1/5,000
	非直線性	±0.05%F.S.±1カウント
	温度特性	零点 ±0.01%F.S./°C typ (入力感度: 1.0mV/Vにおいて) 感度 ±0.01% of Reading/°C typ.
	周波数特性	約1Hz (-3dB)
	印加電圧	DC5V±5%, 60mA (350Ω型変換器4台接続可能)
	零点調整	-2.8mV/V~2.8mV/V
表示部	感度調整	-3.0mV/V~3.0mV/V
	計量値表示	LED7セグメント4桁, 文字高さ14mm, 赤色
	表示範囲	±9999 (ゼロサブレス)
I/O変換部	小数点	無し, 0.0, 0.00, 0.000 (任意桁に設定可能)
	オーバー表示	全桁点滅表示 入力信号が-3.3mV/V以下と、3.3mV/V以上。または表示値が4桁を超える場合
	単位	kg, kg, g, g, t, N, kN, N·m, kN·m, kPa, MPa, mm, %, l, mV/V 付属単位シール貼り付けによる
	サンプリング周期	約250ms (約4回/秒)
総合	操作スイッチ	キースイッチ5キー
	制御用出力	出力信号: 1点リレー接点 (電源OFF時 接点ブレイク) 接点容量: DC24V, 1A (抵抗負荷) AC125V, 0.5A (抵抗負荷)
	コンパレータ	1点 上限・下限切替, ヒステリシス設定付き
	停電対策	各設定データは不揮発性メモリに書き込み
	電源電圧	AC85~132V, 50/60Hz標準 (DC24V±10%: オプション)
	消費電力	約10VA
	温度・湿度範囲	-10~40°C, 20~85%R.H. (結露なきこと)
取付方法	パネルマウント	
本体質量	約1kg	
搭載機能	オートゼロ, プリセット風袋引き, スケールディビジョン, デジタルフィルタ, キャルロック, コンパレータ	

フロントパネル表示およびキー操作説明

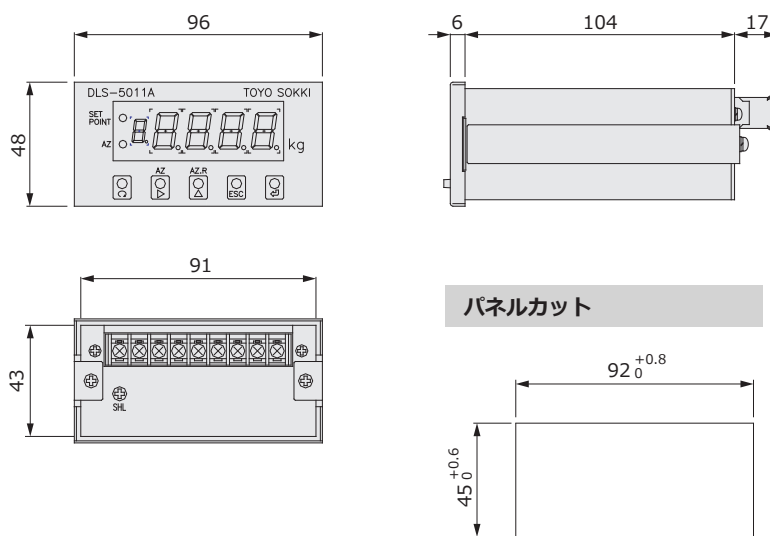


- ① 計量値
- ② ITEMキー : [計量モード] で3回押すと、[設定モード] に移行します。
- ③ NEXTキー : [計量モード] で1秒間長押しすると、オートゼロがかかります。
[設定モード] では、数値設定時の桁選択または各機能の設定候補の呼び出しに使用します。
- ④ UPキー : [計量モード] 1秒間長押しすると、オートゼロが解除されます。
[設定モード] では、数値設定時、選択されている桁数値の変更で使用します。
- ⑤ ESCキー : 操作のキャンセルに使用します。
[確認状態] で押すと、[計量モード] に戻ります。
[設定モード] で表示が点滅している時に押すと、[確認状態] に戻ります。
※.このキーを押しながら電源を入れたと、[キアルロック設定モード] に入ります。
- ⑥ ENTERキー : 設定内容表示が点滅している時に押すと、新しい設定値に更新されます。
変更が行われた場合は2秒間 **SET** と表示し、[計量モード] に戻ります。
設定内容が不適切な場合は2秒間 **Err** とエラー表示した後、[計量モード] に戻ります。
操作は無効となります。
- ⑦ 動作表示LED : コンパレータ、オートゼロの動作状態を表示します。
- ⑧ ガイド表示 : 計量値表示中は計量値がマイナス時のみ“-”表示します。
各種設定を行う場合は、設定項目を表示します。
- ⑨ 単位シール : kg その他は付属単位シール貼り付けによる。

配線接続



外形寸法



デジタル指示計

DLS-5025B

- DIN96×48mm
- 4点コンパレータ付き
- 各種アナログ出力対応



型式

オプション 電源

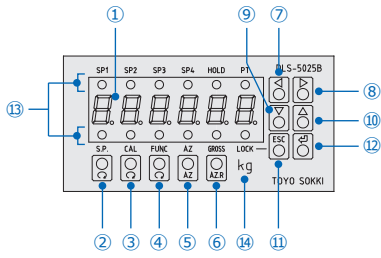
DLS-5025B - [] - []

無し	AC85~264V (標準仕様)
DC	DC24V±10% (オプション)
無し	オプションなし
1	4~20mA 電流出力
2	0~±5V 両極性電圧出力
3	RS-232C シリアルデータ出力
5	0~10V 片極性電圧出力

仕様

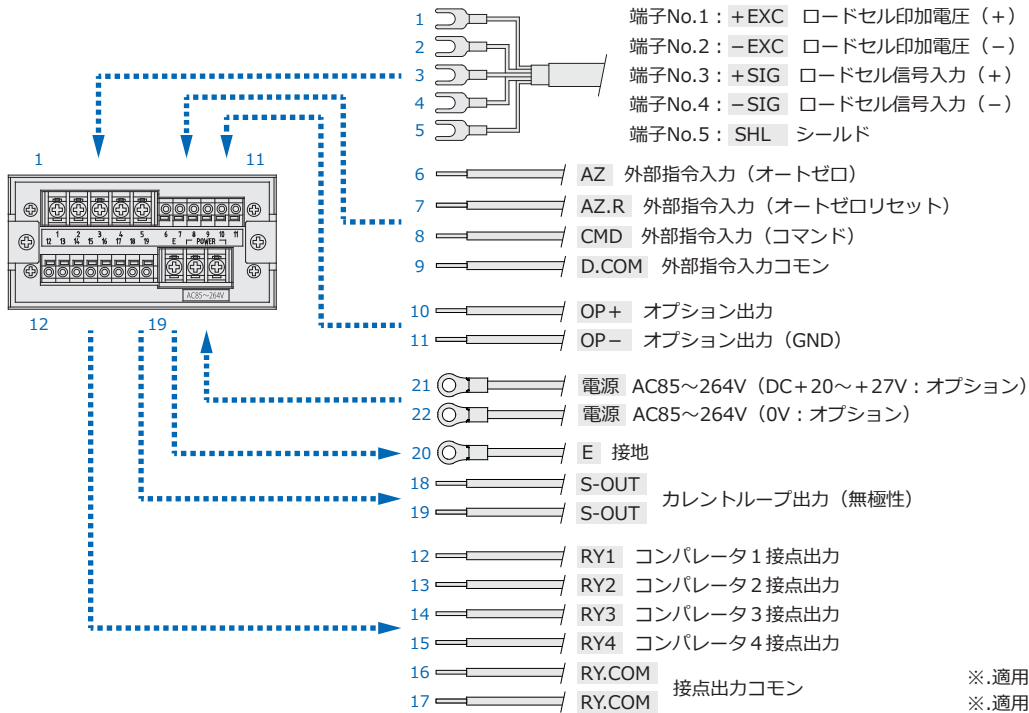
A/D変換部	入力範囲	-3.3~3.3mV/V
	入力感度	0.25μV/Digit以上 1.0mV/V入力時 最大表示分解能: 1/20,000 0.5mV/V入力時 最大表示分解能: 1/10,000
	非直線性	±0.02%F.S.±1カウント
	温度特性	零点: ±0.0025%F.S./°C typ. (入力感度: 1.0mV/Vにおいて) 感度: ±0.0025% of Reading/°C typ.
	周波数特性	約2Hz (-3dB)
	印加電圧	DC5V±5%, 60mA (350Ω型変換器4台接続可能)
	零点調整	-2.8mV/V~2.8mV/V
表示部	感度調整	-3.0mV/V~3.0mV/V
	計量値表示	LED7セグメント5桁, 文字高さ10mm, 赤色
	表示範囲	±99999 (ゼロサプレス)
	小数点	無し, 0.0, 0.00, 0.000, 0.0000 (任意桁に設定可能)
	オーバー表示	全桁点滅表示 入力信号が-3.3mV/V以下と、3.3mV/V以上。または表示値が5桁を超える場合
I/O変換部	単位	kg, g, t, N, kN, N·m, kN·m, kPa, MPa, mm, %, ℓ, mV/V 付属単位シール貼り付けによる。
	サンプリング周期	60msec. (約16,7回/秒)
	操作スイッチ	キースイッチ11キー
	制御用出力	出力信号: 4点リレー-接点 4bit 1コモン (電源OFF時は接点ブレイク) 接点容量: DC24V, 1A (抵抗負荷) AC125V, 0.5A (抵抗負荷)
アナログ出力	コンパレータ	4点 上限・下限切替, 落差補正・ヒステリシス設定付き (NET/GROSS値比較選択可)
	出力信号	表示値に連動したD/Aアイソレート出力, スケール機能 4~20mA (負荷抵抗: 0~510Ω) …OP-1 0~±5V (負荷抵抗: 5kΩ以上) …OP-2 0~10V (負荷抵抗: 5kΩ以上) …OP-5 オーバー・アンダー共にF.S.に対し5%出力可能
	分解能	表示分解能に連動 (最大 約1/10,000)
	非直線性	±0.1%F.S. (表示値に対して)
シリアル出力	温度特性	零点・感度共に±0.01%F.S./°C
	インターフェイス	RS-232C規格準拠 (アイソレート出力)
	伝送速度	2400BPS
	伝送プロトコル	調歩同期 (非同期)
総合	伝送フォーマット	データビット: 7bit, ストップビット: 2bit, パリティ: EVEN, データ: ASCIIコード
	停電対策	各設定データは不揮発性メモリに書き込み
	電源電圧	AC85~264V, 50/60Hz標準仕様 (DC24V±10%: オプション)
	消費電力	約20VA
	温度・湿度範囲	-10~40°C, 20~85%R.H. (結露なきこと)
	取付方法	パネルマウント
	本体質量	約1kg
搭載機能	オートゼロ, ゼロトラッキング, プリセット風袋引き, スケールディビジョン, デジタルフィルタ, キャルロック キーロック, 表示ホールド, NET/GROSS表示切替, ゼロ補正, コンパレータ, カレントループ出力, ピークホールド モーションディテクト, 等価入力校正, アナログ出力(オプション), RS-232C(オプション)	

フロントパネル表示およびキー操作説明



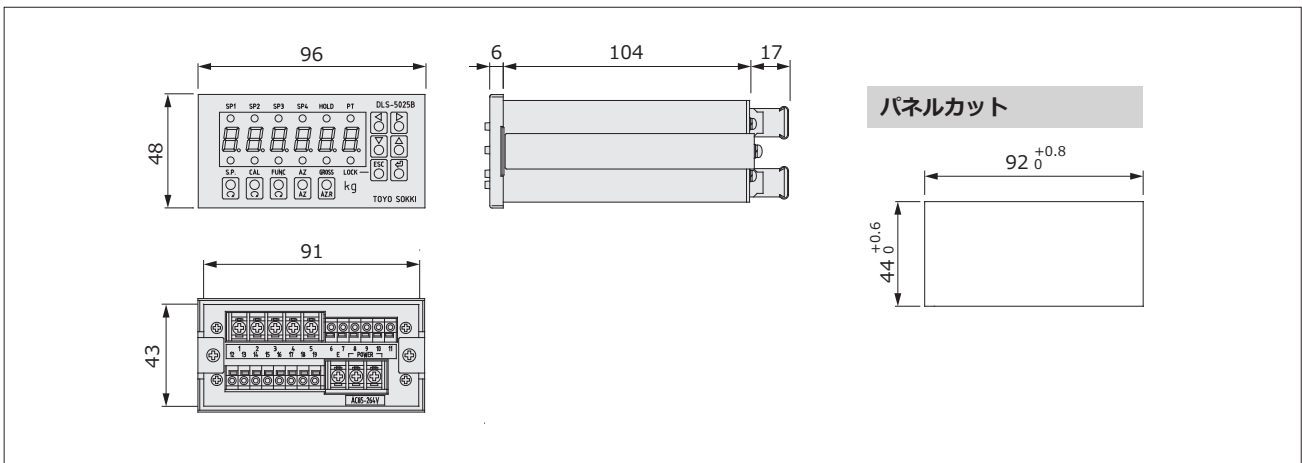
- ① 計量値
- ② S.P. ITEMキー : [コンパレータ設定モード] へ移行します。
- ③ CAL ITEMキー : [校正モード] へ移行します。
- ④ FUNC ITEMキー : [ファンクションモード] へ移行します。
- ⑤ AZキー : [計量モード] で1秒間押し続けると、オートゼロがセットされます。
- ⑥ AZ.Rキー : [計量モード] で1秒間押し続けると、オートゼロが解除されます。
- ⑦ BACKキー : 数値設定を行う際、桁の選択を1つ左へ移すことができます。
- ⑧ NEXTキー : 数値設定を行う際、桁の選択を1つ右へ移すことができます。
- ⑨ DOWNキー : 数値設定を行う際、選択中の桁の数値を1つ下げることができます。
- ⑩ UPキー : 数値設定を行う際、選択中の桁の数値を1つ上げることができます。
- ⑪ ESCキー : 機能選択中または数値設定時、設定を中止し前の表示に戻すために使用します。項目選択中(点滅していない状態)で押し、[計量モード]に戻ります。また、[計量モード]で2秒間押し続けると、キーロック/ロック解除を切り換えます。
- ⑫ ENTERキー : 設定内容表示が点滅している時に押し、新しい設定値に更新されます。変更が行われた場合は、2秒間 **SE** と表示します。設定内容が不適切な場合は、**Err** とエラー表示し、操作は無効になります。表示が点滅していない[確認状態]で押した場合は、設定値の更新はされません。
- ⑬ 動作表示LED : 各機能の動作状態を点灯・消灯により表示します。
- ⑭ 単位シール : kg その他は付属単位シール貼り付けによる。

配線接続



※.適用圧着端子 : 幅6mmまでのM3用
 ※.適用電線 : AWG24~16

外形寸法



デジタル指示計

DLS-5028A

- DIN96×48mm
- 4点コンパレータ付き
- 各種アナログ出力対応



型式

オプション 電源

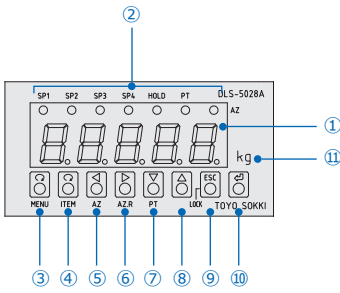
DLS-5028A - [] - []

	無し	AC85~132V (標準仕様)
	DC	DC24V±10% (オプション)
無し	オプションなし	
1	4~20mA 電流出力	
2	0~±5V 両極性電圧出力	
3	RS-232C シリアルデータ出力	
5	0~10V 片極性電圧出力	

仕様

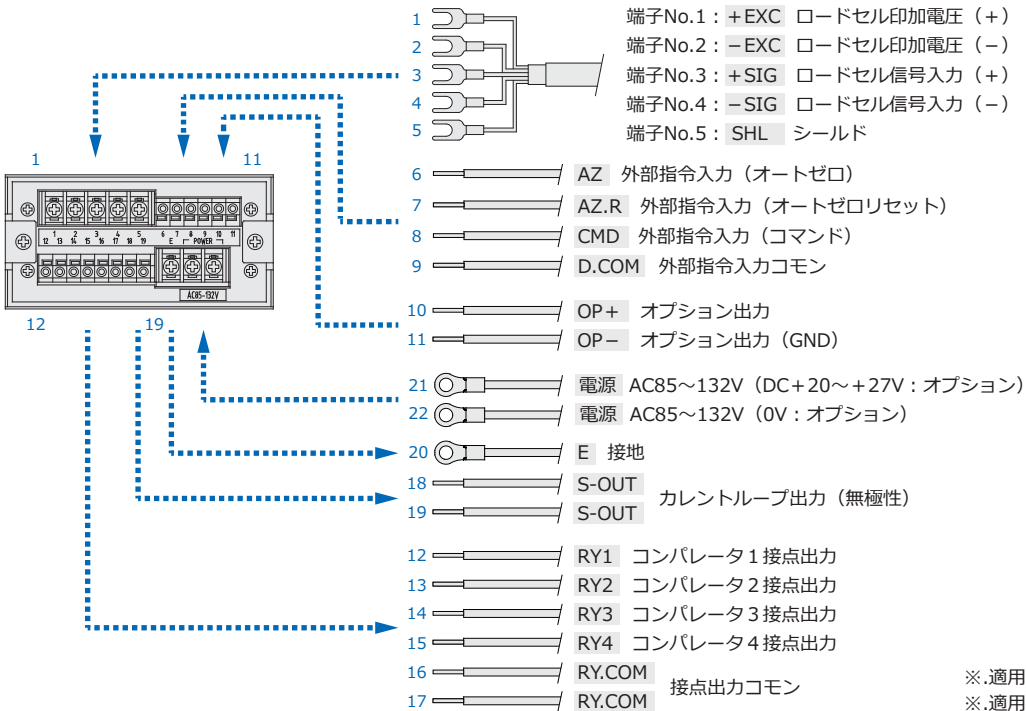
A/D変換部	入力範囲	-3.3~3.3mV/V	
	入力感度	0.5μV/Digit以上	1.0mV/V入力時 最大表示分解能: 1/9,999 0.5mV/V入力時 最大表示分解能: 1/5,000
	非直線性	±0.03%F.S.±1カウント	
	温度特性	零点: ±0.005%F.S./°C typ. (入力感度: 1.0mV/Vにおいて) 感度: ±0.005% of Reading/°C typ.	
	周波数特性	約1Hz (-3dB)	
	印加電圧	DC5V±5%, 60mA (350Ω型変換器4台接続可能)	
	零点調整	-2.8mV/V~2.8mV/V	
	感度調整	-3.0mV/V~3.0mV/V	
表示部	計量値表示	LED7セグメント4桁, 文字高さ14mm, 赤色	
	表示範囲	±9999 (ゼロサプレス)	
	小数点	無し, 0.0, 0.00, 0.000 (任意桁に設定可能)	
	オーバー表示	全桁点滅表示 入力信号が-3.3mV/V以下と、3.3mV/V以上。または表示値が4桁を超える場合	
I/O変換部	単位	kg, g, t, N, kN, N·m, kN·m, kPa, MPa, mm, %, ℓ, mV/V 付属単位シール貼り付けによる。	
	サンプリング周期	240msec. (約4.2回/秒)	
	操作スイッチ	キースイッチ8キー	
	外部指令入力	オートゼロ, オートゼロリセット, CMD(コマンド)	
アナログ出力	制御用出力	出力信号: 4点リレー接点 4bit 1コモン (電源OFF時は接点ブレイク) 接点容量: DC24V, 1A (抵抗負荷) AC125V, 0.5A (抵抗負荷)	
	コンパレータ	4点 上限・下限切替, 落差補正・ヒステリシス設定付き (NET/GROSS値比較選択可)	
	出力信号	表示値に連動したD/Aアイソレート出力, スケールリング機能 4~20mA (負荷抵抗: 0~510Ω) …OP-1 0~±5V (負荷抵抗: 5kΩ以上) …OP-2 0~10V (負荷抵抗: 5kΩ以上) …OP-5 オーバー・アンダー共にF.S.に対し5%出力可能	
	分解能	表示分解能に連動 (最大 約1/10,000)	
	非直線性	±0.1%F.S. (表示値に対して)	
シリアル出力	温度特性	零点・感度共に±0.02%F.S./°C	
	インターフェイス	RS-232C規格準拠 (アイソレート出力)	
総合	伝送速度	2400BPS	
	伝送プロトコル	調歩同期 (非同期)	
	伝送フォーマット	データビット: 7bit, ストップビット: 2bit, パリティ: EVEN, データ: ASCIIコード	
	停電対策	各設定データは不揮発性メモリに書き込み	
	電源電圧	AC85~132V, 50/60Hz標準仕様 (DC24V±10%: オプション)	
	消費電力	約20VA	
	温度・湿度範囲	-10~40°C, 20~85%R.H. (結露なきこと)	
	取付方法	パネルマウント	
本体質量	約1kg		
搭載機能	オートゼロ, ゼロトラッキング, プリセット風袋引き, スケールディビジョン, デジタルフィルタ, キャルロック キーロック, 表示ホールド, ゼロ補正, コンパレータ, カレントループ出力, モーションディテクト, 等価入力校正 アナログ出力(オプション), RS-232C(オプション)		

フロントパネル表示およびキー操作説明



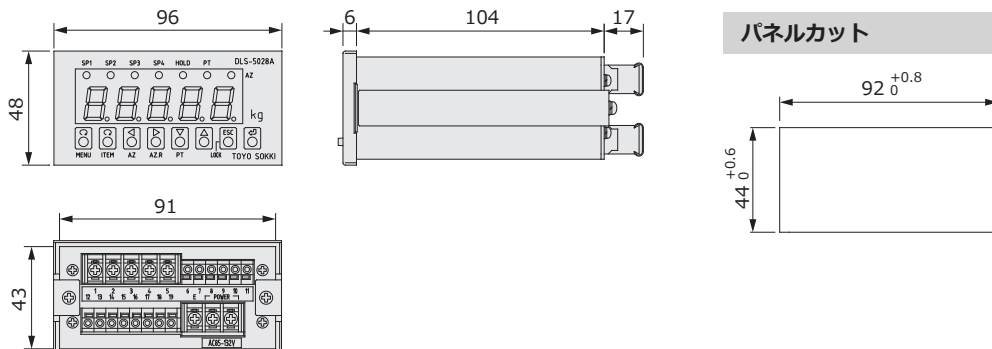
- ① 計量値
- ② 動作表示LED：各種機能の動作状態を点灯・消灯により表示します。
- ③ MENUキー：〔計量モード〕で押すと、〔設定モード〕に移行します。
- ④ ITEMキー：〔設定モード〕で設定項目の変更を使用します。
- ⑤ BACKキー：〔計量モード〕1秒間長押しすると、オートゼロがセットされます。
〔設定モード〕では、数値設定時の桁選択または各機能の変更開始に使用します。
数値設定を行う場合、桁の選択を1つ左へ移す時に押します。
- ⑥ NEXTキー：〔計量モード〕1秒間長押しすると、オートゼロが解除されます。
〔設定モード〕では、数値設定時の桁選択または各機能の変更開始に使用します。
数値設定を行う場合、桁の選択を1つ右へ移す時に押します。
- ⑦ DOWNキー：〔計量モード〕1秒間長押しすると、〔プリセット風袋設定モード〕へ移行します。
〔設定モード〕では選択されている桁数値の変更または設定候補の呼び出しに使用します。
数値設定を行う場合、選択中の桁数値を1つ下げる場合に押します。
- ⑧ UPキー：〔設定モード〕では選択されている桁数値の変更または設定候補の呼び出しに使用します。
数値設定を行う場合、選択中の桁数値を1つ上げる場合に押します。
- ⑨ ESCキー：〔計量モード〕で2秒間押しすると、キーのロック/ロック解除を切り換えます。
〔設定モード〕では操作の設定を中止し、前の表示に戻すために使用します。
項目選択中（点滅していない状態）で押すと、〔計量モード〕に戻ります。
- ⑩ ENTERキー：設定内容表示が点滅している時に押すと、新しい設定値に更新されます。
変更が行われた場合は、2秒間 **[SEE]** と表示します。
設定内容が不適切な場合は **[Err]** とエラー表示し、操作は無効となります。
- ⑪ 単位シール：kg その他は付属単位シール貼り付けによる。

配線接続



※.適用圧着端子：幅6mmまでのM3用
※.適用電線：AWG24~16

外形寸法



デジタル指示計

DLS-5036

- DIN96×48mm
- 2000回/秒の高速サンプリング対応
- 各種データ/アナログ出力対応



型式

電源 オプション 比較出力 センサ印加電圧

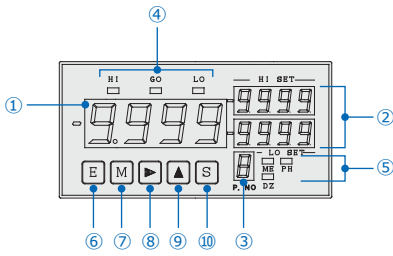
DLS-5036 - [] - [] - [] - []

3	DC5V
4	DC10V
1	リレー
2	フォトカブラ
1	オプションなし
2	BCD出力 (オープンコレクタ)
3	BCD出力 (TTL)
5	RS-232C シリアルデータ入出力
6	4~20mA 電流出力
7	0~10V 電圧出力
1	AC100V±10%
2	AC200V±10%

仕様

A/D変換部	入力範囲	-0.3~3.0mV/V
	入力感度	0.5μV/Digit以上 (印加電圧5V時) 1.0μV/Digit以上 (印加電圧10V時)
	非直線性	±0.15%F.S. ±1Digit
	温度特性	零点: ±0.01%F.S./℃ 感度: ±0.01% of Reading/℃
	印加電圧	DC5V±10%, 60mA DC10V±10%, 30mA
	零点調整	-0.3mV/V~2.0mV/V
	感度調整	1.0mV/V~3.0mV/V
	表示部	計量値表示
計量表示		表示範囲: 0~±9999 (ゼロサブレス表示) 表示分解能: 1/9999
小数点		任意に設定可能 (無し, 0.0, 0.00, 0.000)
オーバー表示		oL または -oL
サンプリング周期		2000回/秒
I/O変換部	操作スイッチ	キースイッチ 5キー
	外部指令入力 (4bit)	ホールド, スタート, デジタルゼロ, ピークホールド, バレーホールド, ピークバレーホールド, パターンセレクト リレーリセット, クリア, 比較端子
総合	制御用出力	出力信号: リレー-接点出力またはNPN型フォトカブラ出力 HI, GO, LO 各1a接点 接点容量: リレー-接点...DC28V 1A/AC120V 0.5A (抵抗負荷) NPN型フォトカブラ...30V max, 20mA max 出力飽和電圧20mA時1.2V以下
	停電対策	各設定データは不揮発性メモリに書き込み (10年間保持。書き込み回数約10万回保証)
	使用温湿度範囲	0~50℃, 35~85%R.H.以下 (結露なきこと)
	保存温湿度範囲	-10~70℃, 60%R.H.以下 (結露なきこと)
	電源	AC100V±10%, AC200V±10% (50/60Hz)
	消費電力	7VA typ. (AC100V時)
	取付方法	パネルマウント
	本体質量	約550g
搭載機能	ゼロトラッキング, デジタルフィルタ, キー操作プロテクト, 表示ホールド, コンパレータ, SPC機能, ピークホールド 等価入力校正, デジタルゼロ, パターンセレクト, RS-232C(オプション), アナログ出力(オプション) BCD出力(オプション)	

フロントパネル表示およびキー操作説明



- ① メイン表示
- ② モニター表示 : HI, LOの設定値、最大値、最小値、最大値 - 最小値の差の表示、および設定モード時のメッセージ表示
- ③ パターン表示 : 比較データおよびスケーリングデータのパターンと比較1~4
- ④ 比較出力表示 : 比較出力の出力状態を表示
- ⑤ 機能表示 : ME (DZ値メモリ) ...デジタルゼロ値バックアップ機能を選択した場合点灯
DZ (デジタルゼロ) ...デジタルゼロ機能動作時点灯
キャリブレーション時入力が安定した時点灯
PH (ピークホールド) ...ピークホールド機能 (ピーク, バレー, ピークバレー) 動作時点灯
- ⑥ エンターキー : ダブルファンクション操作およびデータ確定、測定動作復帰に使用
- ⑦ モードキー : 各データ設定の項目選択、比較設定データのチェックに使用
- ⑧ シフトキー : 各データの設定の桁選択、スケーリング設定データのチェックに使用
- ⑨ インクリメントキー : 各データ項目の設定 (0~9~-1~-9に順送り) コンディションデータのチェックに使用
- ⑩ セットキー : ダブルファンクション操作による表示切換え、クリア動作に使用

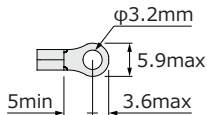
配線接続

※.BCD, RS-232C, アナログ出力の接続につきましては別途取扱説明書をご参照ください。

下側端子台 (入力・電源)

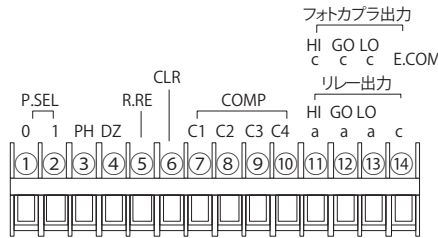


番号	名称	内容
1	+SIG	入力端子 (+)
2	-SIG	入力端子 (-)
3	AG	アナロググランド
4	-EXC	センサ電源端子 (-)
5	+EXC	センサ電源端子 (+)
6	S/H	ホールド端子
7	COM	外部制御の共通端子
8	NC	空端子
9	POWER	AC電源端子
10	POWER	AC電源端子



適合圧着端子寸法

上側端子台 (比較出力・外部制御)



適用電線
AWG20~16 (撚線)

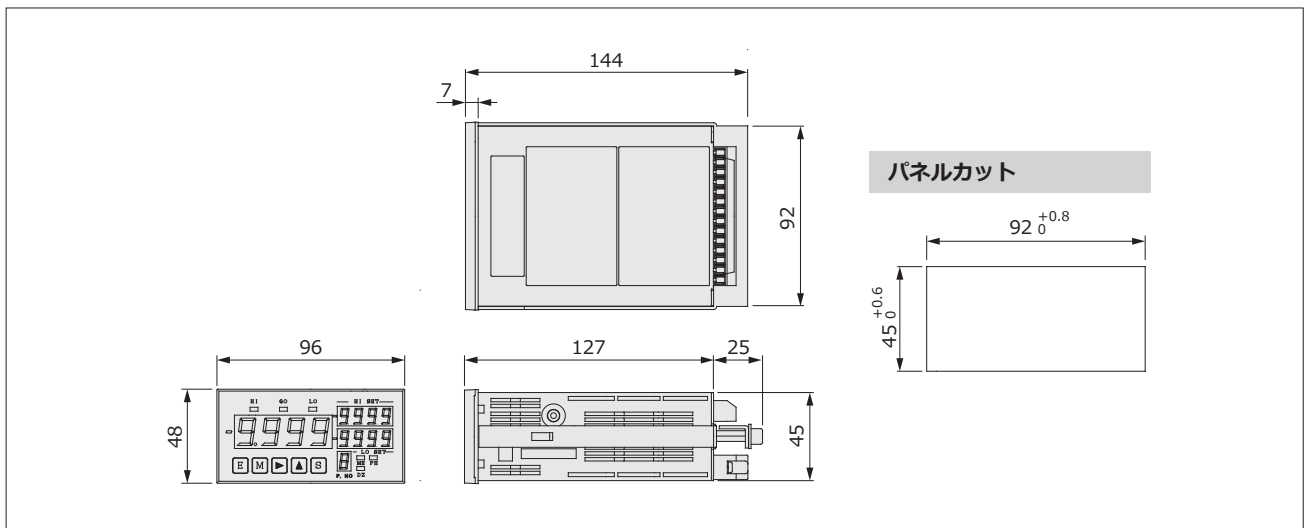
■リレー出力 比較出力コード

番号	名称	内容
1	P.SEL 0	パターンセレクト
2	P.SEL 1	パターンセレクト
3	PH	ピークホールド
4	DZ	デジタルゼロ
5	R.RE	リレーリセット
6	CLR	クリア
7	COMP C1	SPC機能
8	COMP C2	
9	COMP C3	
10	COMP C4	
11	HI-a	HIのa接点端子
12	GO-a	GOのa接点端子
13	LO-a	LOのa接点端子
14	c	HI/GO/LOの共通端子

■フォトカプラ出力 比較出力コード

番号	名称	内容
1	P.SEL 0	パターンセレクト
2	P.SEL 1	
3	PH	ピークホールド
4	DZ	デジタルゼロ
5	R.RE	リレーリセット
6	CLR	クリア
7	COMP C1	SPC機能
8	COMP C2	
9	COMP C3	
10	COMP C4	
11	HI-c	HIのコレクタ端子
12	GO-c	GOのコレクタ端子
13	LO-c	LOのコレクタ端子
14	E.COM	HI/GO/LOのエミッタ端子

外形寸法



DLS-5037



- 測定値演算機能
- 高速サンプリング 2000回/秒
- 各種アナログ出力対応

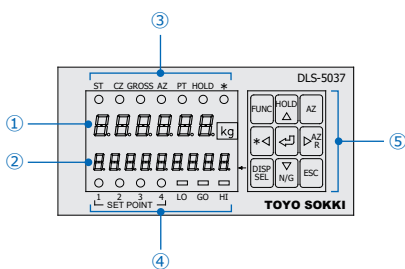
型式

オプション1	オプション2	電源
DLS-5037 - [] - [] - []		
	無し	AC85V~264V (標準)
	DC	DC24V±10% (オプション)
	無し	オプション無し
	3	RS-232C シリアル通信
	6	BCD (オープンコレクタ出力)
	7	RS-485 シリアル通信
	無し	オプション無し
	1	電流出力 4~20mA
	2	電圧出力 0~±10V

仕様

A/D変換部	入力範囲	-3.5~3.5mV/V
	入力感度	0.5μV/Digit以上 1.0mV/V入力時表示分解能：最大1/10,000 (EXC=5V時)
表示部	非直線性	±0.03%F.S.±1カウント
	温度特性	零点：±0.005%F.S./°C typ. (入力感度：1.0mV/Vにおいて) 感度：±0.005% of Reading/°C typ.
	周波数特性	約2Hz~4kHz(-3dB)間に於いて任意の12点を選択可能 -12dB/oct.ローパスフィルタ(出荷時：約2Hz)
	印加電圧	5Vまたは2.5V±5%,60mA (出荷時：5V) 350Ω型センサ4台接続可能。リモートセンシング機能付き
	サンプリング周期	約0.5ms. (約2,000回/秒)
制御部	零点・感度調整	零点調整：-3~3mV/Vの入力信号範囲 感度調整：-3.3mV/V~3.3mV/Vのスパン量 任意の5点によるリニア補正機能付。 ※.初期風袋値(ゼロ点入力値)と最大計量値(スパン量)の合計が±3.5mV/Vを超えないこと 校正方法：実負荷校正または等価入力校正(EXC=2.5V時は実負荷校正のみ)
	計量値表示	表示素子：LED 7セグメント5桁、橙色、文字高さ10mm 表示範囲：±99999 (ゼロサプレス表示。小数点は任意桁に設定可) オーバー表示：全桁点滅 単位：kg, g, t, N, kN, N·m, kN·m, kPa, MPa, mm, %, ℓ, mV/V 添付シール貼付による 表示更新：1, 2, 5, 10, 20, 50回/秒より選択 (出荷時20回/秒=0.05s)
	サブ表示	表示素子：LED 7セグメント9桁、橙色、文字高さ8mm 表示内容：DISP SELキー操作により表示内容を選択可能 風袋値、プリセット風袋値、積算目標、積算値、積算回数 ホールド値、ピーク値、ボトム値、P-P値、換算値(バーグラフ/パーセント値/重量演算値より選択)
I/O部	動作表示	表示素子：丸形LED、赤色、11個 角形LED、赤色・緑色・黄色、各1個 (LO/GO/HI用) 表示内容：ST(安定)、CZ(センターゼロ)、GROSS(総量表示)、AZ(オートゼロ)、PT(プリセット風袋引) HOLD(各ホールド動作)*、*(選択機能動作)、SP1(Set Point 1)、SP2、SP3、SP4、LO/GO/HI
	操作スイッチ	キースイッチ9キー
	外部指令入力	6点 (6bit 1コモン) ①入力信号：無電圧接点またはオープンコレクタ入力(Ic=10mA,耐圧20V以上) ②入力方式：0.2sワンショットメーク信号または継続メーク信号
	制御用出力	6点 (6bit 1コモン) ①出力信号：オープンコレクタ負論理出力、フォトカプラ絶縁、NPNトランジスタ ②定格出力：DC30V, 50mA(抵抗負荷)、出力飽和電圧：1.2V以下
総合	カレントループ シリアル出力	①インターフェイス規格：カレントループシリアル(弊社外部機器接続専用I/F) ②接続可能機器：ED-3020,3021(外部大型表示器)
	RS-232C,RS-485 通信(オプション)	調歩同期式 ストリーム(常時出力)またはコマンドモード(半二重双方向)
	電源	各設定データは不揮発性メモリに書き込み
	使用温度・湿度範囲	AC85~264V, 50/60Hz, 20VA：標準仕様 DC24V±10%, 0.5A：オプション -10~+40°C、20~85% R.H. (結露無きこと)
	取り付け方法 質量 搭載機能	パネルマウント型 約1kg プリセット風袋引き、ネット演算、ゼロ付近機能、デジタルフィルタ、モーションディテクト、表示安定機能 ゼロトラッキング、最大表示機能、キヤルロック、キーロック、ホールド機能、サブ表示機能、リミットコンパレータ機能 ウィンドコンパレータ機能、等価入力校正機能、BCD出力(オプション)、RS-232C(オプション)、RS-485(オプション) アナログ出力(オプション)

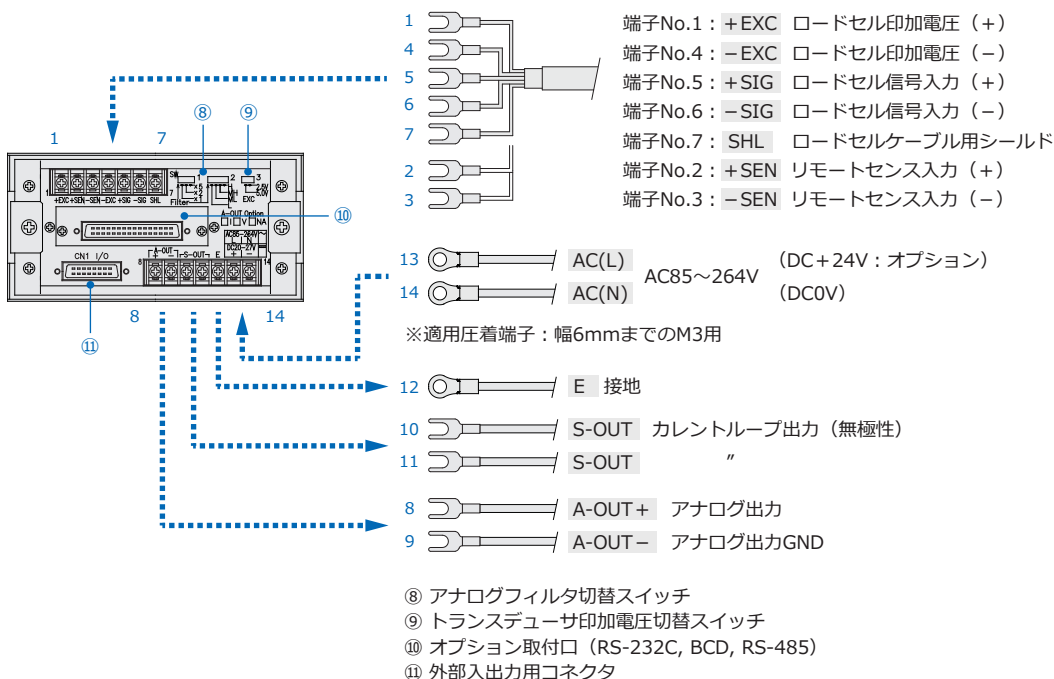
フロントパネル表示およびキー操作説明



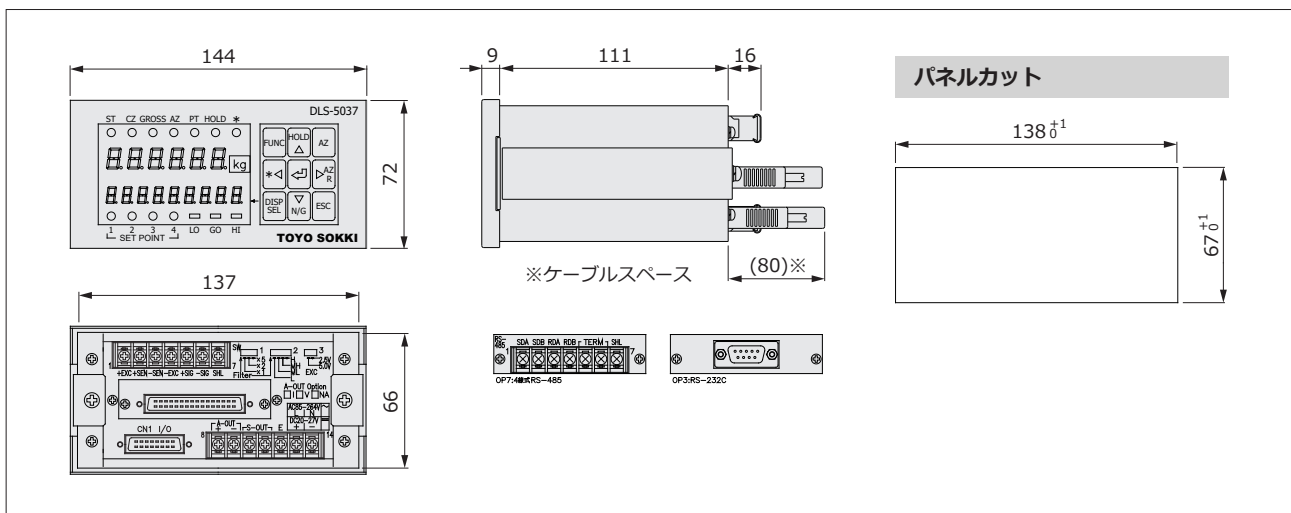
- ① メイン表示 : 計量値を表示します。各種設定を行う時は項目を示すガイド表示になります。
- ② サブ表示 : 「DISP SEL」キーを押すごとに表示内容が切り替わります。
(風袋値, プリセット風袋値, 積算目標, 積算値, 積算回数, 表示ホールド値, ピークホールド値, ボトムホールド値, ピークツーピーク値, パーセント換算値, 重量演算値)
- ③ 状態表示 : はかりの動作状態をランプの点灯/消灯により表示します。
- ④ コンパレータ判定表示
- ⑤ キースイッチ : 「FUNC」ファンクション設定, 「*/</>」ユーザ選択機能実行
「DISP SEL」サブ表示切換, 「HOLD/△」ホールド動作の開始/終了動作
「ENTER」サブ表示がプリセット風袋値または、積算目標、換算値を表示中に1秒間押し続けると数値入力動作に入る。機能設定動作中は、設定値を記憶。「N/G/▽」正味量(NET)と総量(GROSS)の表示切換。機能設定動作中は、項目の選択または設定値の変更, 「AZ」1秒間押し続けると風袋引動作。「AZR/>」1秒間押し続けると風袋引動作を解除します。機能設定動作中は、選択桁の移動または設定候補の選択。「ESC」2秒間押し続けるとキーロック状態となり、キー操作ができなくなります。キーロック中に2秒間押し続けることでキーロック状態を解除します。設定動作中は、設定中の値の取り消しまたは設定動作から通常の計量状態へ戻ります。

配線接続および端子

※外部指令入力、制御用出力、RS-232C等の接続につきましては別途取扱説明書をご参照ください。



外形寸法



小型デジタル指示計

TI-702

- DIN48×48mm
- コンパクトサイズ 奥行32mm
- 各種アナログ出力標準装備



型式

センサ印加電圧

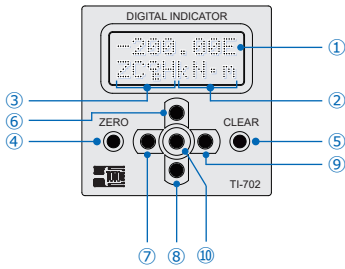
TI-702 -

無し	ロードセル印加電圧 5V
EXC2.5V	ロードセル印加電圧 2.5V

仕様

A/D変換部	入力範囲	-3.3~3.3mV/V
	入力感度	0.25 μ V/Digit以上 1.0mV/V入力時 最大表示分解能：1/20,000
	非直線性	$\pm 0.02\%$ F.S. ± 1 カウント
	温度特性	零点 $\pm 0.0025\%$ F.S./ $^{\circ}$ C typ. (入力感度：1.0mV/Vにおいて) 感度 $\pm 0.0025\%$ of Reading/ $^{\circ}$ C typ.
	周波数特性	約2Hz (-3dB) ※デジタルフィルタ設定20において
	印加電圧	DC5V $\pm 5\%$, 60mA (350 Ω 型変換器4台接続可能)
	零点調整	-2.8mV/V~2.8mV/V
	感度調整	-3.0mV/V~3.0mV/V
表示部	計量値表示	LCD8文字2行, 文字高さ5mm, バックライト付き
	表示範囲	± 99999 (ゼロサブレス)
	小数点	0, 0.0, 0.00, 0.000, 0.0000 (任意桁に設定可能)
	オーバー表示	計量値の点滅表示 (A/Dオーバーは「A/D Over」を点滅表示)
	単位	なし, g, kg, t, N, kN, N \cdot m, kN \cdot m, Pa, kPa, MPa, gf, kgf, tf, mm, %, mV/V, μ ϵ
I/O変換部	サンプリング周期	約10ms (約100回/秒)
	操作スイッチ	キースイッチ7キー
	外部指令入力	接点入力3点 風袋引き, 風袋引きクリア, 総量のゼロ, 総量のゼロクリア, 総量表示, ホールド (サンプル/ピーク/ボトム), ホールドの一時停止
アナログ出力部	制御用出力	リレー接点出力2点 (a接点) 電源OFF時 接点ブレイク 接点容量 DC30V, 1A (抵抗負荷) 上限・下限切替, ヒステリシス, 遅延機能付 比較対象：正味量、総量、表示量、異常警告
	出力信号	下記の出力に設定可能 4~20mA (負荷抵抗：510 Ω 以下) 0~ ± 5 V (負荷抵抗：5k Ω 以上) 0~10V (負荷抵抗：5k Ω 以上)
	非直線性	$\pm 0.1\%$ F.S. (表示値に対して)
	温度特性	零点 $\pm 0.01\%$ F.S./ $^{\circ}$ C typ 感度 $\pm 0.01\%$ F.S./ $^{\circ}$ C typ
	停電対策	各設定データは不揮発性メモリに書き込み
総合	電源電圧	DC24V $\pm 10\%$ 約100mA (定常時) 入力電源と内部回路はDC/DCコンバータにより絶縁
	温度・湿度範囲	-10~40 $^{\circ}$ C, 20~85%R.H. (結露なきこと)
	取付方法	パネルマウント, DINレール (オプション)
	本体質量	約150g

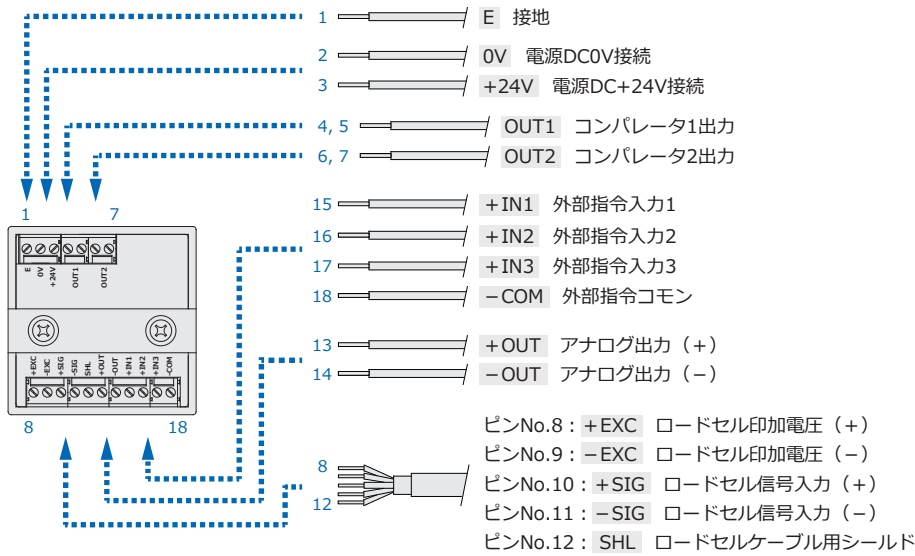
フロントパネル表示およびキー操作説明



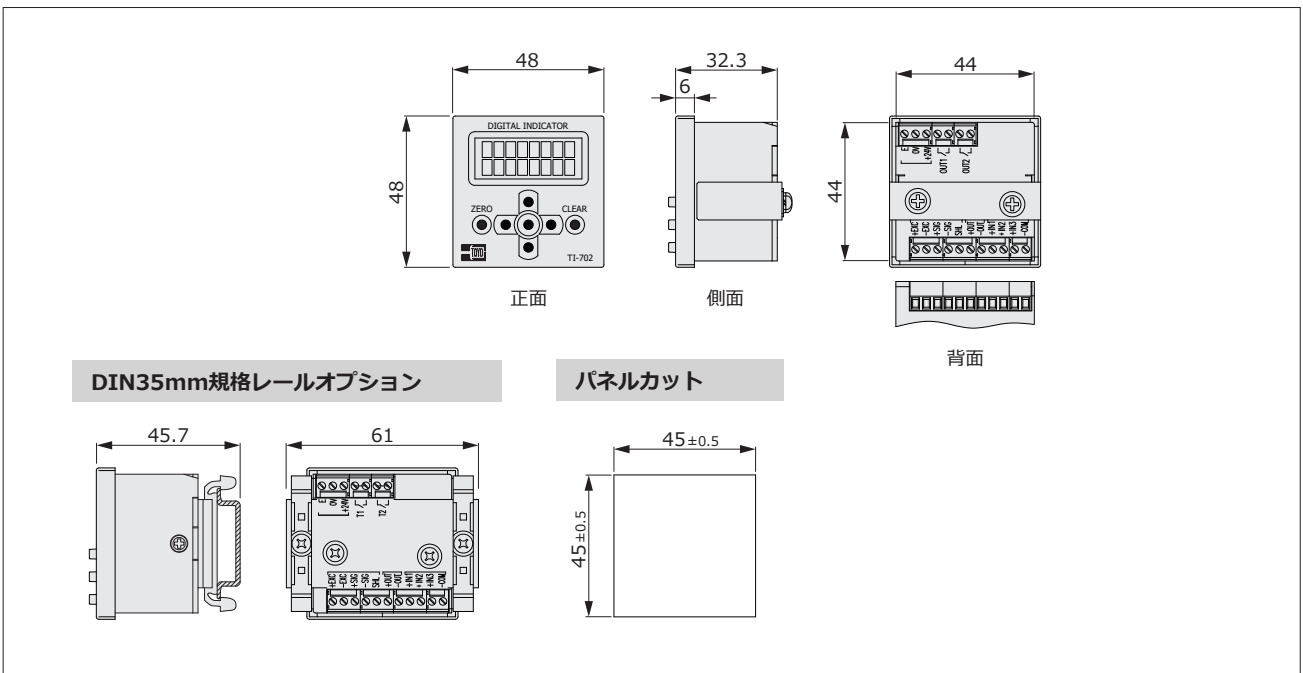
- ① 計量値 (E: アナログ出力異常時点滅)
- ② 測定単位
- ③ 各種設定状態
Z: 風袋引中 **G**: 総量表示中 **Σ**: 風袋引中の総量表示
C: キャルロック中 **🔒**: キーロック中 **H**: ホールド中
- ④ 1秒押しと風袋引き動作を行います。ネット演算選択時は、Pre-Tareで設定した値になります。
- ⑤ 機能設定時: 変更中の設定を取り消します。機能設定動作から測定表示に戻ります。
風袋引き、またはネット演算動作中に1秒間押しすと、解除します。
- ⑥ 項目を変更 (順送り) したり、数値を増加させます。
- ⑦ 選択桁 (点滅) を左に移動、または動作選択。
- ⑧ 項目を変更 (逆送り) したり、数値を減少させます。
測定中でホールド機能選択時に、ホールド開始/終了を行います。
- ⑨ 選択桁 (点滅) を右に移動、または動作選択
- ⑩ 1秒間押しと機能設定に移ります。
機能設定時は設定値の確定を行います。確定後、SETと表示され、次の項目に移ります。

配線接続

※適用電線: AWG24~20 (燃線)



外形寸法



デジタル指示計

DLS-5026B

- 2ch入力対応
- A,B計量値表示、A+B・A-B演算機能付き
- 各種アナログ出力対応



型式

アナログ出力 シリアル出力

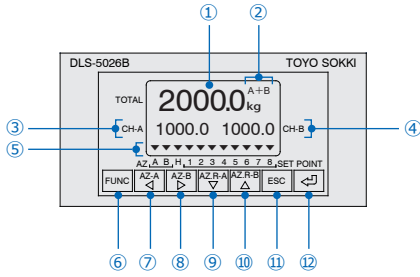
DLS-5026B - -

無し	オプション無し
3	RS-232C
無し	オプション無し
1	4~20mA 電流出力
2	0~±10V 電圧出力

仕様

A/D変換部	入力範囲	-3.3~3.3mV/V
	入力感度	0.25μV/Digit以上 1.0mV/V入力時 最大表示分解能：1/20,000
	非直線性	±0.02%F.S.±1カウント
	温度特性	零点：±0.005%F.S./°C typ. (入力感度：1.0mV/Vにおいて) 感度：±0.005% of Reading/°C typ.
	周波数特性	約2Hz (平均回数32回において)
	印加電圧	DC5V±5%, 60mA (350Ω型変換器4台接続可能)
	零点調整	-2.8mV/V~2.8mV/V
	感度調整	±0.4mV/V~±3.0mV/V ※.初期風袋値 (零点入力値) と最大計量値 (スパン量) の合計が±3.3mV/Vを超えないこと。
表示部	計量値表示	VFDグラフィック蛍光表示管、緑色、128×64ドット 演算値表示：5桁 (±99999) 文字高さ約12mm、A+BまたはA-B 計量値A表示：5桁 (±99999) 文字高さ約6mm 計量値B表示：5桁 (±99999) 文字高さ約6mm 動作表示：▼マーク11個 AZ-A, AZ-B, HOLD, コンパレータ出力1~8
	オーバー表示	計量値の点滅
	小数点	0, 0.0, 0.00, 0.000, 0.0000 より選択
	単位	g, kg, t, N, kN, N·m, kN·m, Pa, kPa, MPa, mm, %, mV/V, με より選択
	表示更新周期	約100ms (10回/秒)
	サンプリング周期	約10ms (約100回/秒) ※.ch間同期
I/O変換部	操作スイッチ	キースイッチ 7キー
	外部指令入力	入力信号：8点 (8bit 1コモン) 無電圧接点入力またはオープンコレクタ入力 (Ic=10mA, 耐圧20V以上) 動作：(a) AZ-A…ワンショットメーク接点 (b) AZ.R-A…ワンショットメーク接点 (c) AZ-B…ワンショットメーク接点 (d) AZ.R-B…ワンショットメーク接点 (e) HOLD…レベル制御 L=ホールド/H=解除 (パルス幅0.2sec)
	制御用出力	出力信号：8点 (8bit 1コモン) エミッタ共通オープンコレクタ出力 出力定格：DC 30V, 50mA (抵抗負荷) コレクタ・エミッタ間飽和電圧 1.2V以下 内部回路とはフォトカプラにより絶縁
	カレントループ	弊社外部機器接続専用シリアルデータI/F
	RS-232C通信 (オプション)	調歩同期式 ストリーム (常時出力) またはコマンドモード (半二重双方向)
総合	停電対策	各設定データは不揮発性メモリに書き込み
	電源電圧	AC85~264V, 50/60Hz
	消費電流	0.6A typ (AC IN 100V) 0.4A typ. (AC IN 200V)
	使用温湿度範囲	0~+40°C, 20~85%R.H. (結露なきこと)
	取付方法	パネルマウント
本体質量	約1.1kg	
搭載機能	オートゼロ, ゼロトラッキング, プリセット風袋引き, スケールディビジョン, デジタルフィルタ, キャルロック キーロック, 表示ホールド, コンパレータ, カレントループ出力, ピークホールド, モーションディテクト, 等価入力校正 アナログ出力(オプション), RS-232C(オプション)	

フロントパネル表示およびキー操作説明

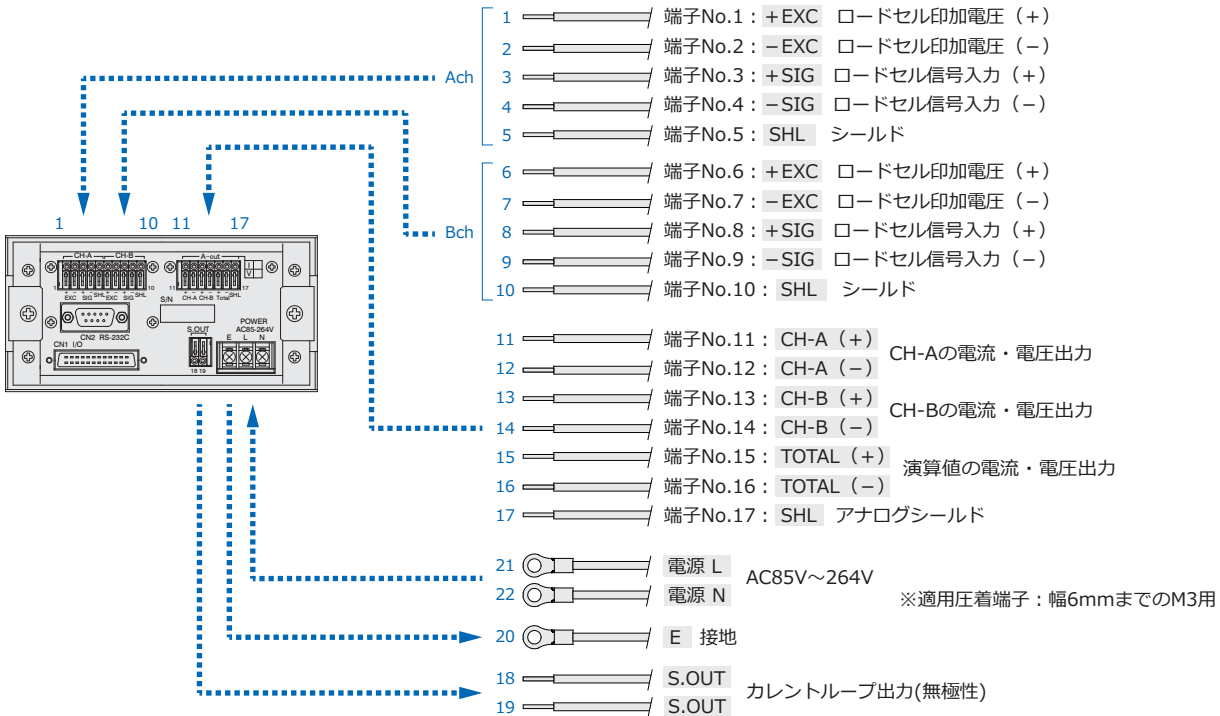


- ① 演算値表示 : Ach + BchまたはAch - Bchの値を表示します。
- ② 演算動作表示 : 演算中の状態を表示します。
- ③ Achの計量値表示
- ④ Bchの計量値表示
- ⑤ 動作表示 : 動作中の各機能が点灯します。
- ⑥ FUNCキー : 1秒間長押しでファンクションモードに移る。
- ⑦ AZ-Aキー : 1秒間長押しでAchの風袋引き。設定項目の大分類を選択。数値設定の場合は変更する桁の選択。候補選択の場合は候補を変更。
- ⑧ AZ-Bキー : 1秒間長押しでBchの風袋引き。設定項目の大分類を選択。数値設定の場合は変更する桁の選択。候補選択の場合は候補を変更。
- ⑨ AZ.R-Aキー : 1秒間長押しでAchの風袋引き解除。設定項目の小分類を選択。数値設定で選択した桁の値を変更。
- ⑩ AZ.R-Bキー : 1秒間長押しでBchの風袋引き解除。設定項目の小分類を選択。数値設定で選択した桁の値を変更。
- ⑪ ESCキー : 各種設定の終了。変更中の取り消し。2秒間長押しでキーロック。キーロック状態で2秒間長押しするとキーロックを解除。電源投入時3回押しで、キャンセル設定に入ります。
- ⑫ ENTキー : 設定値の記憶

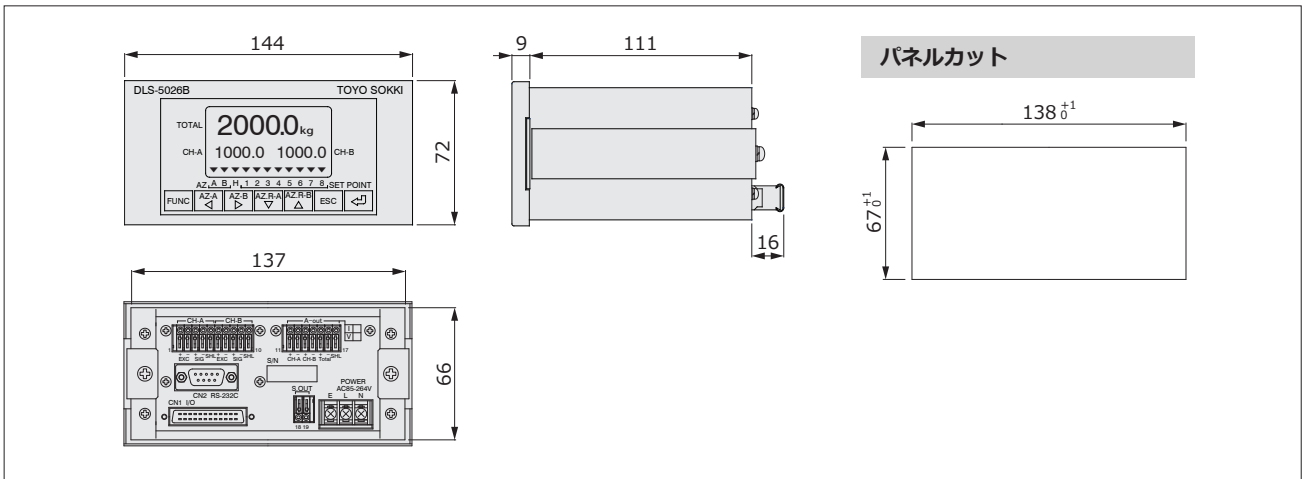
配線接続

※ 外部指令入力、制御出力、RS-232C等の接続につきましては別途取扱説明書をご参照ください。

※ 適用電線 : AWG24~20 (撚線)



外形寸法



デジタル指示計

DLS-5031A

- 4ch個別値と演算値を同時表示
- RS-232C標準装備
- 各種アナログ出力対応



型式

オプション

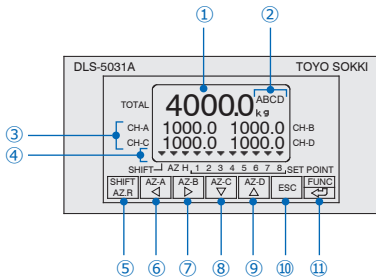
DLS-5031A -

無し	オプションなし
1	4~20mA 電流出力
2	0~±10V 電圧出力

仕様

A/D変換部	入力範囲	-3.3~3.3mV/V
	入力感度	0.25μV/Digit以上 1.0mV/V入力時 最大表示分解能: 1/20,000
	非直線性	±0.02%F.S.±1カウント
	温度特性	零点: ±0.005%F.S./°C typ. (入力感度: 1.0mV/Vにおいて) 感度: ±0.005% of Reading/°C typ.
	周波数特性	約2Hz (平均回数32回において)
	印加電圧	各ch DC5V±5%, 60mA (350Ω型変換器4台接続可能)
	零点調整	-2.8mV/V~2.8mV/V
	感度調整	±0.4mV/V~±3.0mV/V ※初期風袋値(零点入力値)と最大計量値(スパン値)の合計が±3.3mV/Vを超えないこと。
表示部	計量値表示	VFDグラフィック蛍光表示管、緑色、128×64ドット 演算値表示: 5桁(±99999) 文字高さ約12mm、A+B+C+Dなど 計量値A,B,C,D表示: 5桁(±99999) 文字高さ約6mm 動作表示: ▼マーク11個 SHIFT, AZ, HOLD コンパレータ出力1~8
	オーバー表示	計量値の点滅
	小数点	0, 0.0, 0.00, 0.000, 0.0000 より選択
	単位	なし, g, kg, t, N, kN, N·m, kN·m, Pa, kPa, MPa, mm, %, mV/V, με より選択
	表示更新周期	約100ms (10回/秒)
	サンプリング周期	約10ms (約100回/秒) ※.ch間同期
I/O変換部	操作スイッチ	キースイッチ 7キー
	外部指令入力	入力信号: 8点 (8bit 1コモン) 無電圧接点入力またはオープンコレクタ入力(Ic=10mA, 耐圧20V以上) 動作: (a) AZ-A...ワンショットメーク接点 (b) AZ.R-A...ワンショットメーク接点 (c) AZ-B...ワンショットメーク接点 (d) AZ.R-B...ワンショットメーク接点 (e) AZ-C...ワンショットメーク接点 (f) AZ.R-C...ワンショットメーク接点 (g) AZ-D...ワンショットメーク接点 (h) AZ.R-D...ワンショットメーク接点 (i) HOLD...レベル制御 L=ホールド/H=解除
	制御用出力	出力信号: 8点 (8bit 1コモン) エミッタ共通オープンコレクタ出力 出力定格: DC 30V, 50mA (抵抗負荷) コレクタ・エミッタ間飽和電圧 1.2V以下 内部回路とはフォトカプラにより絶縁
	カレントループ	弊社外部機器接続専用シリアルデータI/F
総合	RS-232C通信	調歩同期式 ストリーム (常時出力) またはコマンドモード (半二重双方向)
	停電対策	各設定データは不揮発性メモリに書き込み
	電源電圧	AC85~264V, 50/60Hz
	消費電流	0.6A typ (AC IN 100V) 0.4A typ. (AC IN 200V)
	使用温湿度範囲	0~+40°C, 20~85%R.H. (結露なきこと)
	取付方法	パネルマウント
	本体質量	約1.2kg
	搭載機能	オートゼロ, ゼロトラッキング, プリセット風袋引き, スケールディビジョン, デジタルフィルタ, キャルロック キーロック, 表示ホールド, コンパレータ, RS-232C, カレントループ出力, ピークホールド, モーションディテクト 等値入力校正, アナログ出力(オプション)

フロントパネル表示およびキー操作説明



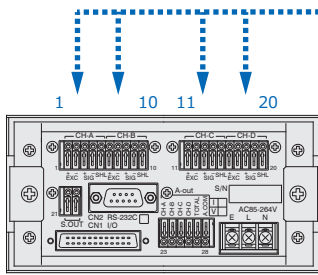
- ① 演算値表示 : Ach+Bch+Cch+Dch 等の値を表示します。
- ② 演算動作表示 : 演算中の状態を表示します。
- ③ チャンネル毎の計量値表示
- ④ 動作表示 : 動作中の各機能が点灯します。
- ⑤ SHIFTキー : 1回押すとソフト1動作、もう一度押すとソフト2動作に切り替えます。
- ⑥ AZ-Aキー : 1秒間長押しでAchの風袋引き。設定項目の大分類を選択。数値設定の場合は変更する桁の選択。候補選択の場合は候補を変更。
- ⑦ AZ-Bキー : 1秒間長押しでBchの風袋引き。設定項目の大分類を選択。数値設定の場合は変更する桁の選択。候補選択の場合は候補を変更。
- ⑧ AZ-Cキー : 1秒間長押しでCchの風袋引き。設定項目の小分類を選択。数値設定で選択した桁の値を変更。
- ⑨ AZ-Dキー : 1秒間長押しでDchの風袋引き。設定項目の小分類を選択。数値設定で選択した桁の値を変更。
- ⑩ ESCキー : 各種設定の終了。変更中の取り消し。2秒間長押しでキーロック。キーロック状態で2秒間長押しするとキーロックを解除。電源投入時3回押しでキアルロック設定・解除。
- ⑪ ENTキー : 1秒間押し続けることでファンクションモードに移ります。設定値の記憶

配線接続

※外部指令入力、制御用出力、RS-232C、アナログ出力等の接続につきましては別途取扱説明書をご参照ください。

※ 適用電線 : AWG24~20 (燃線)

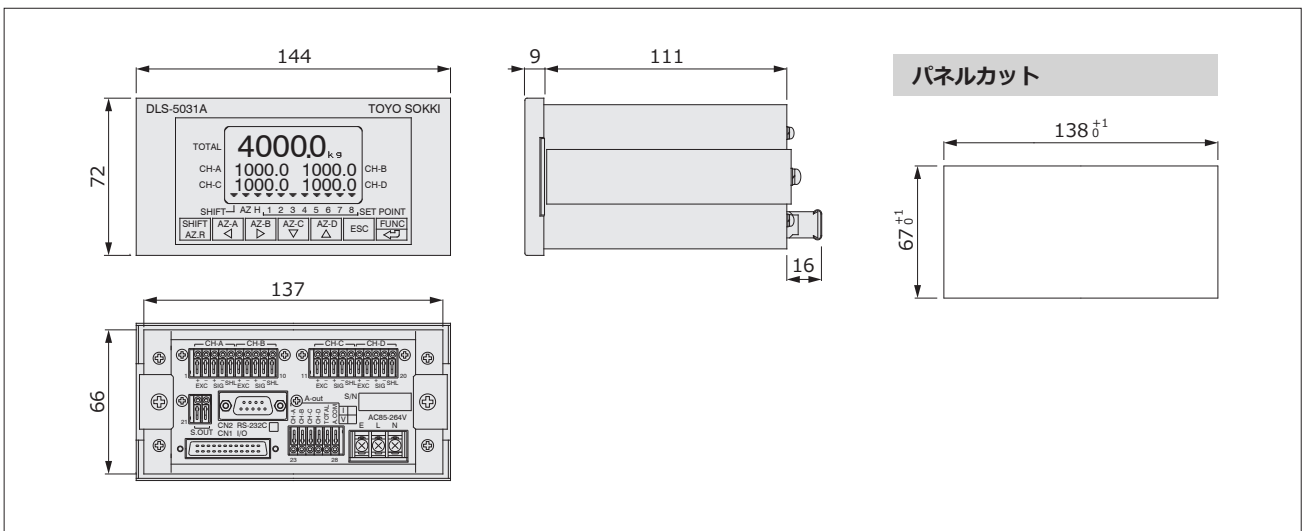
Ach	1 端子No.1 : +EXC	11 端子No.11 : +EXC	ロードセル印加電圧 (+)
	2 端子No.2 : -EXC	12 端子No.12 : -EXC	ロードセル印加電圧 (-)
	3 端子No.3 : +SIG	13 端子No.13 : +SIG	ロードセル信号入力 (+)
	4 端子No.4 : -SIG	14 端子No.14 : -SIG	ロードセル信号入力 (-)
	5 端子No.5 : SHL	15 端子No.15 : SHL	シールド
Bch	6 端子No.6 : +EXC	16 端子No.16 : +EXC	ロードセル印加電圧 (+)
	7 端子No.7 : -EXC	17 端子No.17 : -EXC	ロードセル印加電圧 (-)
	8 端子No.8 : +SIG	18 端子No.18 : +SIG	ロードセル信号入力 (+)
	9 端子No.9 : -SIG	19 端子No.19 : -SIG	ロードセル信号入力 (-)
	10 端子No.10 : SHL	20 端子No.20 : SHL	シールド



※適用圧着端子 : 幅6mmまでのM3用

30	電源 L	AC85V~264V
31	電源 N	
29	E 接地	
21	S.OUT	カレントループ出力(無極性)
22	S.OUT	

外形寸法



携帯型デジタル指示計

TI-801

- 乾電池式
- ロガー機能搭載
- USB接続で計測データの保存や解析が可能

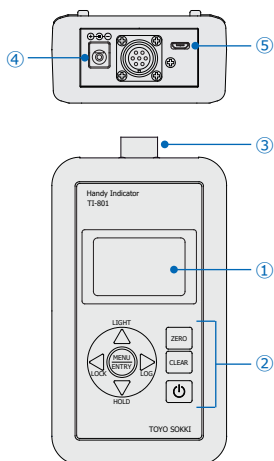


仕様

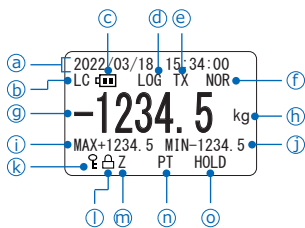
※.通常：通常サンプリング時 高速：高速サンプリング時

A/D変換部	入力範囲	-3.3~3.3mV/V
	非直線性	通常：±0.02%F.S.±1カウント 高速：±0.02%F.S.±1カウント
	温度特性	通常：零点 ±0.0025%F.S./°C typ. (入力感度1.0mV/Vにおいて) 感度：±0.0025% of Reading/°C typ. 高速：零点 ±0.005%F.S./°C typ. (入力感度1.0mV/Vにおいて) 感度：±0.005% of Reading/°C typ.
	周波数特性	通常：約0.9Hz(-3dB) (Digital Filter=4において) 高速：約20Hz(-3dB) (Digital Filter=20において)
	A/D変換	通常：毎秒約8回 (125ms) 高速：毎秒約1,000回 (1ms)
電圧・感度調整	印加電圧	DC2V±5%, 25mA (350Ω型ロードセル4台接続可能)
	調整範囲	零点 -2.8~2.8mV/V 感度 ±0.1~±3.0mV/V
	最小入力感度	0.2μV/digit (1.0mV/V入力時 表示分解能1/10,000)
	校正方法	実負荷校正または等価入力校正
表示部	等価入力による校正精度	±0.2%FS (スパン量1mV/V、同一条件において)
	表示素子	LCD 128×64ドット、白色バックライト付
	計測値表示	±99999 (ゼロサブレス表示)
	最小目盛	1, 2, 5, 10, 20, 50, 100
	小数点	0, 0.0, 0.00, 0.000, 0.0000
	オーバー表示	計測値の点滅表示(A/DオーバーはA/D overの点滅)
	単位表示	なし, g, kg, t, N, kN, N·m, kN·m, Pa, kPa, MPa, gf, kgf, tf, mm, %, mV/V, μe
	動作表示	LC：ロードセル測定, SG：ひずみ測定, HM：ハムチェック □：電池残量, LOG：ロギング, TX：シリアルデータ送信 NOR：通常サンプリング, FST：高速サンプリング ☞：キーロック, ☒：キャルロック, Z：風袋引き PT：固定風袋引き, PN：ネット演算, HOLD：ホールド
表示更新	通常：毎秒約8回(125ms) 高速：毎秒約10回(100ms)	
I/O部	操作スイッチ	8キースイッチ, ⏻：電源, ZERO：風袋引き, CLEAR：風袋値消去, LIGHT(↑)：LCDバックライト HOLD(↓)：ホールド, LOCK(←)：キーロック, LOG(→)：ロギング, MENU(ENTRY)：機能設定
	シリアル通信用端子	Micro USB Type-B
	記憶	1回分のログデータを不揮発性メモリに記憶
	メモリ容量	通常：最大 4,000データ 日時と測定値 高速：最大10,000データ 測定値のみと、開始・終了日時
ひずみ測定	ゲージ入力	別売のブリッジボックスを使用
	ゲージ印加電源	DC2V±5%
	ゲージ抵抗	120Ω以上
	ゲージ率	2 固定 (1mV/V=2,000μe)
	測定範囲	-12,000~12,000μe(10 ⁻⁶ ひずみ)
総合	測定精度	±0.2%Reading±5カウント
	温度特性	零点：±1カウント/°C 感度：±0.01%Reading/°C
	ハムチェック	測定範囲：-15,000~15,000μV 表示更新：毎秒約10回(100ms)
	停電対策	本体：各設定値は不揮発性メモリに記憶 時計：内蔵バックアップ電池
	電源	本体：2電源方式 ①単三型アルカリ乾電池(LR6) 3本 ②専用ACアダプタ TI-801-AC-KIT (別売) 消費電流約70mA (ロードセル350Ω、バックライトOFF)(LR6使用時連続約30時間)
	使用温度・湿度範囲	-10~+40°C、85%RH以下 (結露なきこと)
	本体質量	約350g (シリコンカバー含む、乾電池除く)
	付属品	・簡易版取扱説明書 (詳細版は当社ホームページよりダウンロード可能) ・USBコネクタカバー ・単三型乾電池 (動作確認用) 3本
	別売品	①TI-801-AC-KIT：専用ACアダプタキット ②TI-801-USB-KIT：シリアル通信用USBケーブルキット ③TB-13m：1ゲージ法3線式ひずみ測定用ブリッジボックス 120Ω、350Ω両用 ④TB-2Gm：2ゲージ法ひずみ測定用ブリッジボックス

フロントパネル表示およびキー操作説明



① LCD表示部



- ① 内蔵時計 年月日時分秒
- ② 「LC」 ロードセル測定, 「SG」 ひずみ測定, 「HM」 ハムチェック
- ③ 電池残量(3段階)
- ④ 「LOG」 データロギング中点滅, 待機中点灯
- ⑤ 「TX」 シリアル通信データ送信中
- ⑥ 「NOR」 通常サンプリング (毎秒8サンプリング)
- ⑦ 「FST」 高速サンプリング (毎秒1,000サンプリング)
- ⑧ 測定値
- ⑨ 単位
- ⑩ 「MAX」 ピークホールド値
- ⑪ 「MIN」 ボトムホールド値
- ⑫ キーロック中表示
- ⑬ キャルロック中表示
- ⑭ 「Z」 風袋引き中またはネット演算中表示
- ⑮ 「PT」 固定風袋引き中, 「PN」 ネット演算値入力済
- ⑯ 「HOLD」 ホールド中

② キースイッチ

- 電源のON/OFF
- 長押しで風袋引き動作の取り消し (操作の取り消し または 戻る)
- 長押しで風袋引き
- LCDバックライトのON/OFF (数値変更 または 候補選択)
- ホールド機能有効時 ホールド動作の開始/終了 (数値変更 または 候補選択)
- 長押しでキーロック/アンロック (数値設定の桁選択)
- ログ開始/終了 (数値設定の桁選択)
- 長押しでファンクション設定移行 (変更決定)

- ③ センサ接続用レセプタクル
- ④ ACアダプタ入力端子 (DC±5V 別売専用ACアダプタ接続)
- ⑤ MicroUSB type-B端子 ※.USB給電による本体の駆動はできません

外形寸法・端子配列

カン合部から見たセンサ接続用レセプタクル

A	+EXC	ロードセル印加電圧(+)
B	-SIG	ロードセル信号入力(-)
C	-EXC	ロードセル印加電圧(-)
D	+SIG	ロードセル信号入力(+)
E	SHLD	ケーブル用シールド
F	N.C.	—
G	N.C.	—

適合プラグコネクタ
PRC03-12A10-7M ※
※.多治見無線電機機製

シリコンカバー

レベルモニタ

DLS-5033A

- 薄型設計
- 5点コンパレータ機能搭載
- 電源DC24V±10%



型式

オプション

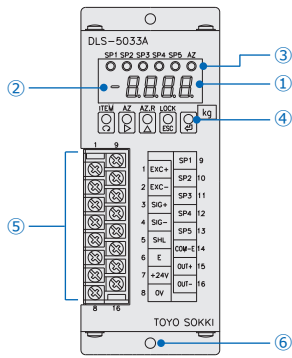
DLS-5033A-

無し	オプション無し
1	電流出力 4~20mA
4	カレントループシリアル出力
5	電圧出力 0~10V片極性出力

仕様

A/D変換部	入力範囲	-3.3~3.3mV/V
	入力感度	0.5μV/Digit以上 1.0mV/V入力時 最大表示分解能：1/9,999 0.5mV/V入力時 最大表示分解能：1/5,000
	非直線性	±0.03%F.S.±1カウント
	温度特性	零点 ±0.005%F.S./°C typ. (入力感度：1.0mV/Vにおいて) 感度 ±0.005% of Reading/°C typ.
	周波数特性	約1Hz (-3dB) ※デジタルフィルタ機能設定DF=8,AV=4において
	印加電圧	DC5V±5%, 60mA (350Ωロードセル4台接続可能)
	零点調整	-2.8~2.8mV/Vの入力信号範囲にて調整可能 (キー操作による)
表示部	感度調整	-3.0~3.0mV/Vのスパン量にて調整可能 (キー操作による) ※初期風袋値と最大計量値の合計が±3.3mV/Vを超えないこと
	校正方法	実負荷校正または等価入力校正
	計量値表示素子	7セグメント4桁、赤色、文字高さ8mm
	計量値表示範囲	±9999 (ゼロサプレス)
	小数点	任意桁に設定可能 (無し, 0.0, 0.00, 0.000)
	オーバー表示	全桁点滅。入力信号が-3.3mV/V以下と3.3mV/V以上、または表示値が4桁を超える場合はオーバー表示を行う
	単位	kg, g, t, N, kN, N・m, kN・m, kPa, MPa, mm, % 添付シール貼付による
I/O変換部	サンプリング周期	60msec. (16.7回/秒)
	動作表示素子	LED, 赤色, 6個
	動作表示内容	SP (Set Point) 1, SP2, SP3, SP4, SP5, AZ (オートゼロ)
	操作スイッチ	ペンタタッチ式5キー：ITEM, NEXT(AZ), UP(AZ.R), ESC, ENTER
	制御用出力	オープンコレクタ負論理出力, 5bit 1コモン フォトカプラ絶縁, NPNトランジスタ 信号出力時エミッタ~コレクタ間ON 定格：DC30V, 30mA (抵抗負荷) エミッタ~コレクタ間飽和電圧：1.2V以下
総合	オプション出力	OP-1：4~20mAアナログ出力 OP-4：カレントループシリアル出力 (弊社外部機器接続専用シリアルデータI/F) OP-5：0~10Vアナログ出力
	停電対策	各設定データは不揮発性メモリに書き込み
	電源電圧	DC24V±10%
	消費電流	0.5A typ.
	使用温湿度範囲	-10~+40°C、20~85%R.H. (結露なきこと)
	取り付け方法	ウォールマウント型 (本体2-φ4.5を利用して固定)
	本体質量	約1kg
	搭載機能	オートゼロ, プリセット風袋引き, ゼロトラッキング, スケールディビジョン, デジタルフィルタ, キーロック キャルロック, コンパレータ, アナログ出力(オプション)

フロントパネル表示およびキー操作説明

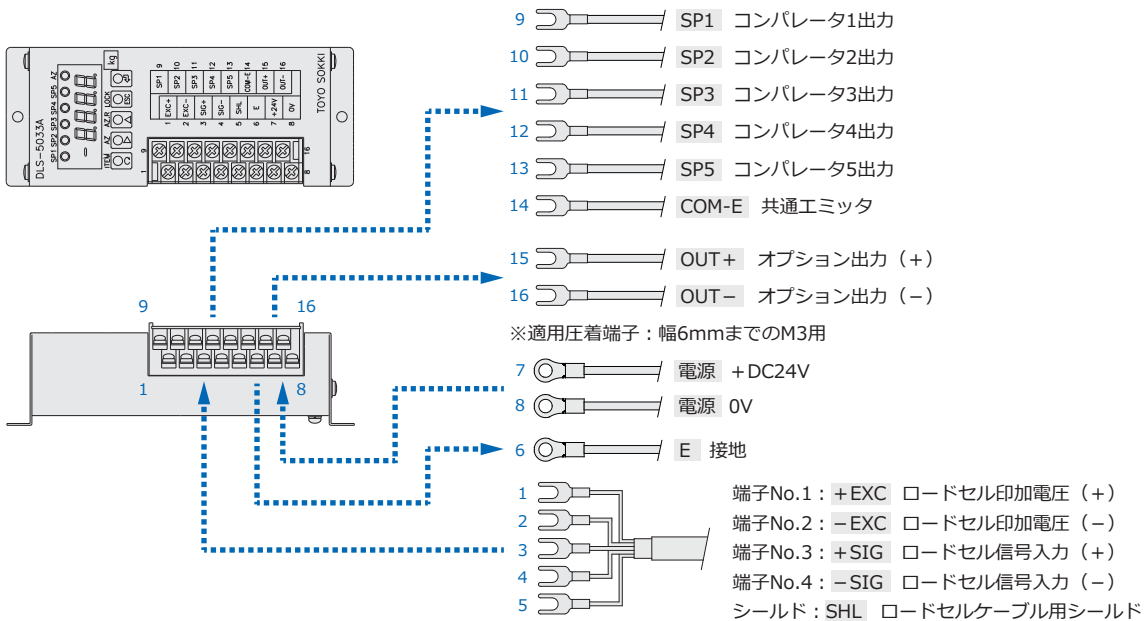


- ① 計量値
- ② 計量値極性およびガイド表示
- ③ 動作表示LED
- ④ キースイッチ

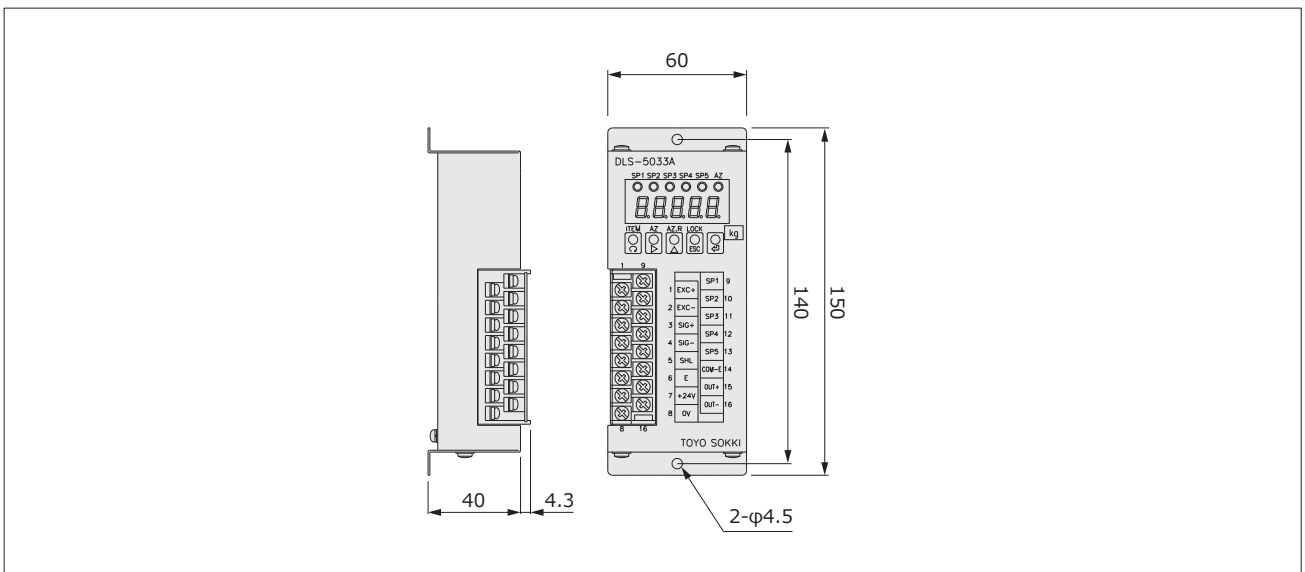
① 計量値の表示および設定中は設定値表示になります。
 ② 計量値表示中は計量値がマイナスの時のみ“-”表示します。各種設定を行う場合は設定項目を表示します。
 ③ 動作表示LED：コンパレータ(SP)、オートゼロ(AZ)の動作状態をLEDの点灯/消灯により表示します。
 ④ キースイッチ：5種類のキースイッチにより、各機能の設定を行います。
 ○ 3回押すと機能設定に移ります。機能設定時、設定項目を順送り。
 ○ 1秒押すとオートゼロを実行します。機能設定時、大分類を選択または選択候補、数値の桁を順送り。
 ○ 1秒押すとオートゼロを解除します。機能設定時、設定項目を逆送りまたは選択桁の数値を増加させます。
 ○ 2秒押すとキーロック/解除します。機能設定時、変更中の設定を取り消し、計量動作に戻ります。
 ○ 機能選択時、設定内容の確定を行います。

- ⑤ 7.62mmピッチ圧着端子用端子台：センサー入力、コンパレータ出力、オプション出力および電源ライン接続用端子
- ⑥ 本体固定用取り付け穴：M4ねじを使用して本体を固定します。

配線接続



外形寸法



ロードセルアンプ LA-1022A

- 4~20mA, 0~±10V出力対応
- 簡単操作
- リモートセンシング機能付き



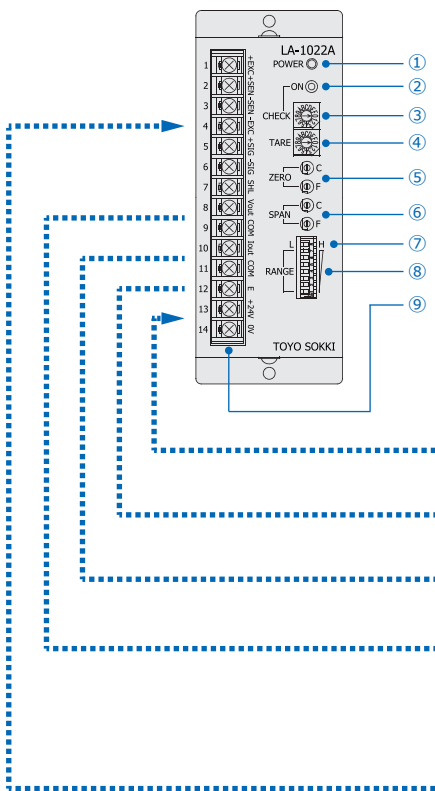
型式

電源	センサ印加電圧	フィルタ
LA-1022A -	-	-
無し	無し	無し
DC	EXC5V	5Hz
	EXC2.5V	10Hz
	無し	2Hz (標準仕様)
	無し	5Hz
	無し	10Hz
	無し	10V (標準仕様)
	EXC5V	5V
	EXC2.5V	2.5V
	無し	AC90~110V電源 (標準仕様)
	DC	DC24V±10%電源

仕様

ロードセル電源部	印加電圧	DC10V±5% 出荷時指定により5Vまたは2.5Vに変更可能
	接続可能センサ数	350Ω型ロードセル4点を接続可能 (120mA max) (EXC5Vは60mA以内, EXC2.5Vは30mA以内)
	電圧降下補償	リモートセンシング機能 電源印加用のケーブル抵抗値が往復で20Ω以下 (AWG24×100m相当)
	入力範囲	±3.3mV/V (風袋量と計測重量の合計)
増幅部	初期風袋消去	0~2.25mV/V (16ポジションロータリスイッチにより約0.15mV/Vステップで設定可能)
	ゼロ点調整	多回転トリマ調整 (粗調+微調: 各15回転) 約±0.2mV/V
	感度調整	増幅度可変範囲: ×3333~×151 (EXC=5Vはこの数値の2倍, EXC=2.5Vの場合は4倍) スパン量0.15~3.3mV/Vの範囲で0~5Vまたは4~20mAに設定が可能。 (0.3mV/V以上であれば0~10V設定が可能) 基準感度: EXC=10V, 0~1.0mV/Vにて0~5Vまたは4~20mA出力, Gain=500倍。 H (0.15~0.3mV/V) / L (0.3~3.3mV/V) スイッチ切替
	GAIN MODE	7段階 (スイッチ切替)
	RANGE	多回転トリマ調整 (粗調+微調: 各15回転)
	SPAN	
	電圧出力	0~±5V (負荷抵抗2kΩ以上) 両極性出力。±0.3mV/V以上のスパン量では0~±10V出力が可能。
	電流出力	電圧出力0~5Vに対し、電流出力4~20mA (負荷抵抗510Ω以内)
	出力の同時使用	電圧出力と電流出力は同時使用可能。ただしZERO, SPANトリマが共通のため、一方はV/I変換精度±0.2%を伴う。 (ベース金具裏側の単回転トリマにより4~20mAのZERO, SPAN微調整が可能)
	非直線性	±0.05%F.S. (EXC=2.5V時±0.1%F.S)
総合	フィルタ特性	fc=約2Hz (-3dB) 標準仕様, -12dB/oct. ローパスフィルタ 出荷時指定により遮断周波数fcを5, 10Hzより選択可
	温度係数	零点: ±0.005%F.S./°C typ. (基準感度において, EXC=5Vはこの数値の2倍, EXC=2.5Vは4倍) 感度: ±0.005%F.S./°C typ. (EXC=2.5Vは±0.01%F.S./°C typ.)
	チェック機能	CHECKスイッチをONにすることにより疑似入力信号の発生が可能。その時の入力信号に加算される。 約0.15mV/Vステップにて約2.25mV/Vまで設定可能 (温度係数: 25ppm/°Cmax)
	電源安定度	±0.02%F.S. (電源電圧変動±10%以内において)
	電源電圧	AC90~110V±10%, 50/60Hz: 標準仕様 DC24V±10%: オプション
	消費電力	約10VA (AC100V) . 0.5A typ. (DC24V)
	使用温度・湿度範囲	0~+40°C. 20~85%R.H. 結露なきこと
	保存温度・湿度範囲	-20~+60°C. 20~85%R.H. 結露なきこと
	質量	約0.9kg (AC100V) . 約0.6kg (DC24V)
	取付方法	ウォールマウント方式

フロントパネル表示および配線接続



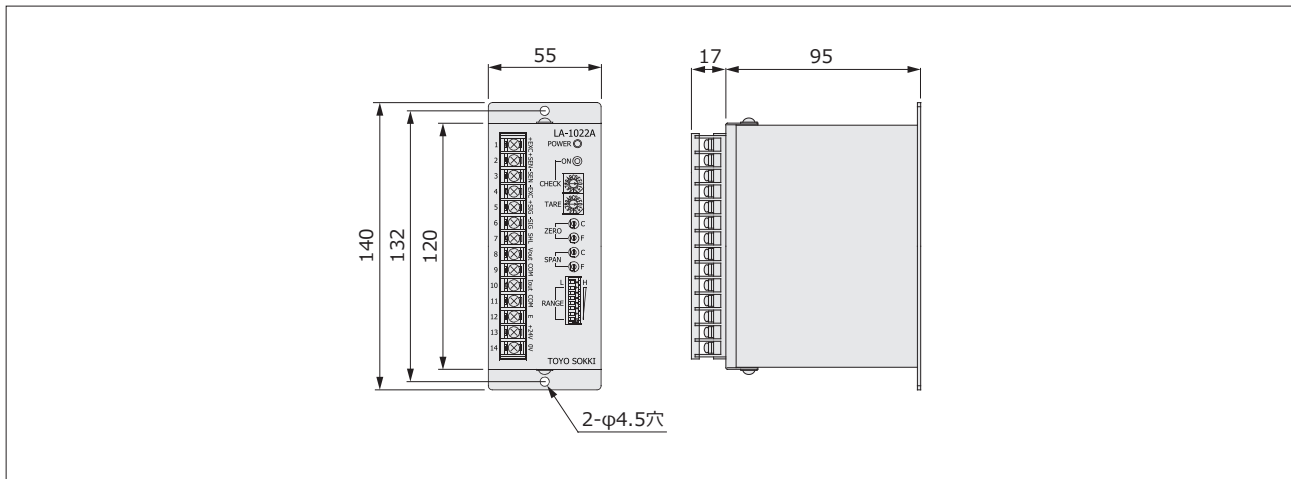
- ① POWER : 通電表示用LED (通電中常時点灯)
- ② CHECK (CAL SW) : 疑似入力信号発生用スイッチ
- ③ CHECK : 疑似入力信号設定用16ポジションロータリスイッチ
- ④ TARE : 風袋設定用16ポジションロータリスイッチ
- ⑤ ZERO (C, F) : ゼロ点調整用トリマ (C:粗調, F:微調15回転)
- ⑥ SPAN (C, F) : スパン調整用トリマ (C:粗調, F:微調15回転)
- ⑦ GAIN MODE : 増幅度切替用スイッチ (H/L)
- ⑧ RANGE : 増幅度設定用ディップスイッチ (7段階設定)
- ⑨ 7.62mmピッチ端子台 : ロードセル、アナログ出力、電源接続用14P端子台

※適用圧着端子：幅6mmまでのM3用

- 13 電源 AC100V±10% (DC20~27V : オプション)
- 14 電源 AC100V±10% (0V : オプション)
- 12 E 接地
- 10 Iout 4~20mA電流出力 (+)
- 11 COM 4~20mA電流出力 (-)
- 8 Vout 0~±5V電圧出力 (+) #.0~±10V出力可能
- 9 COM 0~±5V電圧出力 (-)

- 1 端子No.1 : +EXC ロードセル印加電圧 (+)
- 4 端子No.4 : -EXC ロードセル印加電圧 (-)
- 5 端子No.5 : +SIG ロードセル信号入力 (+)
- 6 端子No.6 : -SIG ロードセル信号入力 (-)
- 7 端子No.7 : SHL シールド
- 2 端子No.2 : +SEN リモートセンシング信号入力 (+)
- 3 端子No.3 : -SEN リモートセンシング信号入力 (-)

外形寸法



ロードセルアンプ

LA-1024A

- 4~20mA, 0~±10V出力対応
- 簡単操作
- フィルタ特性選択可能



型式

アナログ出力 センサ印加電圧 フィルタ

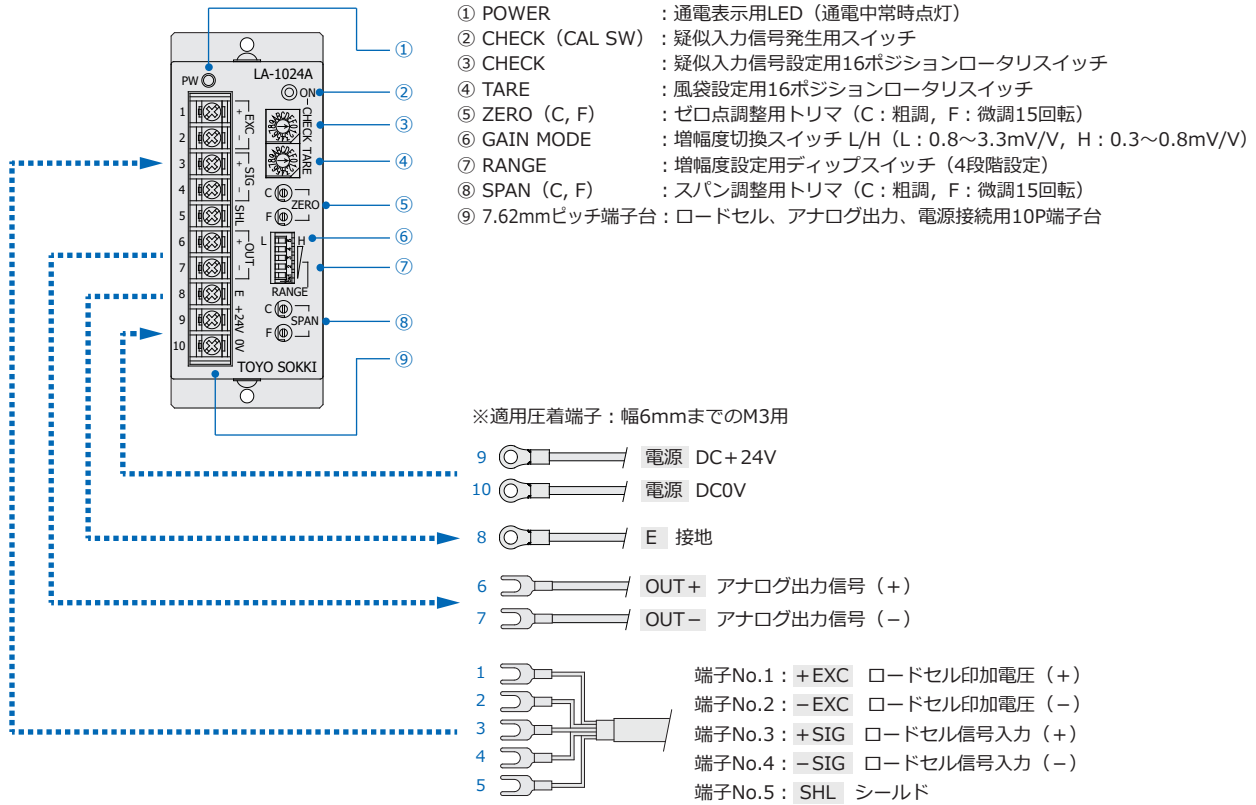
LA-1024A - [] - [] - []

	無し	2Hz (標準仕様)
	5Hz	5Hz
	10Hz	10Hz
	20Hz	20Hz
	50Hz	50Hz
	100Hz	100Hz
	200Hz	200Hz
	500Hz	500Hz
	1kHz	1kHz
	無し	10V (標準仕様)
	EXC5V	5V
	EXC2.5V	2.5V
1	4~20mA 電流出力	
2	0~±5V 電圧出力	

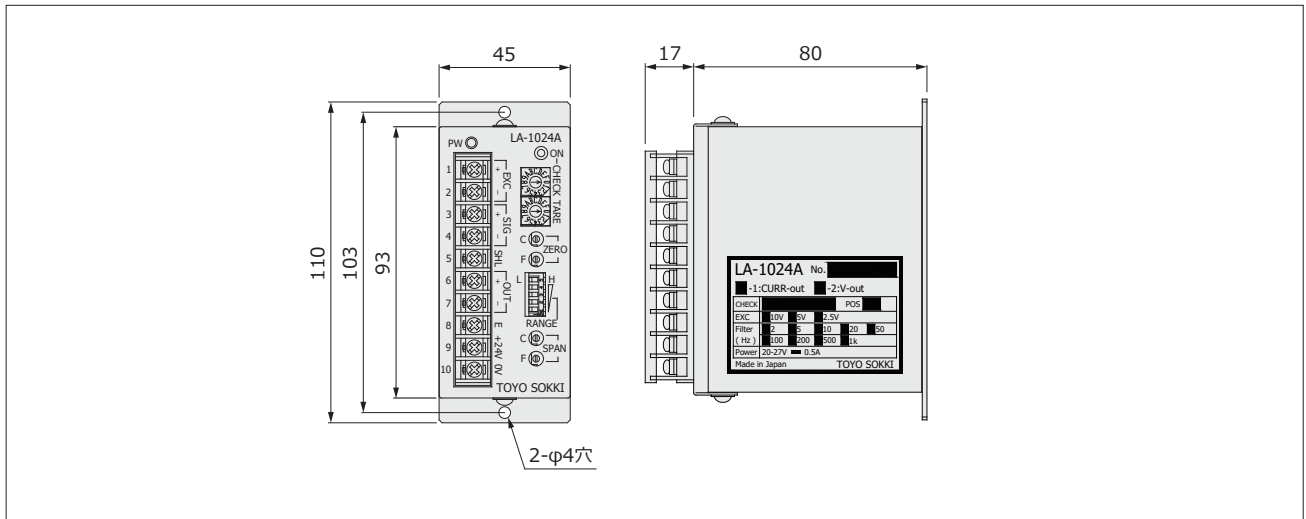
仕様

増幅部	印加電圧	DC10V±5% 出荷時指定により5Vまたは2.5Vに変更可能
	接続可能センサ数	350Ω型ロードセル4点を接続可能 (120mA max) (EXC5Vは60mA以内, EXC2.5Vは30mA以内)
	入力範囲	±3.3mV/V (風袋量と計測重量の合計)
	初期風袋消去	0~2.25mV/V (16ポジションロータリスイッチにより約0.15mV/Vステップで設定可能)
	ゼロ点調整	多回転トリマ調整 (粗調+微調:各15回転) 約±0.2mV/V
	感度調整	増幅度可変範囲: ×1667~×151 (EXC=5Vはこの数値の2倍, EXC=2.5Vの場合は4倍) スパン量0.3~3.3mV/Vの範囲で0~5Vまたは4~20mAに設定が可能。(0.6mV/V以上であれば0~10V設定が可能) 基準感度: EXC=10V, 0~1mV/Vにて0~5Vまたは4~20mA出力, Gain=500倍。
	GAIN MODE	H/Lスイッチ切替 H: (0.3~0.8mV/V) L: (0.8~3.3mV/V)
	RANGE	4段階 (スイッチ切替)
	SPAN	多回転トリマ調整 (粗調+微調:各15回転)
	出力信号	電流出力 (LA-1024A-1): 4~20mA 負荷抵抗510Ω以下 電圧出力 (LA-1024A-2): 0~±5V 両極性出力 負荷抵抗2kΩ以上 ±0.6mV/V以上のスパン量では0~±10V出力が可能。
総合	非直線性	±0.05%FS (EXC=2.5V時±0.1%FS)
	フィルタ特性	fc=約2Hz (-3dB) 標準仕様, -12dB/oct. ローパスフィルタ オプション指定により fc=5, 10, 20, 50, 100, 200, 500, 1kHzより選択可能。
	温度係数	零点: ±0.01%F.S./°C typ. (基準感度において, EXC=5Vはこの数値の2倍, EXC=2.5Vは4倍) 感度: ±0.01%F.S./°C typ. (EXC=2.5V時±0.02%F.S./°C typ.)
	チェック機能	CHECKスイッチをONにすることにより疑似入力信号の発生が可能。その時の入力信号に加算される。 約0.15mV/Vステップにて約2.25mV/Vまで設定可能 (温度係数: 25ppm/°Cmax)
	電源安定度	±0.02%F.S. (電源電圧変動±10%以内において)
	電源電圧	DC24V±10%
	消費電流	約0.5A typ.
	使用温度・湿度範囲	0~+40°C. 20~85%R.H. 結露なきこと
	保存温度・湿度範囲	-20~+60°C. 20~85%R.H. 結露なきこと
	質量	約0.4kg
取付方法	ウォールマウント方式	

フロントパネル表示および配線接続



外形寸法



ロードセルアンプ LA-1025A

- 4~20mA, 0~±10V出力対応
- 簡単操作
- フィルタ特性選択機能
- アナログオートゼロ機能付き



型式

アナログ出力 センサ印加電圧 フィルタ

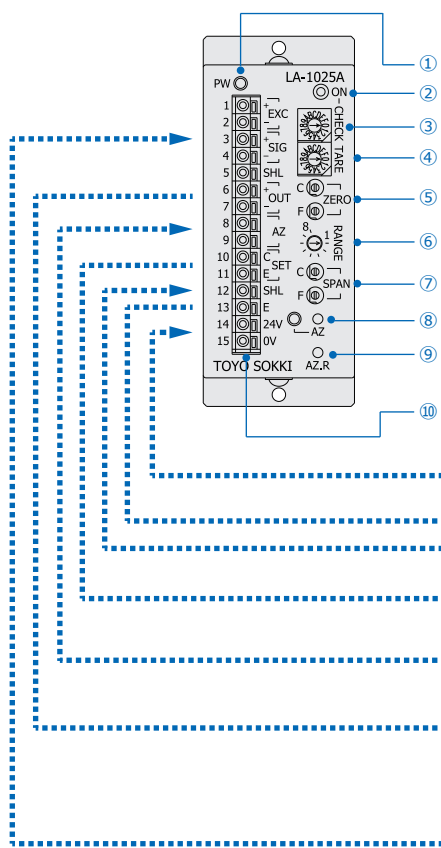
LA-1025A - [] - [] - []

	無し	2Hz (標準仕様)
	5Hz	5Hz
	10Hz	10Hz
	20Hz	20Hz
	50Hz	50Hz
	100Hz	100Hz
	200Hz	200Hz
	500Hz	500Hz
	1kHz	1kHz
	無し	10V (標準仕様)
	EXC5V	5V
	EXC2.5V	2.5V
1	4~20mA 電流出力	
2	0~±5V 電圧出力	

仕様

増幅部	印加電圧	DC10V±5% 出荷時指定により5Vまたは2.5Vに変更可能
	接続可能センサ数	350Ω型ロードセル4点を接続可能 (120mA max) (EXC5Vは60mA以内, EXC2.5Vは30mA以内)
	入力範囲	±3.3mV/V (風袋量と計測重量の合計)
	初期風袋調整	0~2.25mV/V (16ポジションロータリスイッチにより約0.15mV/Vステップで設定可能)
	ゼロ点調整	多回転トリマ調整 (粗調+微調:各15回転) 約±0.15mV/V
	オートゼロ範囲	±2.0Vまたは0~10.4mA 風袋消去調整後の出力が上記範囲の時、アナログオートゼロ(AZ)機能により、出力を0Vまたは4mAに補正可能。 本体 [AZ] キースイッチ操作または外部 [AZ] 接点指令によりAZセット動作を行う。 本体 [AZ.R] キースイッチ操作によりオートゼロリセットとなる。
	感度調整	増幅度可変範囲: ×1667~×151 (EXC=5Vはこの数値の2倍, EXC=2.5Vの場合は4倍) スパン量0.3~3.3mV/Vの範囲で0~5Vまたは4~20mAに設定が可能。(0.6mV/V以上であれば0~10V設定が可能) 基準感度: EXC=10V, 0~1.0mV/Vにて0~5Vまたは4~20mA出力, Gain=500倍。
	RANGE SPAN	8段階 (ロータリスイッチ切替) COARSE: 粗調整 (15回転トリマ調整) FINE: 微調整 (15回転トリマ調整)
	出力信号	1: 電流出力: 4~20mA (負荷抵抗510Ω以下) 2: 電圧出力: 0~±5V 両極性出力 (負荷抵抗2kΩ以上)。±0.6mV/V以上のスパン量では0~±10V出力が可能。
	非直線性	±0.05%F.S. (EXC=2.5V時±0.1%FS)
フィルタ特性	fc=約2Hz±20% (-3dB) 標準仕様, -12dB/oct. ローパスフィルタ オプション指定により fc=5, 10, 20, 50, 100, 200, 500, 1kHzより選択可能。	
温度係数	零点: ±0.01%F.S./°C typ. (基準感度において, EXC=5Vはこの数値の2倍, EXC=2.5Vは4倍) 感度: ±0.01%F.S./°C typ. (EXC=2.5V時±0.02%F.S./°C typ)	
チェック機能	CHECKスイッチをONにすることにより疑似入力信号の発生が可能。その時の入力信号に加算される。 約0.15mV/Vステップにて約2.25mV/Vまで設定可能 (温度係数: 25ppm/°Cmax)	
外部指令入力	1bit (AZ) ワンショットメーク接点 (パルス幅0.2s)	
制御用出力	1bit (SET) オープンコレクタ負論理出力 (フォトカプラ絶縁, NPNトランジスタ) 信号出力時エミッタ~コレクタ間ON。定格: DC30V, 30mA (抵抗負荷) コレクタ・エミッタ間飽和電圧: 1.2V以下	
総合	電源安定度	±0.02%F.S. (電源電圧変動±10%以内において)
	電源電圧	DC24±10%
	消費電流	約0.5A typ. (起動時の突入電流対応のため供給電源は2倍以上の余裕が必要)
	使用温度・湿度範囲	0~+40°C. 20~85%R.H. 結露なきこと
	保存温度・湿度範囲	-20~+60°C. 20~85%R.H. 結露なきこと
	質量	約0.4kg
	取付方法	ウォールマウント方式

フロントパネル表示および配線接続



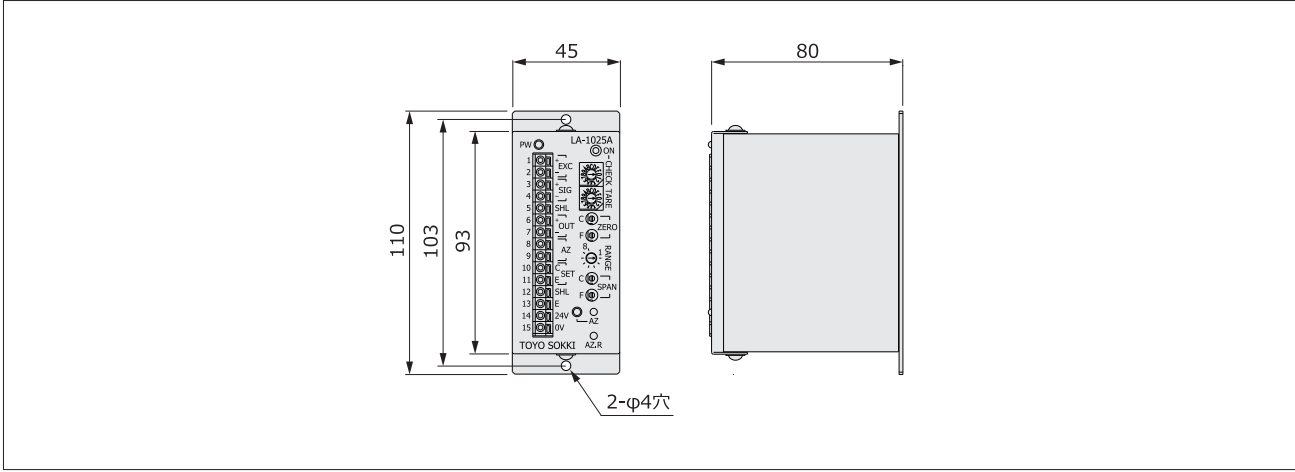
- ① POWER : 通電表示用LED (通電中常時点灯)
- ② CHECK(CAL SW) : 疑似入力信号発生用スイッチ
- ③ CHECK : 疑似入力信号設定用16ポジションロータリスイッチ
- ④ TARE : 風袋設定用16ポジションロータリスイッチ
- ⑤ ZERO(C.F) : ゼロ点調整用トリマ (C:粗調, F:微調) 15回転
- ⑥ RANGE : 増幅度設定用8ポジションロータリスイッチ
- ⑦ SPAN(C.F) : スパン調整用トリマ (C:粗調, F:微調) 15回転
- ⑧ AZ : オートゼロ(AZ)操作用スイッチおよび動作表示LED
- ⑨ AZ.R : オートゼロ(AZ)動作解除スイッチ
- ⑩ 7.62mmピッチ端子台 : ロードセル、アナログ出力、オートゼロ入出力電源接続用15P端子台

※適用電線 : AWG24~16

- 14 電源 DC24V±10%
- 15 電源 DC0V
- 13 E 接地
- 12 SHL シールド (外部指令用)
- 10 SET-C アンサバック出力 (コレクタ)
- 11 SET-E アンサバック出力 (エミッタ)
- 8 AZ オートゼロ指令 (接点入力)
- 9 AZ
- 6 OUT+ アナログ出力信号 (+)
- 7 OUT- アナログ出力信号 (-)

- 端子No.1 : +EXC ロードセル印加電圧 (+)
- 端子No.2 : -EXC ロードセル印加電圧 (-)
- 端子No.3 : +SIG ロードセル信号入力 (+)
- 端子No.4 : -SIG ロードセル信号入力 (-)
- 端子No.5 : SHL ロードセルケーブル用シールド

外形寸法

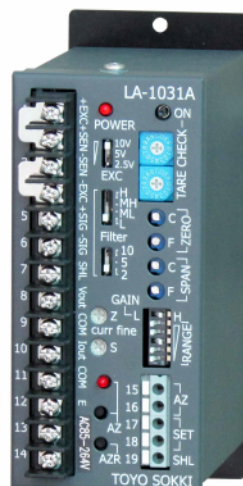


TPC10-06-2023 掲載されている仕様・外観図は予告なく変更する場合があります。ご注文の際はご確認ください。

ロードセルアンプ

LA-1031A

- 4~20mA, 0~±10V出力対応
- センサ印加電圧選択可能
- リモートセンシング機能付き
- アナログオートゼロ機能付き



型式

電源

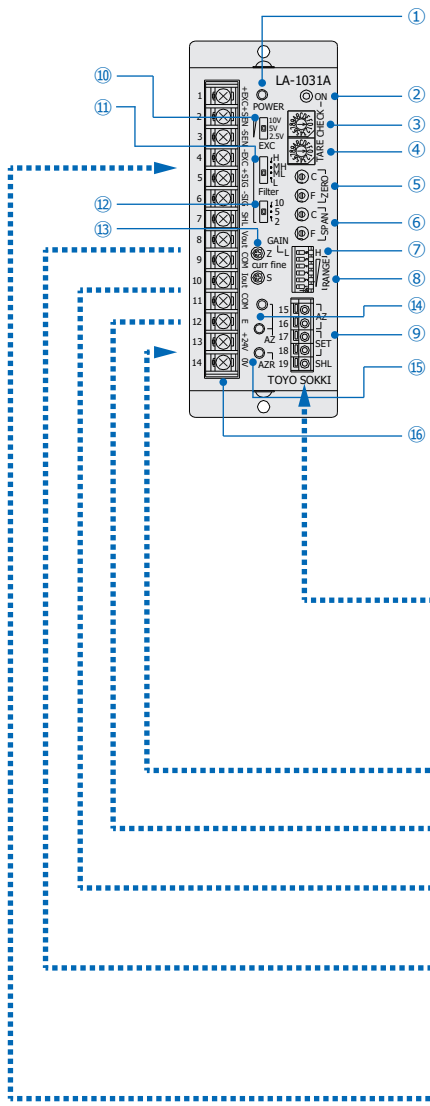
LA-1031A-

無し	AC85~264V (標準仕様)
DC	DC24V±10%

仕様

増幅部	印加電圧	DC10V±5%, DC5V±5%, DC2.5V±5% (EXC切替スイッチによる選択)
	接続可能センサ数	350Ω型ロードセル4点を接続可能
	電圧降下補償	リモートセンシング機能 電源印加用ケーブル抵抗値が往復で20Ω以下 (AWG24×100m相当)
	入力範囲	±3.3mV/V (風袋量と計測重量の合計)
	初期風袋調整	0~2.25mV/V (16ポジションロータリスイッチにより約0.15mV/Vステップで設定可能)
	ゼロ点調整	多回転トリマ調整 (粗調+微調:各15回転) 約±0.2mV/V
	オートゼロ範囲	±2.0V 風袋消去およびゼロ点調整後の電圧出力が上記範囲の時、アナログオートゼロ(AZ)機能により、出力を0Vに補正可能。 本体[AZ]キースイッチ操作または外部[AZ]接点指令によりAZセット動作を行う。 本体[AZ.R]キースイッチ操作によりオートゼロリセットとなる。
	感度調整	増幅度可変範囲: ×3333~×151 (EXC=5Vはこの数値の2倍、EXC=2.5Vは4倍) スパン量0.15~3.3mV/Vの範囲にて0~5Vまたは4~20mA出力に設定が可能。(0.6mV/V以上であれば0~10V設定が可能) 基準感度: EXC=10V、0~1.0mV/Vにて0~5Vまたは4~20mA出力、Gain=500倍 GAIN MODE 2段階 (H/Lスイッチ切替) H(0.15~0.6mV/V)/L(0.6~3.3mV/V) RANGE 5段階 (スイッチ切替) SPAN 多回転トリマ調整 (粗調+微調: 15回転)
	電圧出力	0~±5V (負荷抵抗2kΩ以上) 両極性出力。電圧信号のみ使用する場合±0.6mV/V以上のスパン量があれば0~±10V出力が可能。
	電流出力	4~20mA (負荷抵抗510Ω以下) (電圧出力0~5Vに対応して4~20mAを出力)
	出力の同時使用	電圧出力と電流出力は同時使用可能。(curr fineの単回転トリマにより4~20mAのZERO, SPAN微調整が可能)
	非直線性	±0.05%F.S. (EXC=2.5V時±0.1%F.S.)
	フィルタ特性	約2Hzから7kHz間に於いて任意の12点を選択可能 (フロントパネルスイッチ選択) -12dB/oct.ローパスフィルタ。 レンジ切替スイッチ: L, ML, MH, Hの4種類 倍率切替スイッチ: ×2, ×5, ×10の3種類
	温度係数	零点: ±0.005%F.S./°C typ. (基準感度に於いて。EXC=5Vはこの数値の2倍、EXC=2.5Vは4倍) 感度: ±0.005%F.S./°C typ. (EXC=2.5Vは±0.01%F.S./°C)
チェック機能	CHECKスイッチをONにする事により疑似入力信号の発生が可能。その時の入力信号に加算される。 約0.15mV/Vステップにて約2.25mV/Vまで設定可能。(温度係数:25ppm/°Cmax)	
操作スイッチ	ペンタタッチ操作2キースイッチ [AZ] オートゼロ操作 [AZ.R] オートゼロリセット操作	
外部指令入力	1bit (AZ) ワンショットメーク接点 (パルス幅0.2s)	
制御用出力	1bit (SET) オープンコレクタ負論理出力、1bit 1コモン (フォトカプラ絶縁、NPNトランジスタ) 信号出力時エミッタ~コレクタ間ON 定格:DC30V,30mA (抵抗負荷) コレクタ・エミッタ間飽和電圧: 1.2V以下	
総合	電源安定度	±0.02% F.S. (電源電圧変動±10%以内)に於いて)
	電源電圧	AC85~264V, 50/60Hz: 標準仕様 DC24V±10%: オプション
	消費電流	0.6A typ. (AC100V), 0.4A typ. (AC200V), 0.5A typ. (DC24V) (電源投入時の突入電流に対し、供給電源は2~3倍程度の余裕が必要。)
	使用温度・湿度範囲	0~+40°C, 20~85% R.H. 結露なきこと
	保存温度・湿度範囲	-20~+60°C, 20~85% R.H. 結露なきこと
質量	約0.7kg	
取り付け方法	ウォールマウント方式	

フロントパネル表示および配線接続



- ① POWER : 通電表示用LED (通電中常時点灯)
- ② CHECK (CAL SW) : 疑似入力信号発生用スイッチ
- ③ CHECK : 疑似入力信号設定用16ポジションロータリスイッチ
- ④ TARE : 風袋設定用16ポジションロータリスイッチ
- ⑤ ZERO (C,F) : ゼロ点調整用トリマ (C: 粗調、F: 微調) 15回転
- ⑥ SPAN (C,F) : スパン調整用トリマ (C: 粗調、F: 微調) 15回転
- ⑦ GAIN MODE : L/H (L: 0.6~3.3mV/V、H: 0.15~0.6mV/V) 増幅度切替スイッチ
- ⑧ RANGE : 増幅度設定用ディップスイッチ (5段階)
- ⑨ 5mmピッチ端子台 : 外部AZ指令入力およびアンサバック出力
- ⑩ EXC切替スイッチ : センサ印可電圧切り替え (10V, 5V, 2.5V)
- ⑪ Filter切替スイッチ : カットオフ周波数レンジ切り替え (L: 1Hz, ML: 10Hz, MH: 100Hz, H: 1kHz)
- ⑫ Filter切替スイッチ : カットオフ周波数の倍率切り替え (×2, ×5, ×10)
- ⑬ curr fine (Z,S) : 4~20mA出力、ゼロ点・感度微調整トリマ
- ⑭ AZ : オートゼロ (AZ) 操作スイッチおよび動作表示LED
- ⑮ AZ.R : オートゼロ (AZ) 動作解除スイッチ
- ⑯ 7.62mmピッチ端子台 : ロードセル、アナログ出力、電源接続用14P端子台

※ 適用電線 : AWG24~20 (撚線)

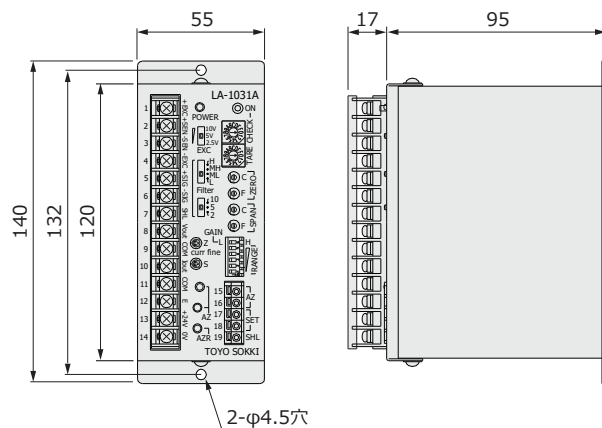
- 15 — AZ オートゼロ指令 (接点入力)
- 16 — AZ
- 17 — SET-C アンサバック出力 (コレクタ)
- 18 — SET-E アンサバック出力 (エミッタ)
- 19 — SHL シールド (外部指令用)

※適用圧着端子 : 幅6mmまでのM3用

- 13 — 電源 AC85~264V (DC20~27V : オプション)
- 14 — 電源 AC85~264V (0V : オプション)
- 12 — E 接地
- 10 — Iout 4~20mA電流出力 (+)
- 11 — COM 4~20mA電流出力 (-)
- 8 — Vout 0~±5V電圧出力 (+) #.0~±10Vの出力可能
- 9 — COM 0~±5V電圧出力 (-)

- 1 — 端子No.1 : +EXC ロードセル印加電圧 (+)
- 4 — 端子No.4 : -EXC ロードセル印加電圧 (-)
- 5 — 端子No.5 : +SIG ロードセル信号入力 (+)
- 6 — 端子No.6 : -SIG ロードセル信号入力 (-)
- 7 — 端子No.7 : SHL シールド
- 2 — 端子No.2 : +SEN リモートセンシング信号入力 (+)
- 3 — 端子No.3 : -SEN リモートセンシング信号入力 (-)

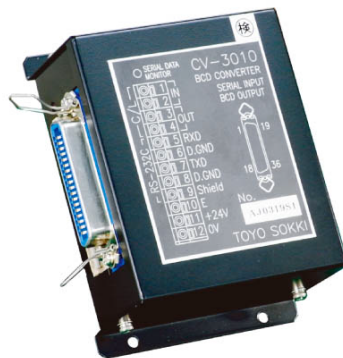
外形寸法



TPC10-06-2023 掲載されている仕様・外観図は予告なく変更する場合があります。ご注文の際はご確認ください。

BCDコンバータ

CV-3010



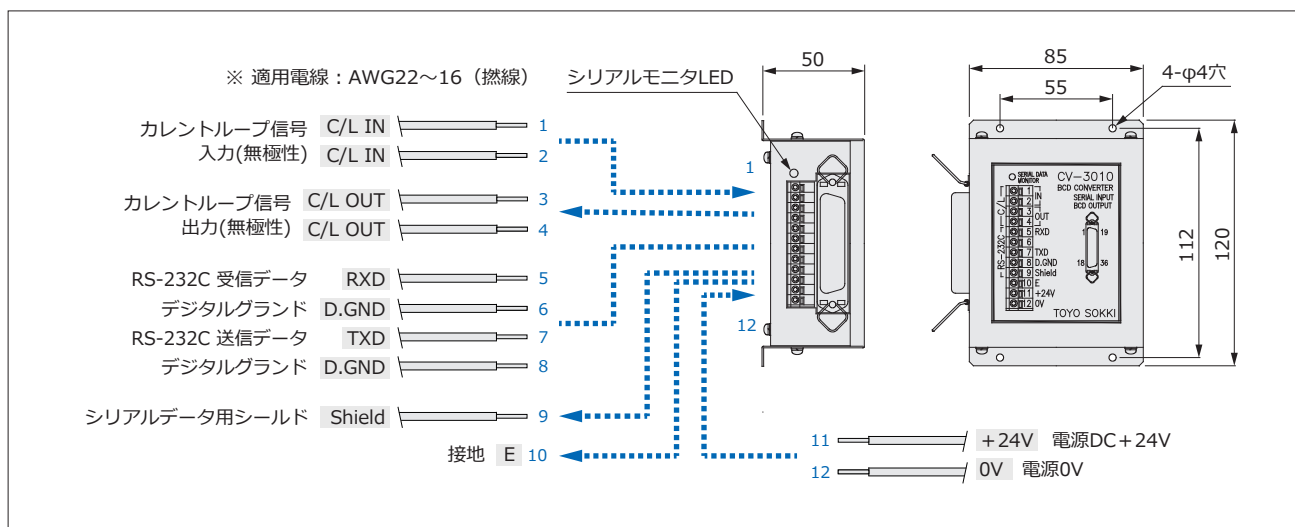
- 5桁BCDデータ出力
- 外部コントロールによるデータホールド
- 電源DC24V±10%

仕様

入力インターフェイス	伝送速度	2400BPS
	伝送プロトコル	調歩同期 (非同期)
	伝送フォーマット	データビット: 7bit, ストップビット: 2bit, パリティ: EVEN, データ: ASCIIコード
	入力データ	いずれかより入力 ①RS-232C: インターフェイス規格, 接続可能距離 約15m ②カレントループシリアル: 弊社機器接続専用シリアルインターフェイス, 規格 0~20mAカレントループ 接続可能距離 約100m
出力インターフェイス	外部指令入力	4bit, 継続メーク接点 (データホールド, 出力データ論理切換, STROBE論理切換, STROBE幅切換)
	BCDデータ出力	24bit 5桁BCD信号 (4bit×5桁=20bit), POL, OVER, STROBE, RUN, フォトカプラ絶縁方式, オープンコレクタ (NPNトランジスタ, エミッタ側共通) 定格DC30V,30mA (抵抗負荷), コレクタ・エミッタ間飽和電圧: 1.2V以下
	シリアルデータ出力	RS-232C入力信号またはカレントループシリアル入力より入力されたデータは, そのまま下記インターフェイスより同時にエコーバック出力される ①RS-232Cシリアル信号 (非アイソレート)。インターフェイス規格 RS-232C規格準拠。接続可能距離 約15m ②カレントループシリアル信号 (フォトカプラによるアイソレート出力) インターフェイス規格 0~20mAカレントループ。接続可能距離 約100m
総合	電源電圧	DC24V±10%
	消費電流	100mA typ
	使用温度・湿度範囲	0~+40℃, 20~85%R.H. (結露なきこと)
	取り付け方法	ウォールマウント型
	本体質量	約0.5kg

外形寸法・配線接続

※.36pinのコネクタ接続につきましては別途取扱説明書をご参照ください。



ED-3020/3021

- 簡易防滴防塵仕様
- 電源AC85～264V対応



ED-3021

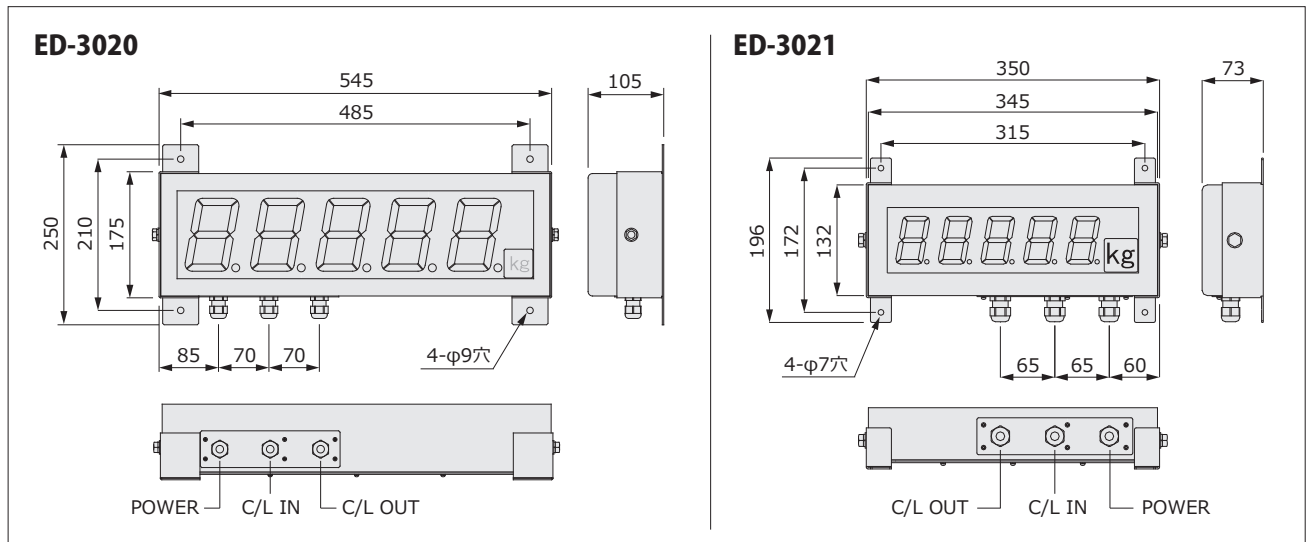


ED-3020

仕様

表示部	表示器	7セグメント赤色LED、5桁
	表示データ	文字高さ100mm 文字幅75mm : [ED-3020] 文字高さ57mm 文字幅40mm : [ED-3021] 接続される指示計より送信される表示用データ 表示範囲：最大99999(マイナス方向は-9999まで) 表示方法：ゼロサプレス表示 小数点：受信データにより自動設定 オーバー表示：全桁点滅
	単位	kgまたはt (附属単位シール貼付による)
シリアル部	インターフェイス規格	0～20mAカレントループシリアル信号
	接続可能距離	入力・出力共に約100m (シールドケーブル使用において)
	接続可能機器	当社製指示計で、専用シリアル出力(C/Lシリアル)が標準装備またはオプション装着されている機種
	入力データ	弊社指示計より出力される専用フォーマットデータ
	出力データ	入力データをそのまま出力、弊社外部機器のカスケード接続用専用I/F (C/Lシリアル)
設定部	表示データ 選択スイッチ	16ポジションロータリスイッチ ① 通常データ：[0] 弊社指示計の標準的なフォーマットに対応し、指示計と同じ計量値を表示する。 ② ヘッド付きデータ：[1～9] DLS-5026B等、複数の表示データを送信する機器に対応する設定モードで、1～9のヘッド番号設定により任意のデータの表示が可能となる。
	動作テスト用 スイッチ	4ポジションディップスイッチ ① LED表示動作チェック ② カレントループシリアル動作チェック ③ ロータリスイッチ読み込み動作チェック
総合	ケース	簡易防滴・防塵構造
	電源電圧	AC85～264V
	消費電力	20VA typ
	使用温度・湿度範囲	-10～+40℃、20～85% R.H.(結露なきこと)
	取り付け方法	ウォールマウント型
質量	約7kg : [ED-3020] 約5kg : [ED-3021]	

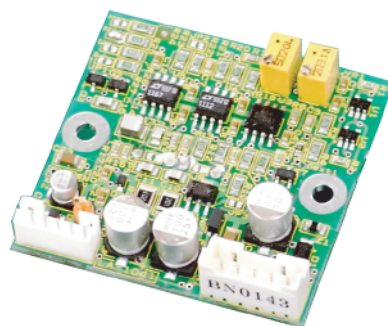
外形寸法



ロードセルアンプ

LA-1041

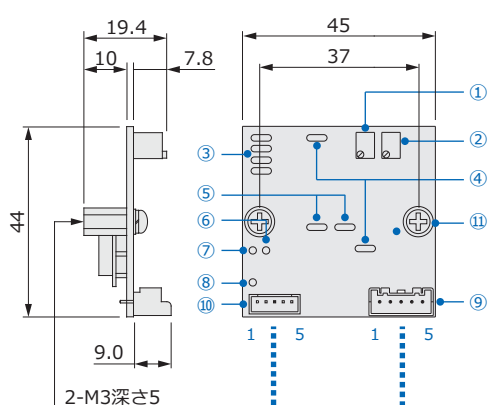
- 0~±5V電圧出力対応
- センサ印加電圧5V, 2.5V選択可能
- 電源DC24V±10%



仕様

印可電圧・信号設定増幅部	印加電圧	DC5V±5% (ジャンパ設定により2.5V±5%に変更可能)
	出力電流	22mA以内 印加電圧5V時: 350Ω型ロードセル1点を接続可能 印加電圧2.5V時: 120Ω型または350Ω型ロードセル1点を接続可能
	零点調整	±15%以上 (5V定格出力に対し)、14回転型トリマ調整による
	感度調整	0.3~2.2mV/Vの入力信号 (スパン量) を0~5Vに設定可能 14回転型トリマ調整および4レンジジャンパ切替 (ハンダ付) による RANGE-1: 1.1 ~ 2.2mV/V RANGE-2: 0.7 ~ 1.2mV/V (出荷時標準設定) RANGE-3: 0.45 ~ 0.8mV/V RANGE-4: 0.3 ~ 0.5mV/V 基準感度: EXC=5V, 0~1mV/Vにて0~5V, Gain=1000倍
	出力信号	0~±5V電圧信号 (負荷抵抗2kΩ以上) 入力信号が0.6mV/V以上で±10V出力が可能
	非直線性	±0.1% F.S.
	カットオフ周波数	約100Hz (-3dB) ジャンパ設定により2Hz (-3dB) に変更可能
総合	温度係数	零点: ±0.01% F.S./℃ (基準感度に於いて, EXC=2.5Vは2倍) 感度: ±0.01% F.S./℃ max
	電源安定度	±0.05% F.S. (電源電圧変動±10%以内に於いて)
	電源電圧	DC24V±10%
	消費電流	100mA typ.
	使用温度・湿度範囲	0~+40℃、20~85% R.H. (結露なきこと)
質量	約30g	

フロントパネル表示および配線接続



- ① SPAN : 感度調整トリマ (14回転型)
- ② ZERO : ゼロ点調整トリマ (14回転型)
- ③ JP-1-1~4 : 感度レンジ設定用ハンダ付ジャンパ
- ④ JP2,3 : 印加電圧設定用ハンダ付ジャンパ
- ⑤ JP4,5 : 周波数特性設定用ハンダ付ジャンパ
- ⑥ RT : 追加抵抗取り付け用ランド (風袋設定用)
- ⑦ RZ : 追加抵抗取り付け用ランド (オフセット調整用)
- ⑧ C : RT, RZ追加抵抗共通取り付け用ランド
- ⑨ CN1 : 電源および電圧出力接続用ベース付きポスト (5Pナイロンコネクタ用)
※裏面にケーブル直付け用ランドもあります。
- ⑩ CN2 : ロードセル接続用ベース付きポスト (5Pナイロンコネクタ用)
※裏面にケーブル直付け用ランドもあります。
- ⑪ 取り付け穴 : 本体固定用2-φ3.2 (L=10、M3ネジ六角支柱付)

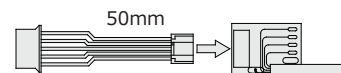


- 1: OUT+ 電圧出力 (+)
- 2: OUT- 電圧出力 (-)
- 3: E 接地
- 4: +24V 電源DC24V
- 5: 0V 電源0V



- 1: EXC+ ロードセル印加電圧 (+)
- 2: EXC- ロードセル印加電圧 (-)
- 3: SIG+ ロードセル信号入力 (+)
- 4: SIG- ロードセル信号入力 (-)
- 5: SHL ロードセルシールド

オプション LA-1041-ACC-01



φ1.6, φ3ケーブル接続用基板付

アクセサリ

目次

STD-ACC	147
ケーブル変換アダプタ	
JB-A	148
接続箱	
SB-4A	149
和算器	
コネクタ	150

ケーブル変換アダプタ

STD-ACC

- 細径のケーブル接続
- 最終線径AWG26
- ロードセル印加電圧を5Vから2.5Vに変換可能



型式

変換種類

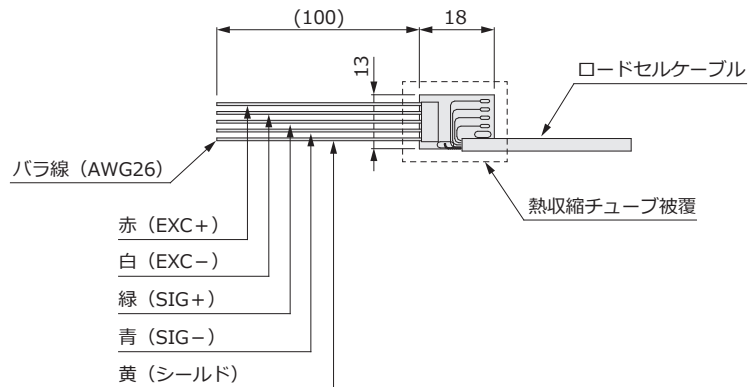
STD-ACC-001-



1	ケーブル径変換のみ
2	印加電圧2.5V変換 (350Ω型ロードセル対応)
3	印加電圧2.5V変換 (120Ω型ロードセル対応)

※.印加電圧を2.5Vに変換した場合、出力は1/2に低減

外形寸法



接続箱

JB-A

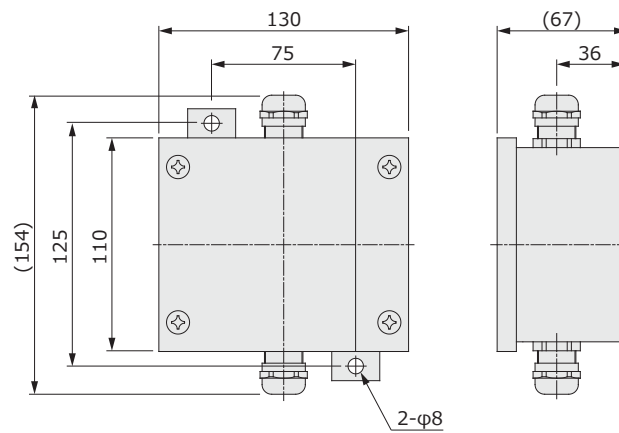
- 防塵・防水型
- ステンレス



仕様

構造	耐浸型（上カバーネオプレンスポンジパッキン）
本体材質	ステンレス
表面処理	ヘアライン
許容温度	-10℃～+75℃
接続端子	5P M3
本体質量	約0.7kg
適合ケーブル	ケーブルグランド M20×1.5（直径φ5～13mmケーブル対応）
配線番号	1/印加電圧+ 2/印加電圧- 3/出力信号+ 4/出力信号- 5/シールド

外形寸法



SB-4A

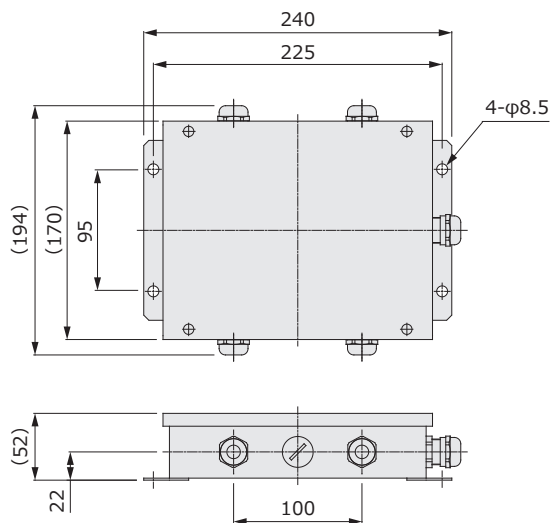
- 防塵・防水型
- ステンレス
- ロードセルを4台まで接続可能



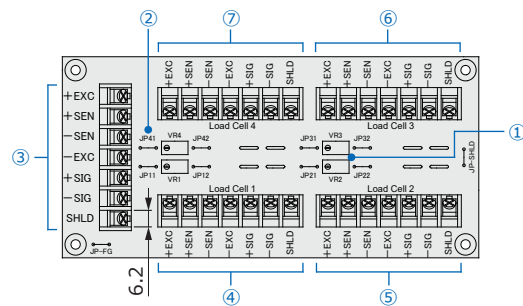
仕様

構造	耐浸型（上カバーネオプレンスポンジパッキン）
本体材質	ステンレス
表面処理	ヘアライン
許容温度	-10℃～+75℃
和算点数	最大4点
本体質量	約1.8kg
適合ケーブル	ケーブルグランドM20×1.5（直径φ5～13mmケーブル対応）
和算基板	リモートセンシング端子付き
出力調整機能	ジャンパー線カット後、トリマポテンションメーターにより調整可能（出荷時は出力調整機能は動作しません）
和算抵抗	ロードセル出力側端子に直列にそれぞれ500Ωの抵抗内蔵
備考	調整時、出力の大きいロードセル側のショートバーを外し、出力調整用トリマにて調整を行います。

外形寸法



内部基板端子配列図



- トリマポテンショメータ(VR)
...ロードセルを並列和算した時に、各出力値を微調整
- ジャンパー線(JP)
...切断時にポテンショメータが機能
- ケーブル用端子
...指示計、アンプに接続
- ロードセル接続端子 1
- ロードセル接続端子 2
- ロードセル接続端子 3
- ロードセル接続端子 4


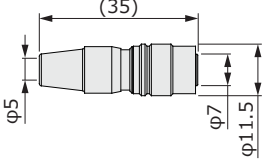

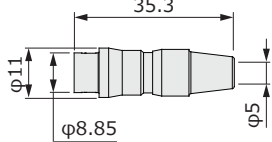
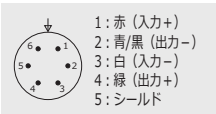

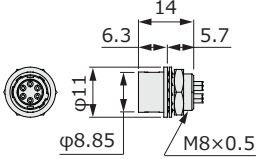

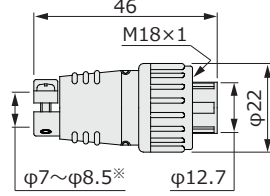

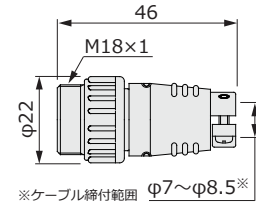
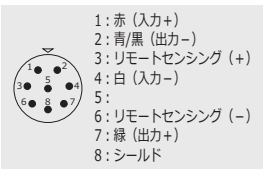

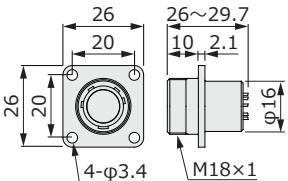

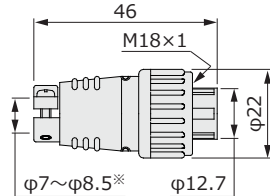

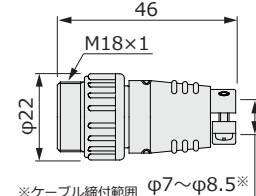
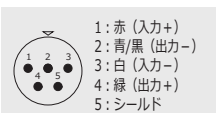

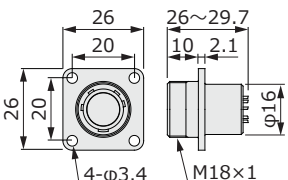

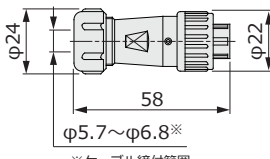

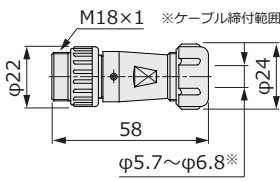
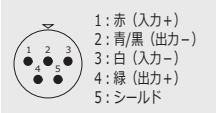

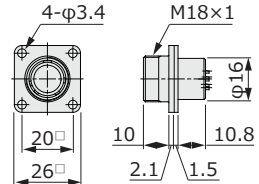
端子番号	端子名	信号名
1	+EXC	印加電圧(+)
2	+SEN	リモートセンシング(+)
3	-SEN	リモートセンシング(-)
4	-EXC	印加電圧(-)
5	+SIG	出力信号(+)
6	-SIG	出力信号(-)
7	SHLD	シールド


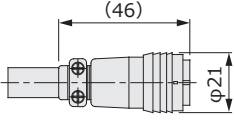

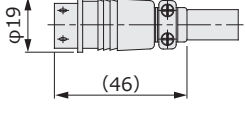
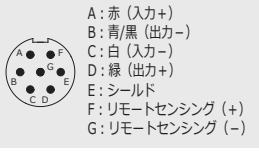

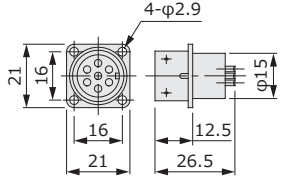

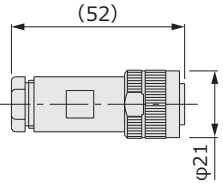

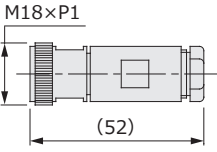
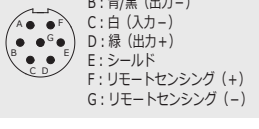

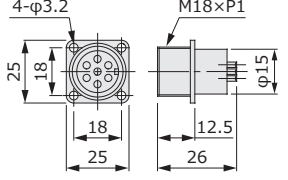
※. 1,2間と3,4間用ショートバーが付属します。

コネクタ

弊社製品に使用されているプラグとジャック、レセプタクルの対応表

※1.ヒコセ電機㈱ 製品
※2.桐七星科学研究所 製品

種類	プラグ		ソケット・レセプタクル	
	型式名・外観	外形寸法	型式名・外観	外形寸法
非防水型	HR10A-7P-6P ※1 非防水型 	 (35) φ5, φ7, φ11.5	HR10A-7J-6S ※1 非防水型  ※写真は45タイプ	 35.3, φ11, φ8.85, φ5
		 1: 赤 (入力+) 2: 青/黒 (出力-) 3: 白 (入力-) 4: 緑 (出力+) 5: シールド		HR10A-7R-06S ※1 非防水型   14, 6.3, 5.7, φ11, φ8.85, M8×0.5
	NJC-168-PM ※2 非防水型 	 46, M18×1, φ22, φ7~φ8.5※, φ12.7 ※ケーブル締付範囲	NJC-168-AdF ※2 非防水型 	 46, M18×1, φ22, φ7~φ8.5※ ※ケーブル締付範囲
		 1: 赤 (入力+) 2: 青/黒 (出力-) 3: リモートセンシング (+) 4: 白 (入力-) 5: リモートセンシング (-) 6: リモートセンシング (-) 7: 緑 (出力+) 8: シールド		NJC-168-RF ※2 非防水型   26, 20, 26~29.7, 10, 2.1, φ16, 4-φ3.4, M18×1
	NJC-165-PM ※2 非防水型  ※写真は8pin	 46, M18×1, φ22, φ7~φ8.5※, φ12.7 ※ケーブル締付範囲	NJC-165-AdF ※2 非防水型 	 46, M18×1, φ22, φ7~φ8.5※ ※ケーブル締付範囲
		 1: 赤 (入力+) 2: 青/黒 (出力-) 3: 白 (入力-) 4: 緑 (出力+) 5: シールド		NJC-165-RF ※2 非防水型  ※写真は8pin  26, 20, 26~29.7, 10, 2.1, φ16, 4-φ3.4, M18×1
防水型	NJW-165-PF7 ※2 防水型 	 φ24, 58, φ5.7~φ6.8※ ※ケーブル締付範囲	NJW-165-AdM7 ※2 防水型 	 M18×1 ※ケーブル締付範囲, φ22, 58, φ5.7~φ6.8※
		 1: 赤 (入力+) 2: 青/黒 (出力-) 3: 白 (入力-) 4: 緑 (出力+) 5: シールド		NJW-165-RM ※2 防水型   4-φ3.4, M18×1, φ16, 10, 10.8, 2.1, 1.5

種類	プラグ		ソケット・レセプタクル	
	型式名・外観	外形寸法	型式名・外観	外形寸法
非防水型	PRC03-12A10-7M ※3 非防水型 		PRC03-32A10-7F ※3 非防水型 	
		 <p> A: 赤 (入力+) B: 青/黒 (出力-) C: 白 (入力-) D: 緑 (出力+) E: シールド F: リモートセンシング (+) G: リモートセンシング (-) </p>	PRC03-21A10-7F ※1 非防水型 	
防水型	1108-12A10-7M ※3 防水型 		1108-32A10-7F ※3 防水型 	
		 <p> A: 赤 (入力+) B: 青/黒 (出力-) C: 白 (入力-) D: 緑 (出力+) E: シールド F: リモートセンシング (+) G: リモートセンシング (-) </p>	1108-21B10-7F ※3 防水型 	

※3: 多治見無線電機㈱ 製品

付録

目次

技術資料	155
会社案内図	158

テーマ1 ひずみゲージ式変換器の特性用語定義

定格出力

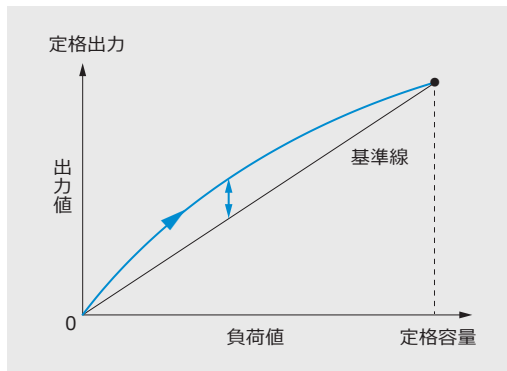
定格負荷出力から無負荷出力を差し引いた値。通常、印加電圧1Vあたりの出力 (mV/V) で表します。

定格容量

センサがその使用を満足できるように設計された、軸方向の最大荷重値。測定できる上限値。

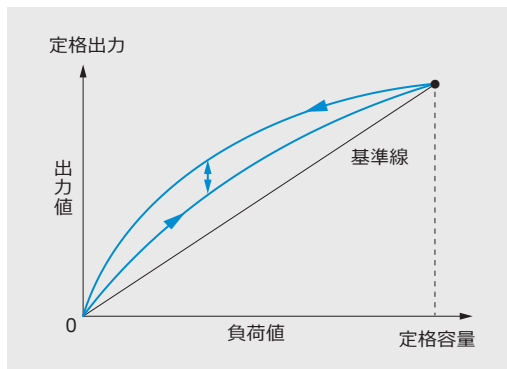
非直線性

無負荷出力と定格負荷出力との間における校正曲線（基準線）からの最大偏差。定格出力値に対するパーセンテージで表されます。



ヒステリシス

同一負荷における各出力読取値間の最大偏差。同一負荷における負荷増加時と負荷減少時の最大偏差。通常、定格出力値に対するパーセンテージで表されます。



繰り返し性

同一条件において、同じ荷重値を繰り返し負荷した時の最大差。通常、定格荷重において測定し、その値を定格出力に対するパーセンテージで表します。

推奨印加電圧

センサに印加できる最適の電圧。

許容印加電圧

センサ特性に影響を与えないように設計された、最大の印加電圧。

零バランス

センサの無負荷時における出力信号。通常、定格出力に対するパーセンテージで表されます。

入力端子間抵抗

ブリッジ回路の抵抗値を標準温度で、また無負荷時の出力端子が開回路状態で入力端子において測定した値。

出力端子間抵抗

ブリッジ回路の抵抗値を標準温度で、また無負荷時の入力端子が開回路状態で入力端子において測定した値。

絶縁抵抗

ブリッジ回路とセンサ本体、またはケーブル間で測定した直流抵抗値を Ω 値で表したものの。

温度補償範囲

定格出力値と零バランス値を仕様規定限度に維持できるように補償されている温度範囲。

許容補償範囲

仕様規定を満足しないが不具合を生じさせることなく継続使用可能な温度範囲。

出力の温度影響

周囲の温度変化による負荷出力の変化。1℃ごとの周囲温度変化に対する負荷出力の、 \pm パーセンテージで表します。

零点の温度影響

周囲の温度変化による零点の変化。1℃ごとの周囲温度変化に対する定格出力の、 \pm パーセンテージで表します。

許容過負荷

定格容量に対する最大負荷値をパーセンテージで表したものの。その負荷を加えても特性が変化しない負荷。

限界過負荷

機械的構造上、破損を生じさせることなく加えられる最大の過負荷。定格容量に対するパーセンテージで表します。

総合精度

非直線性とヒステリシスの最大値。

偏心荷重誤差

推奨積載面中心部から、1cm単位で離れた位置に負荷した場合の誤差を、パーセンテージで表したものの。

固有振動数

ロードセル本体に存在する無負荷時の自由振動周波数。

応答周波数

ロードセルが対応できる最大周波数のこと。（通常、固有振動数の1/10程度）

推奨締め付けトルク

仕様を満足するのに必要なボルト締め付けトルク値。

保護構造

異物侵入に対する保護と、水の侵入に対する保護の程度を表すもの。JIS規格に定めるIPコードで識別されます。

本体質量

センサ本体の質量のこと。“kg”または“g”で表記されます。ケーブルの質量は含まれておりません。

干渉度

多分力を計測するセンサで、1成分方向に定格負荷をかけた時に他成分の出力に及ぼす影響の度合いを、定格出力に対するパーセンテージで表したものを。

繰り返し寿命

定格負荷もしくは定められた負荷において、特性値が規定された許容範囲を超えることなく作動する最小の繰り返し数のこと。

テーマ2 指示計・アンプ機能の用語定義**オートゼロ**

現在の計量値をゼロにし、その点から増減値を正味量値として表示する機能。機種によっては外部指令による操作も可能。

ゼロトラッキング

設定された範囲内で発生したゆるやかなゼロドリフトを補正し、ゼロ点を安定させる機能。

プリセット風袋引き

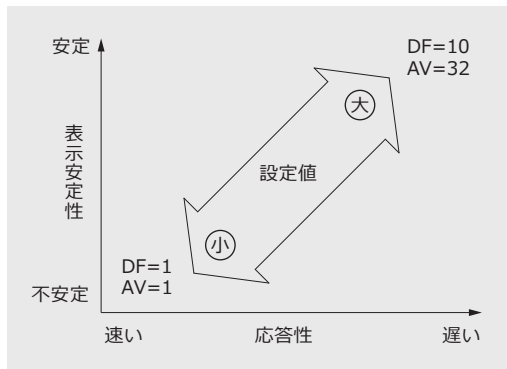
計量時に風袋の重さをはかることなく、事前に把握している重量を差し引いて正味量をはかる機能。

スケールディビジョン

計量値の最小目盛（表示送り値）を設定する機能。通常は最小桁の送り数は“1”で使用。感度不足や振動によるばらつきが気になる時、この機能を使用。

デジタルフィルタ

サンプリングごとの計量値を設定回数で移動平均して表示値とし、センサに加わる振動などでの表示値変動を安定化させる機能。

**キヤルロック**

誤操作による感度設定変更を防ぐため、キー操作による感度設定に関する変更操作を禁止する機能。

キーロック

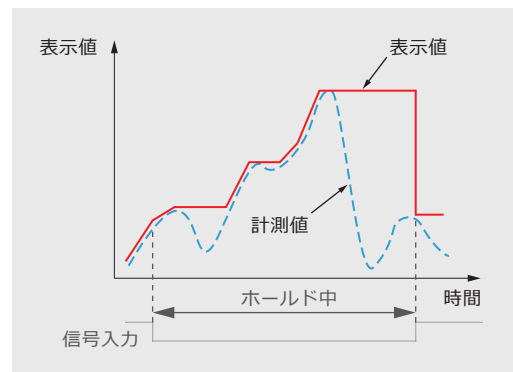
誤操作による設定変更を防ぐため、キー操作のロックが可能になる機能。

表示ホールド

外部指令を入力している間、入力状態に関わらず表示値を固定する機能。

ピークホールド

外部指令が入力している間、入力状態に関わらず最大表示値を固定させる機能。

**NET/GROSS表示切替**

外部指令により表示値を総量表示（GROSS）と正味量（NET）と切り替える機能。正味量とはオートゼロ演算後の表示値。

ゼロ点補正

オートゼロ機能とは別に、外部指令によりゼロ点を再調整。

コンパレータ

計量値とコンパレータ設定値（定量値）との比較をおこない、制御用リレー接点信号やオープンコレクタ信号を出力。

アナログ出力スケール

キー操作によりアナログ出力のフルスケールに対応する表示値の設定をする機能。

カレントループシリアル出力

大型表示器など、弊社周辺機器を接続するためのシリアル信号。RS-232Cよりノイズに強く、100m程度までの延長が可能。

モーションディテクト機能付き移動平均

計量値の移動平均演算機能。変動検出を有効とした場合は、サンプリングごとの計量値の差がフィルタ変動値を超えている場合は移動平均演算はおこなわず、応答を速くすることが可能。

等価入力校正

実荷重をかけずにセンサデータ（定格容量値）をキー操作にて荷重校正する機能。

使用用途・環境に応じて、最適のセンサを選定することにより、センサへの信頼性や安全性は高まります。

環境保護構造の種別は、国際保護構造等級の特性記号「IP」で表されます。

「IP」とは、異物の侵入に対する保護と、水の浸入に対する保護を規格化しているもので、IEC規格で規定されている機器の保護を記号で表したものです。

(JIS C 0920, IEC 60529)

IECとは、北米・南米・欧州・アジア各国が加盟している国際電気標準会議です。通常、第1記号と第2記号で組み合わせ表記されます。



固形異物の侵入に対する等級【第1記号】

等級	説明図	JIS	保護の程度
0		-	保護なし
1		-	直径50mm以上の固形物体 (手など) が内部に侵入しない
2		-	直径12.5mm以上の固形物体 (指など) が内部に侵入しない
3		-	直径2.5mm以上の固形物体 (ワイヤーなど) が内部に侵入しない
4		-	直径1mm以上の固形物体 (ワイヤーなど) が内部に侵入しない
5		防塵型	動作に影響をおよぼす以上の粉塵が内部に侵入しない
6		防塵型	粉塵が内部に侵入しない

水の浸入に対する等級【第2記号】

等級	説明図	JIS	保護の程度
0		-	保護なし
1		防滴Ⅰ型	鉛直から落ちてくる滴水によって有害な影響を受けない
2		防滴Ⅱ型	鉛直15°以内からの滴水によって有害な影響を受けない
3		防雨型	鉛直60°からの散水によって有害な影響を受けない
4		防沫型	いかなる方向からの水の強い飛沫によっても水が浸入しない
5		防噴流型	いかなる方向からの水の強い直接噴流によっても水が浸入しない
6		耐水型	いかなる方向からの水のより強い直接噴流によっても水が浸入しない
7		防浸型	指定の圧力・時間で水中に浸漬しても有害な影響を受けない
8		水中型	指定の圧力の水中に常時没して使用可能原則として完全密閉構造

会社案内図

本社工場までのアクセス



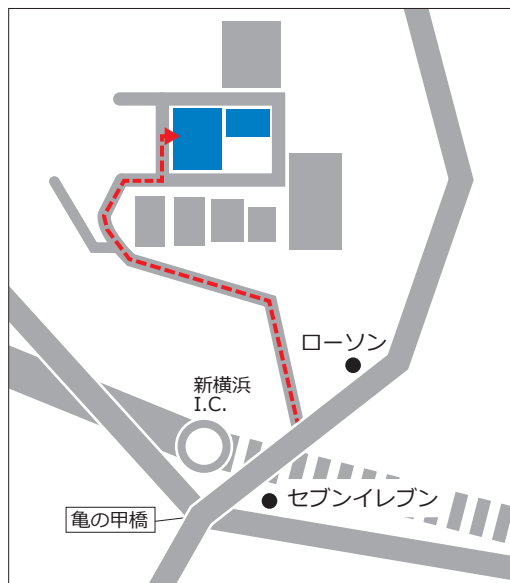
車でお越しの場合

- JR 新横浜駅より車で約 8 分
- 新横浜 I.C. より車で約 2 分
- ※車でお越しの方は、お客様駐車場をご利用ください。

JR 新横浜駅よりタクシーでお越しの場合

○「新横浜テクノヒルズ」とご指示ください。駅より約 8 分ほどです。

本社工場周辺案内図



新横浜テクノヒルズ案内図





東洋測器株式会社
www.toyo-sokki.co.jp

本社工場

〒223-0057 神奈川県横浜市港北区新羽町 964-24
新横浜テクノヒルズ協同組合内
TEL : 045-540-8353 FAX : 045-544-8354

