

# 高容量圧縮型ロードセル

# CLM

- 定格容量：5kN～3MN
- 材質：特殊合金鋼
- 高容量対応
- 専用の荷重受座をご用意
- オーダーメイド対応可能



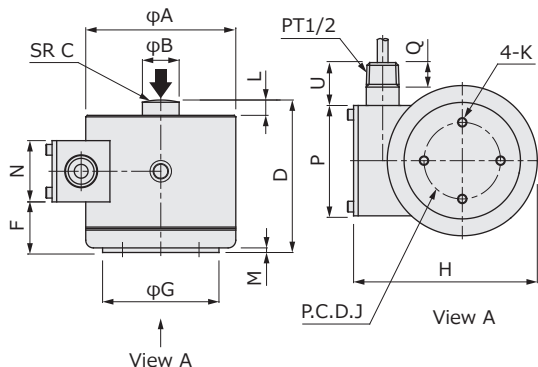
### 応用 Applications

- タンク計量
- ホッパー計量
- 各種産業工程内計量
- 力測定

### ケーブル配線色 Cable Color Code

印加電圧+	EXC+	赤 Red
印加電圧-	EXC-	白 White
出力信号+	SIG+	緑 Green
出力信号-	SIG-	黒 Black
シールド	Shield	黄 Yellow

### 外形寸法 Outline Dimensions (mm)



	500L~2T	5T, 10T	20T	50T	100T	200T	300T
φA	98	98	120	138	185	185	265
φB	15	24	36	50	80	95	110
C	50	100	100	200	300	300	500
D	105	100	120	160	190	190	240
F	30	35	43	60	80	80	120
φG	76	76	100	120	170	170	220
H	120	113	143	165	216	216	296
J	50	56	80	80	130	130	160
K-深さ	M6-10	M8-15	M12-15	M12-20	M16-25	M16-25	M24-35
L	15	10	20	20	20	20	20
M	3	3	2	2	2	2	2
N	40	40	40	40	40	40	40
P	72	60	72	72	60	60	60
U	39	45	39	24	24	24	24
Q	17	16	17	17	17	17	17

↓ 荷重負荷方向

### 仕様 Specifications

項目 Parameter	単位 Unit	Value									
		CLM									
型式 Model		500L	1T	2T	5T	10T	20T	50T	100T	200T	300T
定格容量 Rated Capacity (R.C.)	N										
	tf	0.51	1.02	2.04	5.1	10.2	20.4	51	102	204	306
定格出力 Rated Output (R.O.)	mV/V	2									
定格出力誤差 Rated Output Tolerance	±%	0.4				1				1	
零バランス Zero Balance	±%R.O.	1				1				1	
非直線性 Nonlinearity	±%R.O.	0.25				0.3				0.3	
ヒステリシス Hysteresis	±%R.O.	0.15				0.3				0.3	
繰返し性 Repeatability	±%R.O.	0.1				0.15				0.15	
零点の温度影響 Temp Effect.Zero	±%R.O./℃	0.005									
出力の温度影響 Temp Effect.Output	±%LOAD/℃	0.01									
温度補償範囲 Temp Range.Compensated	℃	-10~+60									
許容温度範囲 Temp Range.Safe	℃	-10~+70									
許容過負荷 Maximum Safe Overload	%R.C.	150									
推奨印加電圧 Excitation.Recommended	V	10									
許容印加電圧 Excitation.Maximum	V	15									
入力端子間抵抗 Input Impedance	Ω	350±3.5									
出力端子間抵抗 Output Impedance	Ω	350±5									
絶縁抵抗 Insulation Impedance	MΩ	1000 (B/E DC50V) 以上									
ケーブル長 Cable Length	m	5									
ケーブルタイプ Cable Type		φ9, 4芯シールドケーブル, 先端柳線									
本体材質 Element Material		特殊合金鋼									
定格たわみ量 Deflection at R.C.	mm	0.29		0.04		0.03	0.18	0.16	0.19	0.23	0.34
本体質量 Weight	kg	3		4		4		10	18	34	50
固有振動数 Natural Frequency	kHz	3		4		10		11	18	10	8
								10	8	7	5