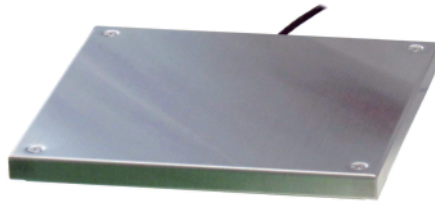


真空対応超薄型台はかり

PLPV

- 定格容量：5kg...400kg
- 積載面：210mm□...420mm□
- 真空環境対応
- カスタムメイド対応



型式

定格容量 積載面寸法

PLPV - - 単位：mm

210□	A 210×B 210×H 21 C 200, D 17
250□	A 250×B 250×H 21 C 240, D 17 [20L...100L]
	A 250×B 250×H 31 C 240, D 24 [200L...400L]
260□	A 260×B 260×H 21 C 250, D 17 [20L...100L]
	A 260×B 260×H 31 C 250, D 24 [200L...400L]
300□	A 300×B 300×H 31 C 290, D 24
335□	A 335×B 335×H 31 C 325, D 24
420□	A 420×B 420×H 34 C 410, D 28 [50L...200L]
	A 420×B 420×H 35 C 410, D 28 [300L, 400L]
5L	5kg (210□)
10L	10kg (210□)
20L	20kg (210□...335□)
50L	50kg (210□...420□)
100L	100kg (210□...420□)
200L	200kg (250□...420□)
300L	300kg (250□...420□)
400L	400kg (250□...420□)

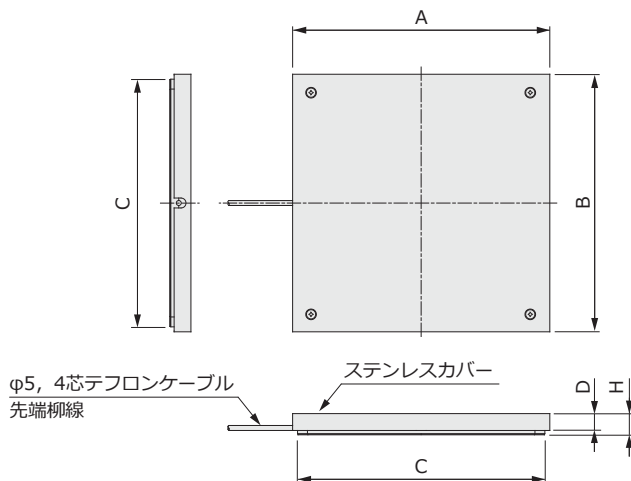
配線色

項目	線色
印加電圧+	赤
印加電圧-	白
出力信号+	緑
出力信号-	黒
シールド	黄

仕様

定格出力	2mV/V±1%
非直線性	±0.05%R.O.
ヒステリシス	±0.05%R.O.
繰返し性	±0.025%R.O.
オフセンターエラー	±0.05%R.O.
推奨印加電圧	10V
許容印加電圧	30V
零バランス	±5%R.O.
入力端子間抵抗	800Ω±10Ω
出力端子間抵抗	700Ω±5Ω
絶縁抵抗	1000MΩ以上 (B/E DC50V)
温度補償範囲	-10℃～+50℃
許容温度範囲	-10℃～+60℃
零点の温度影響	±0.005%R.O./℃
出力の温度影響	±0.005%LOAD/℃
許容過負荷	150%R.C.
ケーブルタイプ	φ5, 4芯テフロンケーブル 先端柳線
ケーブル長	5m
本体質量	約2kg:[210□] 約2.5kg:[20L...100L-250□] 約3.5kg:[200L...400L-250□] 約3kg:[20L...100L-260□] 約4kg:[200L...400L-260□] 約5kg:[300□] 約6.5kg:[335□] 約12kg:[420□]

外形寸法



カスタムメイド対応可能

- ・ 上下面タップ穴加工
- ・ 特殊形状