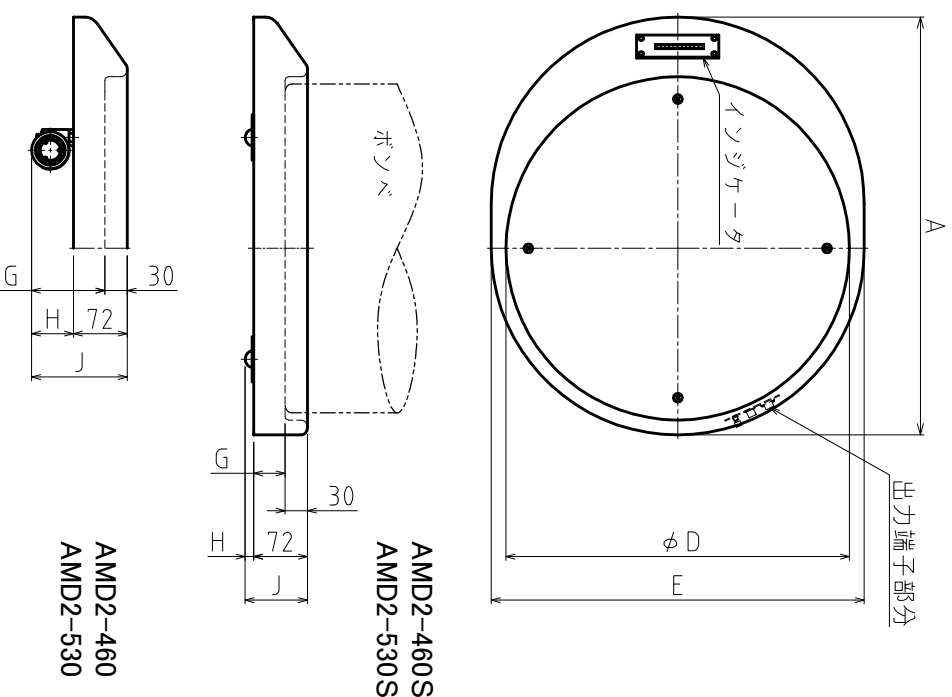


1. 仕様

型式	AMD2-460 AMD2-460S AMD2-530 AMD2-530S
最大積載定格容量(R.C.)	AMD2-460 : 50kg AMD2-460S : 50kg AMD2-530 : 60kg AMD2-530S : 60kg
地上高	AMD2-460 : 98mm AMD2-460S : 51.5mm AMD2-530 : 98mm AMD2-530S : 51.5mm
定格出力	4~20mA (オプショナル)
分解能	1/1000 (電流出力に対して)
使用温度範囲	-10°C~+40°C(85%RH以下)
許容過負荷	±150%F.S.
限界過負荷	±300%F.S.
残量表示	緑・黄・赤の11個のLEDバーグラフ
アラーム機能	設定値を下回った際にアラームブザー鳴警風袋(ポンベ重量)
設定値	総量(ポンベと内容量を合わせた重さ) 各設定は不揮発性メモリに書き込み
停電対策	30VVA max
消費電流	AC100V(専用ACアダプタ使用)
電源	OUT+ /1 OUT- /2 シールド /3 NG /4
コネクタ接続	
HR10A-7R-4S (ヒロセ電機製)	

	A	D	E	G	H	J
AMD2-460	560	460	500	98	56	128
AMD2-460S	560	460	500	51.5	9.5	81.5
AMD2-530	630	530	570	98	56	128
AMD2-530S	630	530	570	51.5	9.5	81.5

2. 外形寸法



STD

品名	残留監視装置		型番	AMD2-460,460S AMD2-530,530S
承認	検図	設計	製図	PAGE
金子	高橋	金子高橋 久保田	久保田	1 / 1
2023.07.19	2023.07.19	2023.07.29	2023.07.19	

東洋測器株式会社

図番	TA4-02976H
改訂	年月日
改訂内容	