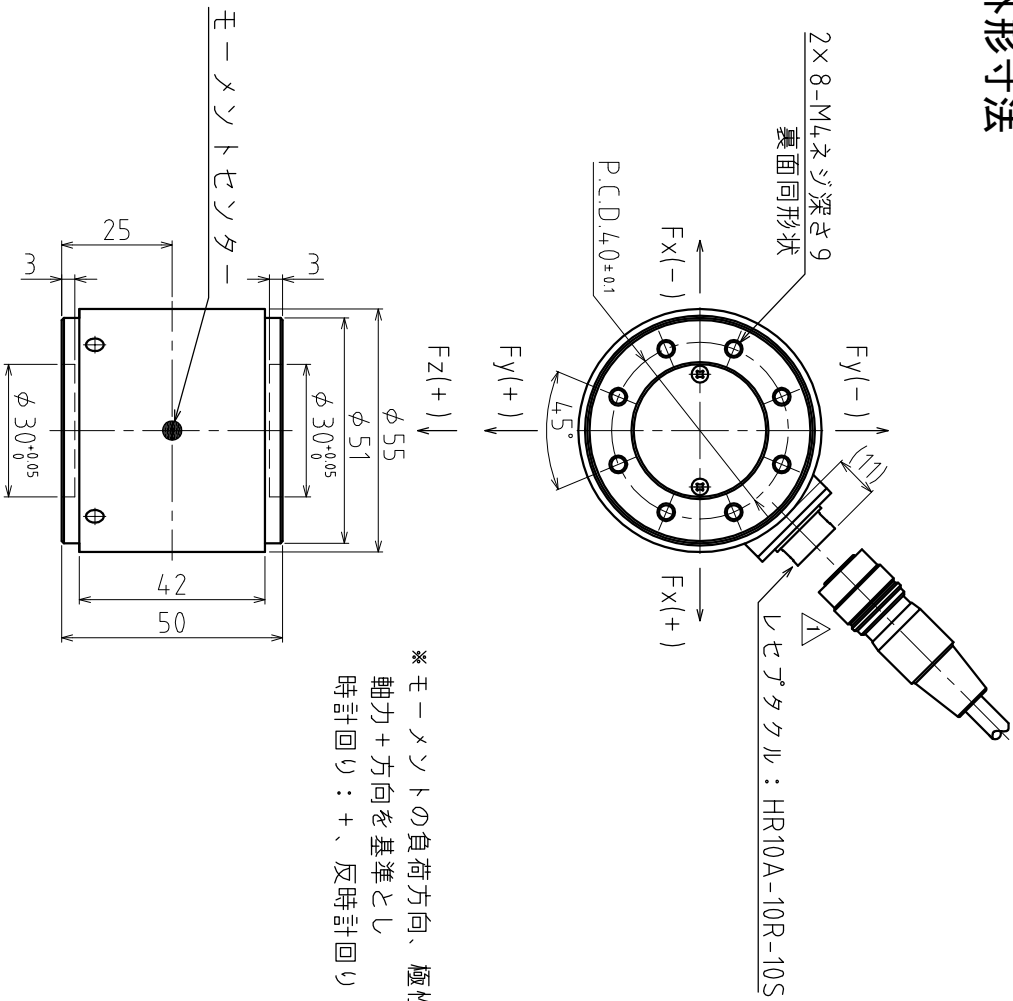


1. 仕様

型式	6D-300N-300N-1kN-TM12
定格容量(R.C.)	Fx: 300N Mx: 25N・m Fy: 300N My: 25N・m Fz: 1kN Mz: 25N・m
定格出力(R.O.)	約0.5~+4.5V(中点+2.5V)
非直線性	±0.5%R.O.
ヒステリシス	±0.5%R.O.
干渉度※	±3%R.O.
電源	DC +6~+16V
温度補償範囲	0°C~+50°C(結露なきこと)
許容温度範囲	-10°C~+60°C(結露なきこと)
零点の温度影響	±0.05%R.O./°C
出力の温度影響	±0.05%LOAD/°C
許容過負荷	100%R.C. (電圧出力が飽和するため)
限界過負荷	150%R.C.
固有振動数	約2.9kHz(モード3)
本体材質	アルミ合金
付属ケーブル	φ5、8芯シールドケーブル コネクタ: HR10A-10P-10P 長さ2m 先端柳線
結線	電源(+): 1: 桃(赤線) GND/2: 桃(黒線) Fx/3: 黄(赤線) Fy/4: 橙(赤線) Fz/5: 白(赤線) Mx/6: 黄(黒線) My/7: 橙(黒線) Mz/8: 白(黒線) シールド

※干渉度は干渉補正係数による補正後の値です。

2. 外形寸法



※モーメントの負荷方向、極性は軸力+方向を基準とし時計回り：+、反時計回り：-

品名	アンソ内蔵6分力計測 ケーブルセンサーセンサ		型番	6D-300N-300N-1kN-TM12	
承認	検図	設計	製図	PAGE	
金子	高橋	久保田	久保田	1 / 1	
2023.01.20	2023.01.20	2018.09.18	2018.09.18		
図番	改訂		年月日	内容	
TA4-05623L	1		2023.01.20	コネクタ変更 久保田 改訂内容	

東洋測器株式会社

TA4-05623L