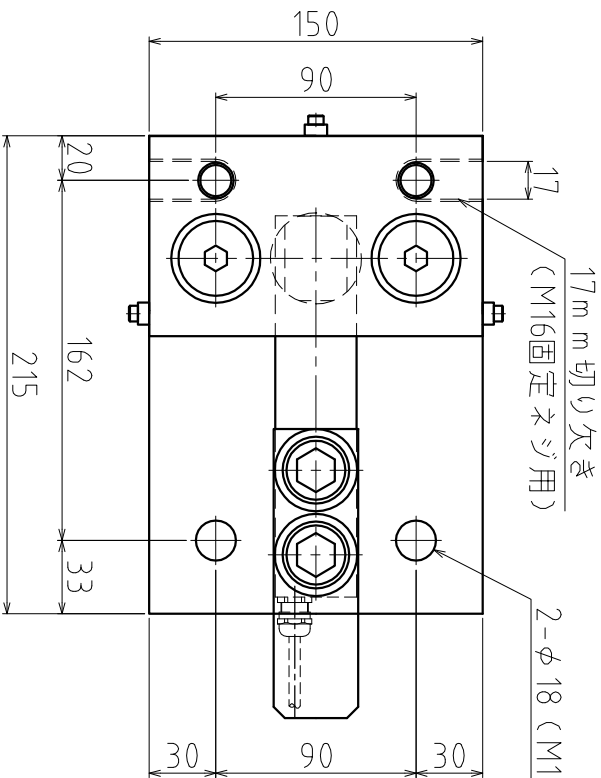


ボルト強度 (1本あたり)
 上下方向 : 2000kg
 左右方向 : 1500kg

※装置に取付後、全ての補助金具を取外します。



STD

品名	3510-5Tセルマイト	型番	3510-5T CellMate	PAGE	1 / 1
承認	検図	設計	製図		
金子	高橋	鈴木	久保田		
2019.01.30	2019.01.30	2005.02.28	2011.03.17		

東洋測器株式会社

図番	TA4-01022Z
改訂	改訂内容
1	2019.01.30 カタログ標準品図面化 久保田
2	
3	
4	