

ロードセルアンブ

2019/04/24 改訂 (Rev. 5)

MODEL LA-1031

§ 1. 概要

本器はひずみゲージ式トランスデューサ専用の0～±5V電圧信号および4～20mA電流信号を出力する計装用増幅器である。(電圧信号のみ使用の場合は入力条件により0～±10Vmax)

また、キー操作による風袋消去やキー操作および外部指令によるゼロ点調整が可能な、アナログ風袋引き機能およびアナログオートゼロ機能を備えている。

センサ用印加電圧は電圧選択(10V, 5V, 2.5V)が可能なほかりモートセンシング機能を備えている。

またカットオフ周波数をスイッチ選択可能なアナログフィルタを備えている。

使用電源はAC85～264V(標準仕様)の他、DC20～27V(オプション仕様)にも対応している。

§ 2. 仕様

2-1. ロードセル電源部

- | | | |
|--------------|--------------------------------------|---|
| 1). 印加電圧 | DC10V, 5V 2.5V±5%(フロントパネルスイッチ選択) | |
| 2). 接続可能センサ数 | 350Ω型ロードセル4点を接続可能 | |
| 3). 電圧降下補償 | リモートセンシング機能 | |
| | 電源印加用ケーブル抵抗値が往復で20Ω以下 (AWG24×100m相当) | △ |

2-2. 増幅部・I/O部

- | | | |
|-------------|-----------------------------------------------------------------------|---|
| 1). 入力範囲 | ±3.3mV/V (風袋量と計測重量の合計) | △ |
| 2). 風袋消去範囲 | ±1.5mV/V | |
| | 入力信号が上記範囲の時、風袋引き機能(本体キースイッチ操作)により、出力を0Vに補正可能。 | |
| | 本体[TARE]キースイッチはセット/リセットのトグル動作を行う。 | |
| 3). オートゼロ範囲 | ±2.0V | |
| | 風袋消去調整後の電圧出力が上記範囲の時、アナログオートゼロ(AZ)機能(外部指令または本体キースイッチ操作)により、出力を0Vに補正可能。 | |
| | 本体[AZ]キースイッチ操作または外部[AZ]接点指令によりAZセット動作を行う。 | |
| | 本体[AZ.R]キースイッチ操作によりオートゼロリセットとなる。 | |
| 4). 感度調整 | 増幅度可変範囲: ×3333～×151 (EXC=5Vは左記の2倍、EXC=2.5Vは4倍) | |
| | スパン量0.15～3.3mV/Vの範囲にて0～5Vまたは4～20mA出力に設定が可能。 | |
| | 基準感度: EXC=10V、0～1.0mV/Vにて0～5Vまたは4～20mA出力、G=500倍 | |
| | Gain Mode 2段階 (H/Lスイッチ切替) | △ |
| | RANGE 7段階 (S1～S7スイッチ切替) | |
| | COARSE 粗調整 (15回転トリマ調整) | |
| | FINE 微調整 (15回転トリマ調整) | |

SPECIFICATIONS

- 5). 出力信号 電圧出力 0～±5V_{max} (負荷抵抗2kΩ以上)
両極性出力。±0.3mV/V以上のスパン量では0～±10V出力が可能。
電流出力 4～20mA (負荷抵抗510Ω以内)
(電圧出力0～5Vに対応して4～20mAを出力)
- 6). 非直線性 ±0.05%FS (EXC=2.5V時±0.1%FS)
- 7). フィルタ特性 約2Hzから4kHz間に於いて任意の12点を選択可能
(フロントパネルスイッチ選択)
-12db/oct. ローパスフィルタ。
レンジ切替スイッチ : L, ML, MH, H の4種類
倍率切替スイッチ : ×1, ×2, ×5の3種類
- 8). 温度係数 零点 : ±0.005% FS /°C_{typ}
(基準感度に於いて。EXC=5Vは上記の2倍、EXC=2.5Vは4倍)
感度 : ±0.005% FS /°C_{typ} (EXC=2.5Vは±0.01%FS/°C)
- 9). チェック機能 CALスイッチをONにする事により疑似入力信号の発生が可能。その時の入力信号に加算される。
約0.15mV/Vステップにて約2.25mV/V迄設定可能。(温度係数:25ppm/°C_{max})
- 10). 操作スイッチ ペンタタッチ操作3キー、TARE, AZ, AZ.R操作用
[TARE] 風袋引き操作
[AZ] オートゼロ操作
[AZ.R] オートゼロリセット操作
- 11). 外部指令入力 1bit (AZ)
ワンショットメーク接点(パルス幅0.2s)
- 12). 制御用出力 1bit (SET)
オープンコレクタ負論理出力、1bit 1コモン(フォトプラ絶縁、NPNトランジスタ)
信号出力時エミッタ～コレクタ間ON
定格:DC30V, 30mA (抵抗負荷)
コレクタ・エミッタ間飽和電圧 : 1.2V以下
東芝製フォトプラTLP127または相当品使用

2-3. 各機能仕様

- 1). 風袋引き機能、アナログオートゼロ機能
- ・風袋引き機能 キースイッチ操作([TARE]キーを単独で3秒間押し続ける)により±1.5mV/V以内の入力信号に対し電圧出力値を零にし、以降その点からの増減量を出力する。
([TARE]指令入力時の初段増幅部の出力電圧をオフセット電圧としてメモリし、以降、初段増幅部出力電圧よりオフセット電圧を常に減算して出力する。)
なお風袋引き機能動作時、オートゼロ機能はリセット状態となる。
 - ・風袋引き動作時間 1秒以内 ([TARE]指令操作前1秒間は入力信号が安定している事。)
 - ・消去精度 ±20mV以内 (標準感度での出力最大残留電圧)

SPECIFICATIONS

<ul style="list-style-type: none"> ・オートゼロ機能 	<p>キースイッチ操作([AZ]キーを単独で3秒間押し続ける)または外部[AZ]指令(0.2secワンショット接点信号)により、±2.0V以内の電圧出力値を零にし、以降その点からの増減量を出力する。</p> <p>([AZ]指令入力時の最終段増幅部出力電圧をオフセット電圧としてメモリし、以降、最終段増幅部出力電圧よりオフセット電圧を常に減算して出力する。)</p> <p>AZ機能動作中[AZ]LED点灯</p> <p>[AZ. R]キースイッチ操作([AZ. R]キーを単独で3秒間押し続ける)する事によりAZ機能をリセット(解除)することが可能。</p> <ul style="list-style-type: none"> ・オートゼロセット時間 0.2秒以内 ・オートゼロ分解能 500 μV以内 ・消去精度 ±2mV以内または±1.6 μA(動作時の出力最大残留電圧または電流値) 基準感度に於いて △ ・注意点 AZ指令入力以前0.1秒間は出力電圧が安定している事。
<ul style="list-style-type: none"> ・範囲超過時の動作 ・制限事項 ・メモリ保持 	<p>[TARE]指令または[AZ]指令入力時、各機能の動作範囲を超えていた場合はその指令を無効とし、[ERR]エラー表示LEDが点滅する。</p> <p>エラー表示は次の有効な指令入力時まで継続。</p> <p>[TARE]キー操作中の[AZ]および[AZ. R]指令(キー操作及び外部指令)は無効とし、その指令を無視する。また各指令の同時操作は無効とする。</p> <p>風袋メモリ値(初段オフセット電圧値)およびオートゼロメモリ値は不揮発性メモリ(F-RAM)に書き込まれ、一旦電源を切断了後に再通電を行った場合でも、風袋消去動作およびAZ動作は継続される。</p>
<p>2). アンサバック機能</p>	<p>[AZ]外部指令が入力され、その処理が正常に行われた場合は、「肯定応答」として[SET]信号を0.2秒間ONする。(オープンコレクタ信号)</p> <p>AZの動作範囲を超えていた場合は、指令を無効とし、[SET]信号の出力は行わない。またエラー表示として[ERR]LEDが点滅する。</p>
<p>2-4. 共通仕様</p>	
<ul style="list-style-type: none"> 1). 電源安定度 2). 電源電圧 3). 消費電流 4). 使用温度・湿度範囲 5). 保存温度・湿度範囲 6). 質量 7). 取り付け方法 	<p>±0.02% FS (電源電圧変動±10%以内に於いて)</p> <p>AC85~264V, 50/60Hz : 標準仕様 DC20~27V : オプション</p> <p>0.6A typ(AC100V), 0.4A typ(AC200V), 0.5A typ(DC24V)</p> <p>0~+40°C、20~85% R.H.</p> <p>-20~+60°C、20~85% R.H.</p> <p>約0.7kg</p> <p>ウォールマウント方式 本体ベース金具の2-ϕ4.5を利用してM4ネジで固定</p>

SPECIFICATIONS

§ 3. コネクタ配列

1). ロードセル信号、電圧出力、電源接続用コネクタ

7. 62mmピッチ圧着端子用端子台

No.	接続信号			
1.	+EXC	ロードセル印加電圧 (+)		
2.	+SEN	リモートセンシング (+)		
3.	-SEN	リモートセンシング (-)		
4.	-EXC	ロードセル印加電圧 (-)		
5.	+SIG	ロードセル信号入力 (+)		
6.	-SIG	ロードセル信号入力 (-)		
7.	SHL	ロードセルシールド		
8.	Vout	電圧出力信号(+)		
9.	COM	電圧出力信号(-)		
10.	Iout	電流出力信号(+)		
11.	COM	電流出力信号(-)		
12.	E	接地		
13.	AC	電源 (AC85~264V)	+24V	電源 (+20~27V)
14.	AC		0V	電源0V

出力信号のCOM(9, 11番端子)は共通
また、出力信号のシールドは受信計器側にて接地すること

DC24V電源はオプション

2). 制御用入出力端子台

5mmピッチスクリーレス端子台

No.	接続信号	
15.	AZ	オートゼロ指令
16.		(接点入力)
17.	SET-C	アンサバック出力(コクタ)
18.	SET-E	アンサバック出力(エミタ)
19.	SHL	シールド(外部指令用)

使用可能電線範囲

単線 : $\phi 0.4 \sim \phi 1.2$ (AWG26~16)

撚り線 : $0.2\text{mm}^2 \sim 1.25\text{mm}^2$ (AWG24~16)

素線径 $\phi 0.18\text{mm}$ 以上

単線、撚り線共に剥き線長 11mm

3). 結線上の注意

- ① 出荷時+EXC~+SENおよび-EXC~-SEN間は各々ショートピースによりジャンパーされている。センサーケーブルが4芯でリモートセンシング機能を使用しない場合は必ずショートピースでジャンパーされた状態(出荷時状態)で使用する事。センサーケーブルが6芯の場合、ショートピースを取り外して結線する事によりリモートセンシング機能が動作する。
- ② 各ケーブルのシールドは本器または各接続計器の一方で接地する事
- ③ ロードセル(トランスデューサ)のケーブル配線色はメーカーによって異なるため、ロードセルに付属の試験成績表等により配線色を確認のこと。

§ 4. 型式

4-1. 型式

LA-1031-DC

_____ シリーズ型名

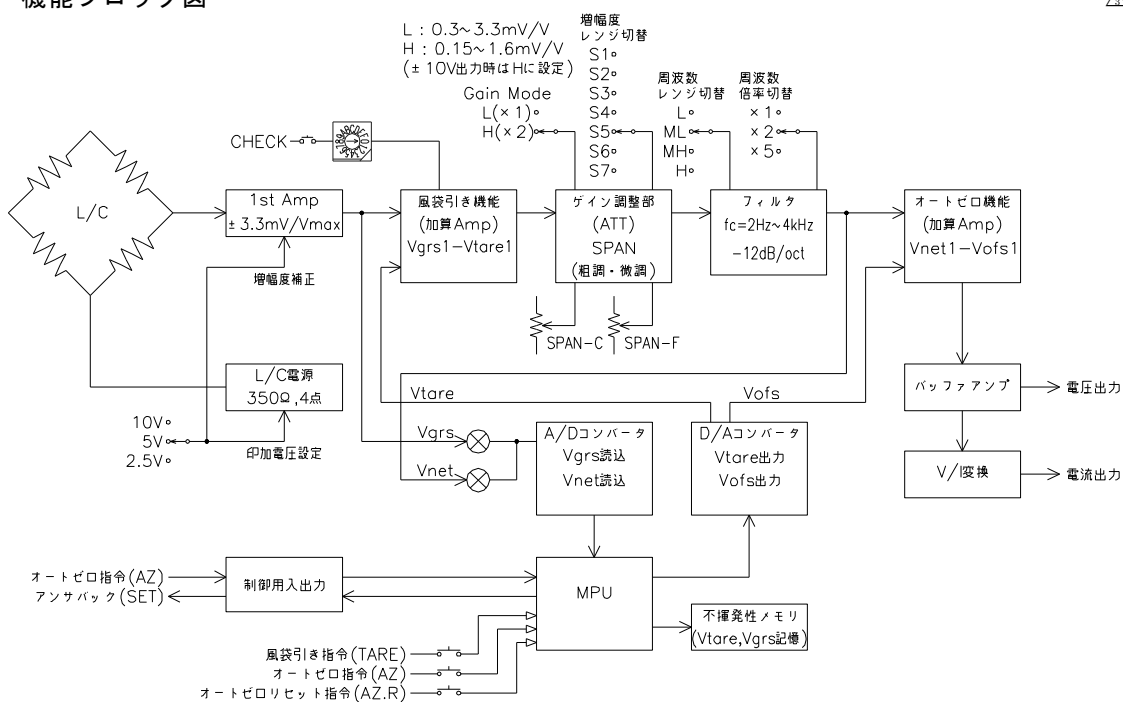
_____ 無記入 : AC電源(標準仕様)

DC : DC24V電源(工場装着オプション)

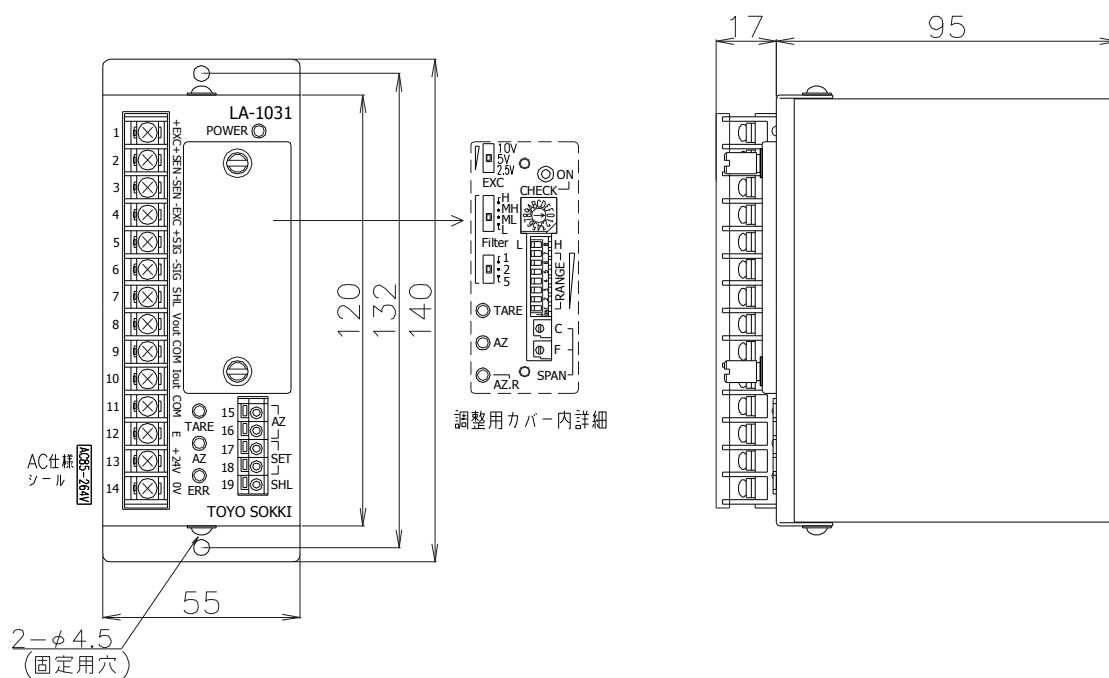
附属品 : 取扱説明書 1部

SPECIFICATIONS

§ 5. 機能ブロック図



§ 6. 外形寸法



§ 7. AZ動作応答タイミング

