

# 残量監視装置 取扱説明書

---

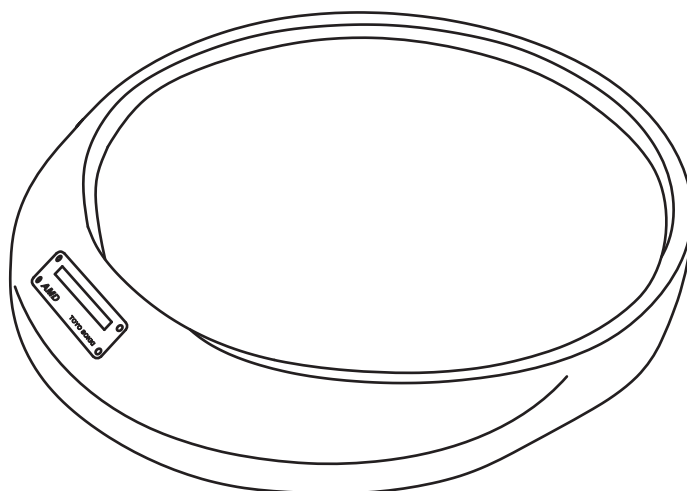
型式

**AMD-460**

**AMD-460S**

**AMD-530**

**AMD-530S**



## もくじ

---

安全にお使いいただくにあたって	1
保証	1
各部名称	2
正しい使い方	3
機能	4
設定方法	5
修理を依頼される前に	7
仕様	8

---

## 1. はじめに

この度は、残量監視装置AMDシリーズをお買い上げいただき、まことにありがとうございます。  
この操作説明書をよくお読みになり、正常な計測を行ってください。お読みになった後は大切に保管してください。

## 2. 安全にお使いいただくにあたって

ご使用にあたっては、誤った使い方による危害や損害を防ぐため、以下に記載された注意事項をよくお読みになることをお勧めします。



**注意**

### 設置環境について

この製品は精密機器です。設置する環境には十分注意してください。直射日光のあたる場所やほこりの多い場所、高温多湿環境での長期間の計測では安定した計測は行えません。故障の原因ともなります。また、振動の多い不安定な場所での精度を補償することはできません。土台の安定した水平なところでお使いください。

### 樹脂カバーについて

樹脂カバーのみを持っての移動、本体への衝撃荷重、定められたひょう量以上のものを載せることを避けてください。破損や故障の原因となります。本装置は防水構造ではありません。内部に水などが入らないようご注意ください。

正常な計測を行うため、仕様で定める使用温度範囲内(-10 ~ 40 )でご使用ください。

### 日常点検について

試料を安全に管理するため、下記の点検を定期的に行ってください。

AC電源プラグを正しく接続されていますか

電源ケーブルはキャスターやその他重量物にはさまれていませんか

積載物の上げ下ろしを行ってもLED表示は正しく表示されますか

### 分解・改造は行わない

感電・けがの原因になります。

### 電源コードをキャスターに挟まないようにする

感電・ショート等の原因になります。

### ぬれた手で電源の抜き差しはしない

感電の恐れがあります。

### 電源コードの抜き差しはケーブルで行わない

端子やケーブルの破損の原因になります。

### 人が乗らない

底面にキャスターが付いています。過負荷故障や、転倒によるけがの原因になります。

### 本体は壁から離してください

樹脂カバー部そのものが計量部になっています。接触により正しい計測が行えません。

## 3. 保証

正常な使用状態において製造上の責任による故障は、納品日より1年間無償修理いたします。下記のような場合には保証期間内でも有償修理となります。

使用上の誤り、改造による故障または損傷。

弊社サービス以外の者による修理による故障または損傷。

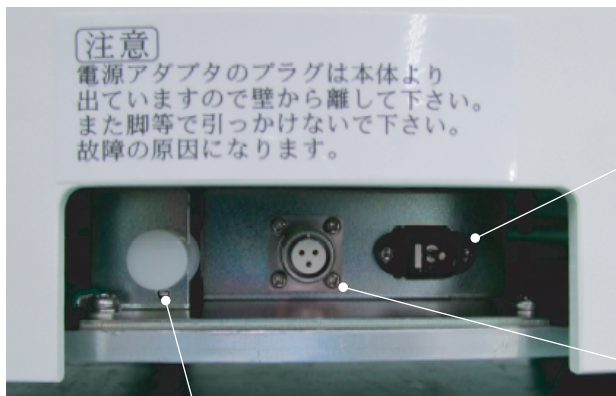
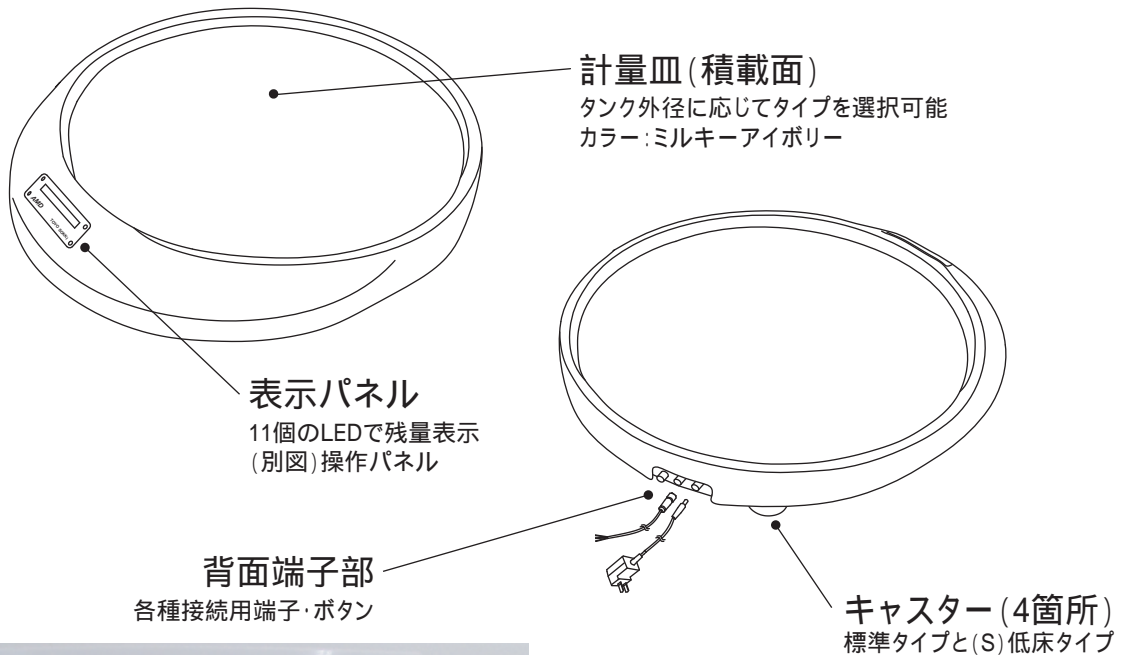
火災、天災、異常電圧で生じた故障または損傷。

保証はあくまで装置本体までであり、内容物の損傷等につきましては、その責を負いかねますこと、あらかじめご了承ください。

機器に異常が認められた場合は、速やかに使用をやめ、弊社営業部までご相談ください。

## 4. 各部名称

### 本 体

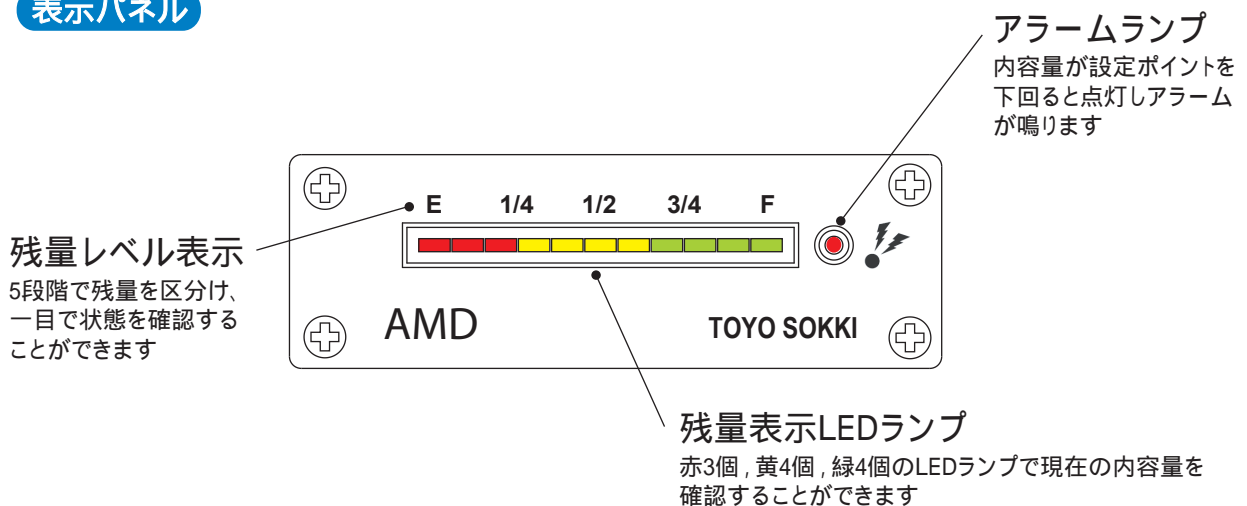


**ACアダプタ入力ジャック** - - - +  
ACアダプターが付属されています

**アナログ電流4 ~ 20mA出力用端子**  
専用コネクタ付きケーブルはオプションとなります

**アラームリセットボタン**  
アラーム音のリセットを行います

### 表示パネル

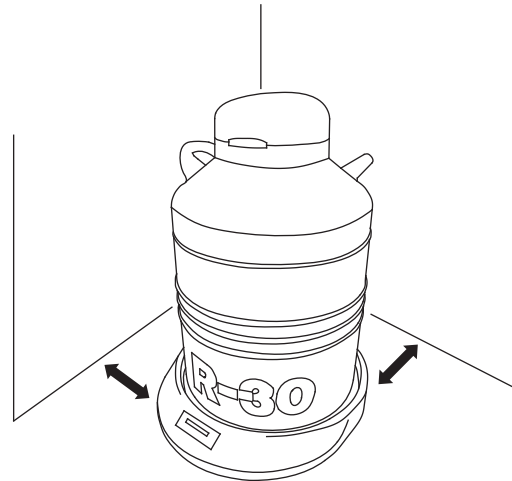


## 5. 正しい使い方

この装置は、液体窒素などの保存用容器の残量監視を目的とするレベルモニタです。それ以外でのご使用のつきまちは弊社営業部までお問い合わせください。使用目的に合った使い方をしただくことにより、正常で安定した計測を行うことができます。

### お願い①

タンクは計量皿(積載面)の中心に静かに載せてください。



### お願い②

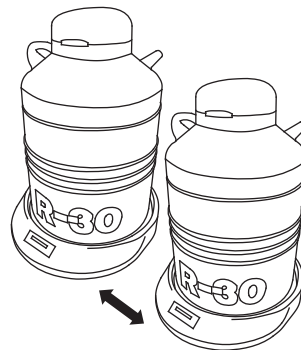
載せる際、樹脂カバーの角にタンクが接触しないようにしてください。衝撃により本体が故障または破損する恐れがあります。

### お願い③

本体と壁の間に隙間を必ず設けてください。カバーの接触により正常な計測を行えない恐れがあります。

### お願い④

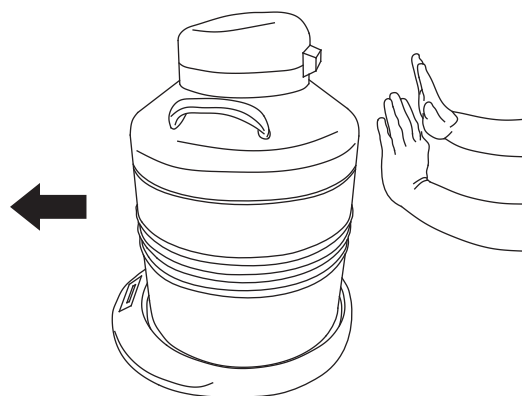
2台以上並べてご使用される場合は、本体同士が接触することがないようにしてください。設置場所で固定して使用される場合は固定パーツなどで動き止め処置を行っていただくか弊社営業部にご相談ください。



### お願い⑤

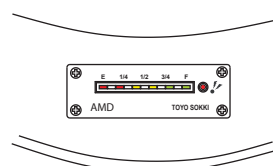
タンクを載せた状態で移動される場合は、急激な動作を避け、ゆっくりと行ってください。その際は段差や他の障害物に注意し、装置の故障・破損を避けてください。

**460S, 530S**は小型キャスターの低床タイプとなっております。



### お願い⑥

計量値 - 容器重量が内容量の105%以上になった場合に全バーグラフが点滅します。充填量にご注意ください。

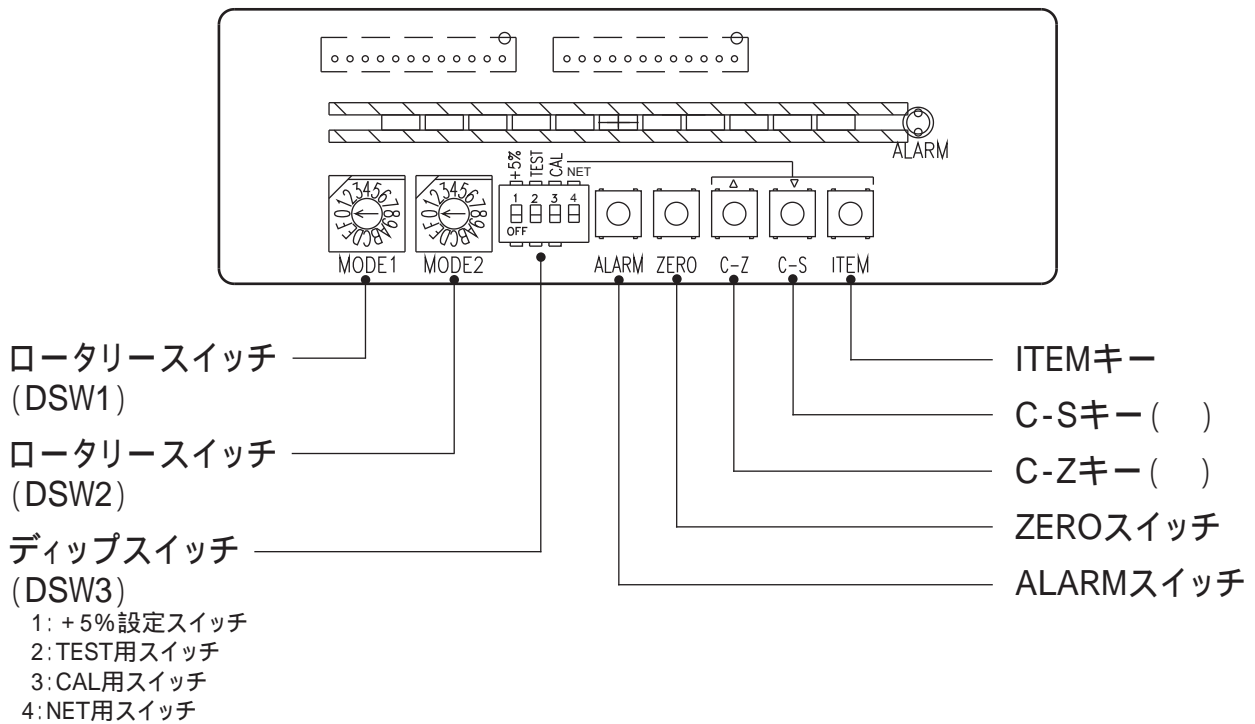


## 6. 機能

工場出荷時にはお客様の計量条件にあった設定がなされた状態となっております。以下に記載された各設定操作方法を参考に正しい計測を行ってください。

表示パネルは4つの透明樹脂製皿ねじで固定されています。ねじを回し表示パネルを取り外すと基板にマウントされたキーおよびスイッチがあり、それにより各設定が行えます。

### 外 観



### 機 能

#### 風袋設定用ロータリースイッチ(DSW1)

容器重量を設定します。

設定した値(A～Fは10～15に相当)に10kgを加算した値が容器重量として認識されます。

(例:設定1 11kg, 設定9 19kg)

#### 総重量設定用ロータリースイッチ(DSW2)

容器重量と内容重量の合計値(総重量)を設定します。下表に従って設定します。

設定	0	1	2	3	4	5	6	7
総重量(kg)	21	23	25	28	30	36	40	43
設定	8	9	A	B	C	D	E	F
総重量(kg)	44	46	50	55	57	予備	予備	予備

#### 設定用ディップスイッチ

1: +5%設定スイッチ... ONにするとコンレータの設定値が5%多くなります。

2: TEST用スイッチ... 必ずOFFの状態で使用してください。

3: CAL用スイッチ... アナログ出力の微調を行うときにONにします。通常はOFFで使用します。

4: NET用スイッチ... アナログ出力の出力対象を設定します。OFFでGROSS, ONでNET。

## ALARMスイッチ

コンパレータの設定を変更するときに使用します。

## C-S(▽)キー, C-Z(△)キー, ITEMキー

コンパレータの設定およびアナログ出力の微調時に使用します。

## ZEROスイッチ

タンク交換時のゼロ点校正を行うときに使用します。

正常に校正が行われると80% , 90% , FのLEDが2秒間点灯します。

異常であった場合はE , 10% , 20%のLEDが2秒間点灯します。

## 表 示

前面パネル画面上バーグラフの表示分解能はE～Fの11ステップです。基本的に表示は、純粋な内容量に対して表示されます。それぞれのLEDはF(満タン)から順に点灯します。


	E	1/4	1/2	3/4	F	
F	95%以上で点灯					
	85%以上で点灯					
	75%以上で点灯					
	65%以上で点灯					
	55%以上で点灯					
	45%以上で点灯					
	35%以上で点灯					
	25%以上で点灯					
	15%以上で点灯					
	5%以上で点灯					
E	常に点灯					

注1) 電源投入時はバーグラフが1つ置きに点灯した状態が3秒間続いた後、通常表示になります。

注2) 重量設定値に対して105%以上になった場合に全バーグラフが点滅します。

注3) 重量設定値に対して - 5%以下になった場合にEのバーが点滅します。

## 7. 設定方法

この装置にはコンパレータ機能が搭載されています。バーグラフの表示に対応する比較機能で、液量残量があらかじめ(工場出荷時含む)設定された値以下になると、ALARM LED  が点灯し内蔵の電子ブザーが鳴ります。

出荷時設定は55%未満でアラーム鳴警となります

### ブザー解除の方法


本体背面左端の警報解除スイッチを押すと、ブザーが止まります。





## 1. コンパレータの設定

コンパレータは内容量 (NET) が設定したポイント以下になった場合にONにします。

### ① 設定の確認

表示パネル内の  を押すとバーグラフ表示が設定ポイントになり、点滅を開始します。表示は5秒間継続し、その後、バーグラフ表示に戻ります。

### ② 設定の変更

設定ポイント表示をしている間に  または  を押すと設定ポイントが10%づつ変更できます。キー操作を終えた後、5秒間経過すると、その時点の表示内容を新しい設定ポイントとして記憶、バーグラフ表示に戻ります。

### ③ 設定値の5%シフト

パネル内の  +5% をONにすると、設定ポイントが5%加算されます。

## 2. アナログ出力の微調

この装置のアナログ出力 (4 ~ 20mA電流出力) は工場出荷時に校正済です。(負荷抵抗260 Ω以内)  
しかし、タンク重量の器差等で数値を微調整したい場合、無負荷に相当する4mA、総重量に相当する20mAの微調整を行うことができます。\*1

設定に際しては表示パネルを取り外し、内部キーを使って操作してください。



### ① アナログ出力～ゼロ点の微調


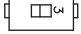
装置の電源を切り、表示パネルを取り外します。

電源を入れ計量状態にします。

 CAL をONにします。

バーグラフは  のように表示され、4mAが出力されます。

出力を下げる場合は  を、上げる場合は  を押します。

 を1回押しスパン調整モードに一旦移り、 CAL をOFFにし通常の計量モードに戻ります。

表示パネルを取り付け、設定は終了です。

ゼロ点の微調範囲は約 ± 1mAです。この範囲を超えて校正することはできません。  
設定は容器を降ろして行ってください。



\*1 注記) 電流出力の対象は、設定用ディップスイッチのNETスイッチでGROSSまたはNETが選ばれます。GROSSの場合、無負荷時4mA、総重量積載時20mAとなります。  
NETの場合、容器重量積載時4mA、満タン容器積載時20mAとなります。  
なお、アナログのゼロ点の微調整時以外は4mA以下は出力されません。



## ②アナログ出力～スパン点の微調

 CAL をONにし、ゼロ点の微調モードに一旦入ります。

 を1回押します。

バーグラフは  のように表示され、20mAが出力されます。

出力を下げる場合は  を、上げる場合は  を押します。

 を1回押しゼロ点微調モードに一旦移り、 CAL をOFFにし通常の計量モードに戻ります。

表示パネルを取り付け、設定は終了です。

スパンの微調範囲は約  $\pm 1\text{mA}$  です。この範囲を超えて校正することはできません。

## 8. 修理を依頼される前に

下記のような現象が生じた場合は、お客様の方でご確認ください。

このようなとき	調べてください
LED表示がされない	プラグはコンセントに正しく差し込まれていますか。 装置背面のACコネクタは正しく差し込まれていますか。
内容物の充填を行ってもLED表示が変わらない	装置外枠が壁などの障害物に接触していませんか。 工場出荷時の仕様に合ったタンクを使用していますか。
内容物の排出を行ってもLED表示が変わらない	装置外枠が壁などの障害物に接触していませんか。 工場出荷時の仕様に合ったタンクを使用していますか。

上記のチェックを行っても症状が変わらない場合は、事故防止のため、すぐにコンセントからプラグを抜いて弊社営業部まで点検・修理をご依頼ください。

お客様ご自身による修理・改造は行わないでください。故障等の原因になります。



## 9. 仕様

### 総合仕様

型 式	AMD-460	AMD-460S	AMD-530	AMD-530S
最大積載重量	50kg		60kg	
精 度	1/1000 [4~20mA電流出力対応]			
使用温度範囲	-10 ~ +40			
許容温度範囲	-20 ~ +60			
許容過負荷	150%R.L.			
限界過負荷	300%R.L. (本体内部にメカニカルストップ内蔵)			
残量表示	緑・黄・赤の計11個のインジケータにより残量をLED表示			
アラーム機能	設定値を下回った際にアラームブザー鳴響			
設 定 値	風袋(タンク重量)、ひょう量(総重量)があらかじめパターン別に設定済。最適値を選択。			
電 源	AC100V±10%, 50/60Hz(付属ACアダプタ使用)			
停電対策	各設定データは不揮発性メモリ(FeRAM)に書き込み			
消費電流	30VA max			
取り付け方法	本体据え置き			

### 型 式

## AMD-460S

残量監視装置型名

**460** : 460(タンク外径 450max), 標準キャスタータイプ  
(地上高98mm)

**460S** : 460(タンク外径 450max), 低床キャスタータイプ  
(地上高51mm)

**530** : 530(タンク外径 520max), 標準キャスタータイプ  
(地上高100mm)

**530S** : 530(タンク外径 520max), 低床キャスタータイプ  
(地上高53mm)

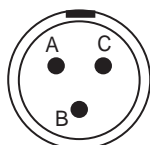
-Sタイプ以外は後部2ヶ所ストッパー付きキャスターとなります

### 構成部品

	品名	型式	数量
	残量監視装置本体	AMD	1式
	ACアダプタ	12W(12V1A出力タイプ)	1式
	取扱説明書		1部

アナログ電流出力用コネクタは、必要に応じお客様にてご用意願います。[対応型式:R03-PB3M(多治見無線電機製)]

コネクタピンアサイン

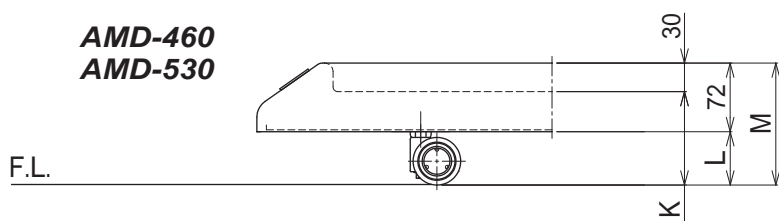
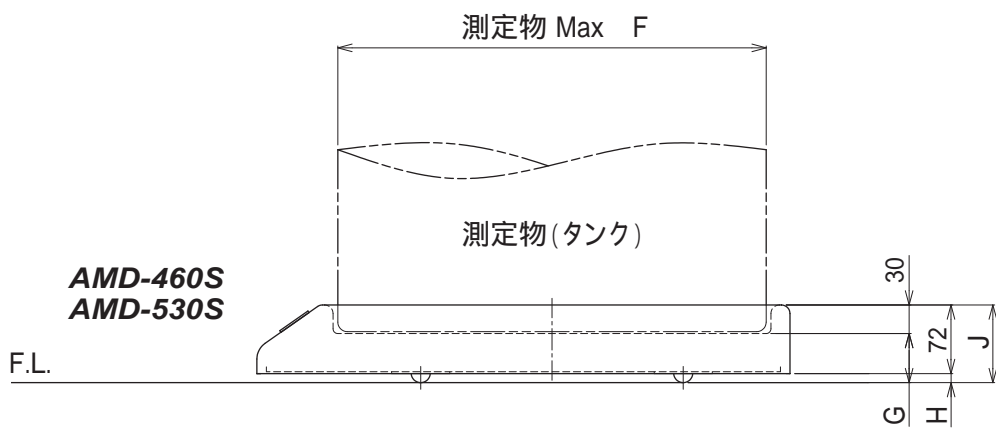
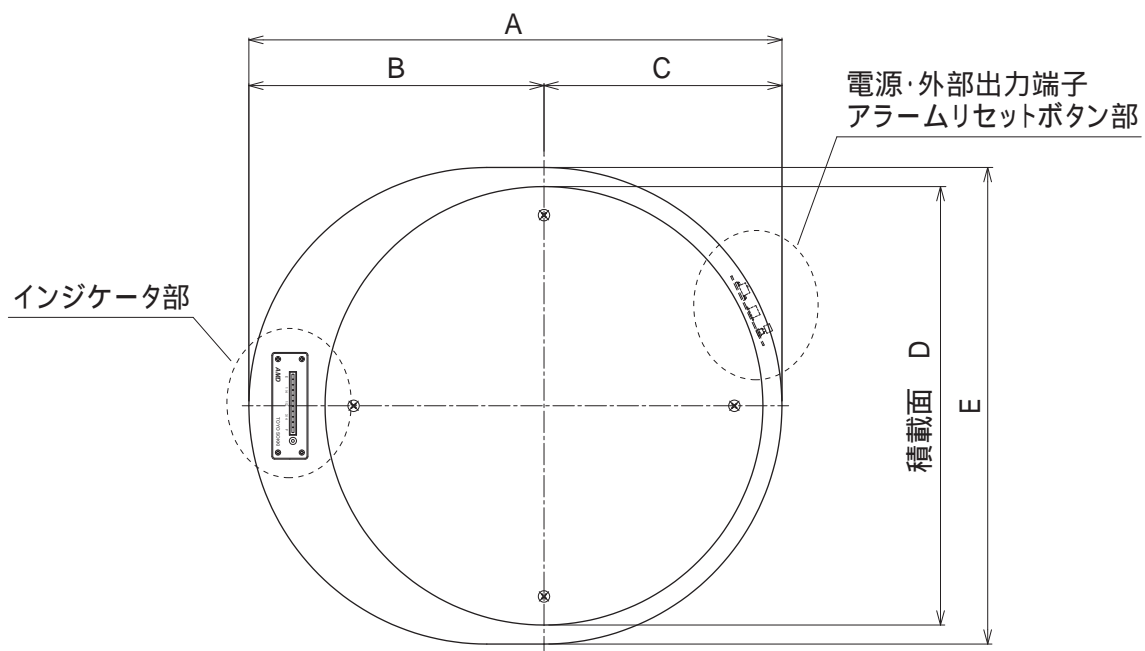


A: OUT+

B: OUT-

C: sheild

**外形寸法**



	A	B	C	D	E	F	G	H	J	K	L	M
<b>AMD-460</b>	560	310	250	460	500	450	-	-	-	98	56	128
<b>AMD-460S</b>							51	9	81	-	-	-
<b>AMD-530</b>	630	345	285	530	570	520	-	-	-	100	58	130
<b>AMD-530S</b>							53	11	83	-	-	-

単位: mm

*AMD*

製造・販売元



**東洋測器株式会社**

〒223-0057 横浜市港北区新羽町964-24

**TEL** 045-540-8353

**FAX** 045-544-8354

E-mail: [tmi-info@toyo-sokki.co.jp](mailto:tmi-info@toyo-sokki.co.jp)

<http://www.toyo-sokki.co.jp>