

残量監視装置

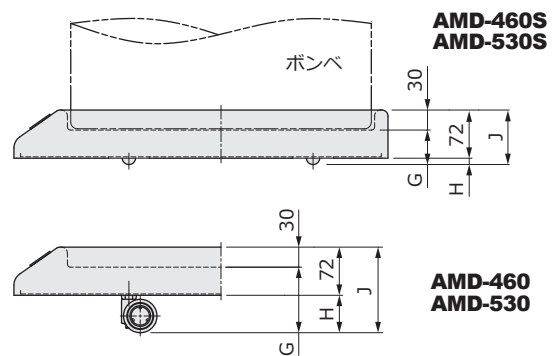
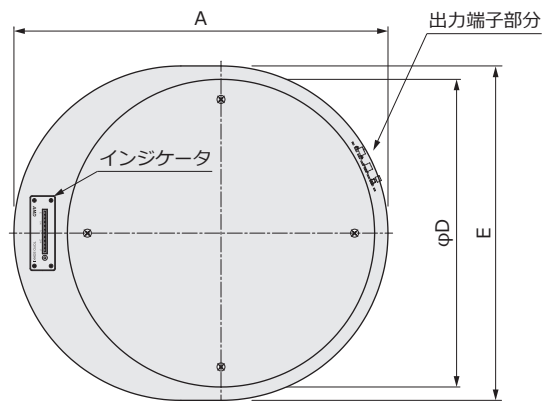
# AMD



ポンペを載せた様子

- 定格容量：50kg, 60kg
- LEDランプで残量が一目瞭然
- プラグイン後すぐに計量開始
- 高強度樹脂カバー
- 全機種キャスター付き
- 下限警報アラーム設定可能
- 電流出力4~20mA対応
- 内部に長期安定性に優れるロードセル内蔵

外形寸法 Outline Dimensions (mm)



	A	D	E	G	H	J
<b>AMD-460</b>	560	460	500	98	56	128
<b>AMD-460S</b>	560	460	500	51	9	81
<b>AMD-530</b>	630	530	570	100	58	130
<b>AMD-530S</b>	630	530	570	53	11	83

コネクタ接続 Connection



A	OUT +
B	OUT -
C	シールド
R03-PB-3M	
(多治見無線工業)	

仕様 Specifications

項目 Parameter	単位 Unit	Value			
		AMD			
型式 Model		460	460S	530	530S
最大積載容量 Rated Capacity (R.C.)	kg	50		60	
地上高 Ground Height	mm	98	51	100	53
定格出力 Rated Output (R.O.)		4~20mA (NET/GROSS選択可)			
分解能 Resolution		1/1000 (電流出力に対して)			
温度補償範囲 Temp Range.Compensated	℃	-10~+40			
許容温度範囲 Temp Range.Safe	℃	-20~+60			
許容過負荷 Maximum Safe Overload	±%R.C.	150			
限界過負荷 Ultimate Central Overload	±%R.C.	300			
残量表示 Display of Remaining Amount		緑, 黄, 赤の計11個のLEDにより残量を表示			
アラーム機能 Alarm Function		設定値を下回った際にアラームブザー鳴警			
設定値 Set Value		風袋 (ポンベ重量), ひょう量 (総重量) があらかじめパターン設定済 最適値を選択			
停電対策 Power Failure Measures		各設定は不揮発性メモリに書き込み			
消費電流 Current Consumption	VA max	30			
電源 Power	V	AC100			

※ 風袋・ひょう量・設定は標準パターンがございます。それ以外はソフト変更 (オプション) で対応させていただきます。