

小型デジタル指示計

TI-702

- DIN48×48mm
- コンパクトサイズ 奥行32mm
- 各種アナログ出力標準装備



型式

センサ印加電圧

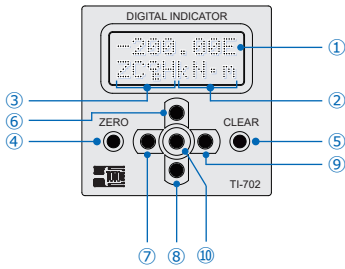
TI-702 -

無し	ロードセル印加電圧 5V
EXC2.5V	ロードセル印加電圧 2.5V

仕様

A/D変換部	入力範囲	-3.3~3.3mV/V
	入力感度	0.25 μ V/Digit以上 1.0mV/V入力時 最大表示分解能：1/20,000
	非直線性	$\pm 0.02\%$ F.S. ± 1 カウント
	温度特性	零点 $\pm 0.0025\%$ F.S./ $^{\circ}$ C typ. (入力感度：1.0mV/Vにおいて) 感度 $\pm 0.0025\%$ of Reading/ $^{\circ}$ C typ.
	周波数特性	約2Hz (-3dB) ※デジタルフィルタ設定20において
	印加電圧	DC5V $\pm 5\%$, 60mA (350 Ω 型変換器4台接続可能)
	零点調整	-2.8mV/V~2.8mV/V
	感度調整	-3.0mV/V~3.0mV/V
表示部	計量値表示	LCD8文字2行, 文字高さ5mm, バックライト付き
	表示範囲	± 99999 (ゼロサブレス)
	小数点	0, 0.0, 0.00, 0.000, 0.0000 (任意桁に設定可能)
	オーバー表示	計量値の点滅表示 (A/Dオーバーは「A/D Over」を点滅表示)
	単位	なし, g, kg, t, N, kN, N \cdot m, kN \cdot m, Pa, kPa, MPa, gf, kgf, tf, mm, %, mV/V, μ ϵ
I/O変換部	サンプリング周期	約10ms (約100回/秒)
	操作スイッチ	キースイッチ7キー
	外部指令入力	接点入力3点 風袋引き, 風袋引きクリア, 総量のゼロ, 総量のゼロクリア, 総量表示, ホールド (サンプル/ピーク/ボトム), ホールドの一時停止
アナログ出力部	制御用出力	リレー接点出力2点 (a接点) 電源OFF時 接点ブレイク 接点容量 DC30V, 1A (抵抗負荷) 上限・下限切替, ヒステリシス, 遅延機能付 比較対象：正味量、総量、表示量、異常警告
	出力信号	下記の出力に設定可能 4~20mA (負荷抵抗：510 Ω 以下) 0~ ± 5 V (負荷抵抗：5k Ω 以上) 0~10V (負荷抵抗：5k Ω 以上)
	非直線性	$\pm 0.1\%$ F.S. (表示値に対して)
	温度特性	零点 $\pm 0.01\%$ F.S./ $^{\circ}$ C typ 感度 $\pm 0.01\%$ F.S./ $^{\circ}$ C typ
	総合	停電対策
電源電圧		DC24V $\pm 10\%$ 約100mA (定常時) 入力電源と内部回路はDC/DCコンバータにより絶縁
温度・湿度範囲		-10~40 $^{\circ}$ C, 20~85%R.H. (結露なきこと)
取付方法		パネルマウント, DINレール (オプション)
	本体質量	約150g

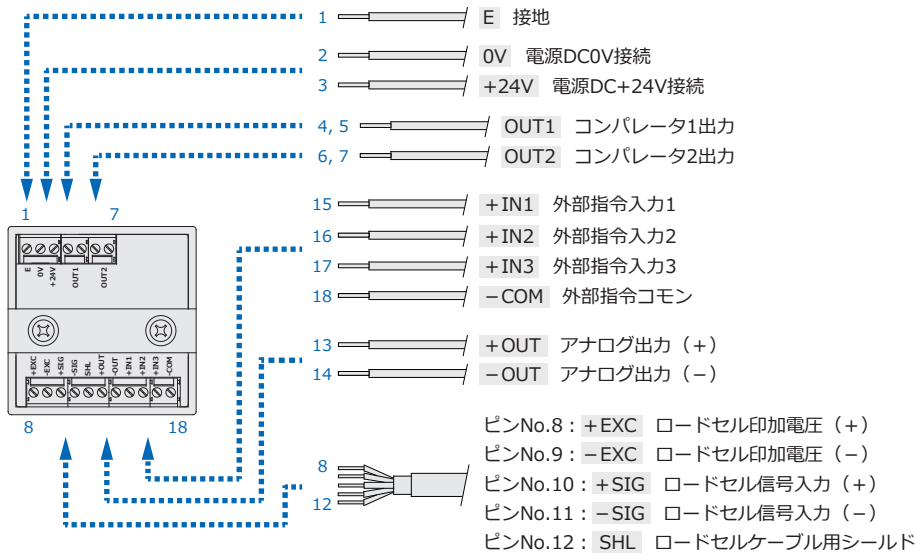
フロントパネル表示およびキー操作説明



- ① 計量値 (E: アナログ出力異常時点滅)
- ② 測定単位
- ③ 各種設定状態
Z: 風袋引中 **G**: 総量表示中 **I**: 風袋引中の総量表示
C: キャルロック中 **L**: キーロック中 **H**: ホールド中
- ④ 1秒押しと風袋引き動作を行います。ネット演算選択時は、Pre-Tareで設定した値になります。
- ⑤ 機能設定時: 変更中の設定を取り消します。機能設定動作から測定表示に戻ります。
風袋引き、またはネット演算動作中に1秒間押しすと、解除します。
- ⑥ 項目を変更 (順送り) したり、数値を増加させます。
- ⑦ 選択桁 (点滅) を左に移動、または動作選択。
- ⑧ 項目を変更 (逆送り) したり、数値を減少させます。
測定中でホールド機能選択時に、ホールド開始/終了を行います。
- ⑨ 選択桁 (点滅) を右に移動、または動作選択
- ⑩ 1秒間押しと機能設定に移ります。
機能設定時は設定値の確定を行います。確定後、SETと表示され、次の項目に移ります。

配線接続

※適用電線: AWG24~20 (燃線)



外形寸法

