

ロードセルアンプ LA-1025A

- 4~20mA, 0~±10V出力対応
- 簡単操作
- フィルタ特性選択機能
- アナログオートゼロ機能付き



型式

アナログ出力 センサ印加電圧 フィルタ

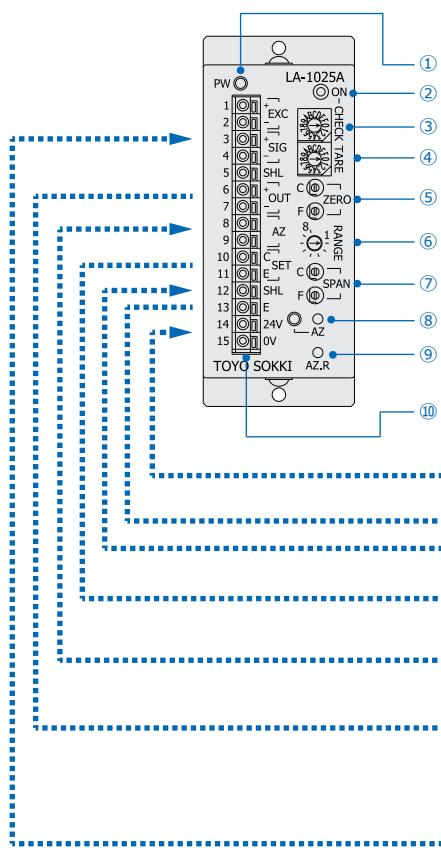
LA-1025A - [] - [] - []

	無し	2Hz (標準仕様)
	5Hz	5Hz
	10Hz	10Hz
	20Hz	20Hz
	50Hz	50Hz
	100Hz	100Hz
	200Hz	200Hz
	500Hz	500Hz
	1kHz	1kHz
	無し	10V (標準仕様)
	EXC5V	5V
	EXC2.5V	2.5V
1	4~20mA 電流出力	
2	0~±5V 電圧出力	

仕様

増幅部	印加電圧	DC10V±5% 出荷時指定により5Vまたは2.5Vに変更可能
	接続可能センサ数	350Ω型ロードセル4点を接続可能 (120mA max) (EXC5Vは60mA以内, EXC2.5Vは30mA以内)
	入力範囲	±3.3mV/V (風袋量と計測重量の合計)
	初期風袋調整	0~2.25mV/V (16ポジションロータリスイッチにより約0.15mV/Vステップで設定可能)
	ゼロ点調整	多回転トリマ調整 (粗調+微調: 各15回転) 約±0.15mV/V
	オートゼロ範囲	±2.0Vまたは0~10.4mA 風袋消去調整後の出力が上記範囲の時、アナログオートゼロ(AZ)機能により、出力を0Vまたは4mAに補正可能。 本体 [AZ] キースイッチ操作または外部 [AZ] 接点指令によりAZセット動作を行う。 本体 [AZ.R] キースイッチ操作によりオートゼロリセットとなる。
	感度調整	増幅度可変範囲: ×1667~×151 (EXC=5Vはこの数値の2倍, EXC=2.5Vの場合は4倍) スパン量0.3~3.3mV/Vの範囲で0~5Vまたは4~20mAに設定が可能。(0.6mV/V以上であれば0~10V設定が可能) 基準感度: EXC=10V, 0~1.0mV/Vにて0~5Vまたは4~20mA出力, Gain=500倍。
	RANGE SPAN	8段階 (ロータリスイッチ切替) COARSE: 粗調整 (15回転トリマ調整) FINE: 微調整 (15回転トリマ調整)
	出力信号	1: 電流出力: 4~20mA (負荷抵抗510Ω以下) 2: 電圧出力: 0~±5V 両極性出力 (負荷抵抗2kΩ以上)。±0.6mV/V以上のスパン量では0~±10V出力が可能。
	非直線性	±0.05%F.S. (EXC=2.5V時±0.1%FS)
フィルタ特性	fc=約2Hz±20% (-3dB) 標準仕様, -12dB/oct. ローパスフィルタ オプション指定により fc=5, 10, 20, 50, 100, 200, 500, 1kHzより選択可能。	
温度係数	零点: ±0.01%F.S./°C typ. (基準感度において, EXC=5Vはこの数値の2倍, EXC=2.5Vは4倍) 感度: ±0.01%F.S./°C typ. (EXC=2.5V時±0.02%F.S./°C typ)	
チェック機能	CHECKスイッチをONにすることにより疑似入力信号の発生が可能。その時の入力信号に加算される。 約0.15mV/Vステップにて約2.25mV/Vまで設定可能 (温度係数: 25ppm/°Cmax)	
外部指令入力	1bit (AZ) ワンショットメーク接点 (パルス幅0.2s)	
制御用出力	1bit (SET) オープンコレクタ負論理出力 (フォトカプラ絶縁, NPNトランジスタ) 信号出力時エミッタ~コレクタ間ON。定格: DC30V, 30mA (抵抗負荷) コレクタ・エミッタ間飽和電圧: 1.2V以下	
総合	電源安定度	±0.02%F.S. (電源電圧変動±10%以内において)
	電源電圧	DC24±10%
	消費電流	約0.5A typ. (起動時の突入電流対応のため供給電源は2倍以上の余裕が必要)
	使用温度・湿度範囲	0~+40°C. 20~85%R.H. 結露なきこと
	保存温度・湿度範囲	-20~+60°C. 20~85%R.H. 結露なきこと
	質量	約0.4kg
	取付方法	ウォールマウント方式

フロントパネル表示および配線接続



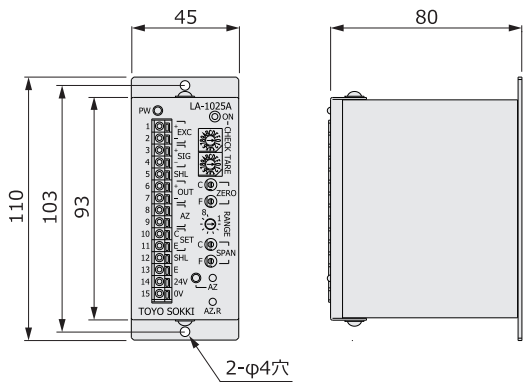
- ① POWER : 通電表示用LED (通電中常時点灯)
- ② CHECK(CAL SW) : 疑似入力信号発生用スイッチ
- ③ CHECK : 疑似入力信号設定用16ポジションロータリスイッチ
- ④ TARE : 風袋設定用16ポジションロータリスイッチ
- ⑤ ZERO(C.F) : ゼロ点調整用トリマ (C:粗調, F:微調) 15回転
- ⑥ RANGE : 増幅度設定用8ポジションロータリスイッチ
- ⑦ SPAN(C.F) : スパン調整用トリマ (C:粗調, F:微調) 15回転
- ⑧ AZ : オートゼロ(AZ)操作用スイッチおよび動作表示LED
- ⑨ AZ.R : オートゼロ(AZ)動作解除スイッチ
- ⑩ 7.62mmピッチ端子台 : ロードセル、アナログ出力、オートゼロ入出力電源接続用15P端子台

※適用電線 : AWG24~16

- 14 電源 DC24V±10%
- 15 電源 DC0V
- 13 E 接地
- 12 SHL シールド (外部指令用)
- 10 SET-C アンサバック出力 (コレクタ)
- 11 SET-E アンサバック出力 (エミッタ)
- 8 AZ オートゼロ指令 (接点入力)
- 9 AZ
- 6 OUT+ アナログ出力信号 (+)
- 7 OUT- アナログ出力信号 (-)

- 端子No.1 : +EXC ロードセル印加電圧 (+)
- 端子No.2 : -EXC ロードセル印加電圧 (-)
- 端子No.3 : +SIG ロードセル信号入力 (+)
- 端子No.4 : -SIG ロードセル信号入力 (-)
- 端子No.5 : SHL ロードセルケーブル用シールド

外形寸法



TPC10-06-2023 掲載されている仕様・外観図は予告なく変更する場合があります。ご注文の際はご確認ください。