

レベルモニタ

DLS-5033A

- 薄型設計
- 5点コンパレータ機能搭載
- 電源DC24V±10%



型式

オプション

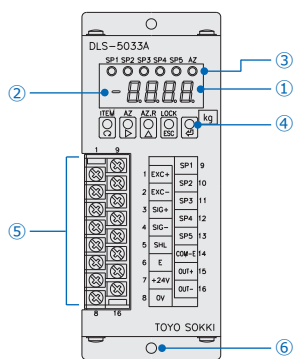
DLS-5033A-

無し	オプション無し
1	電流出力 4~20mA
4	カレントループシリアル出力
5	電圧出力 0~10V片極性出力

仕様

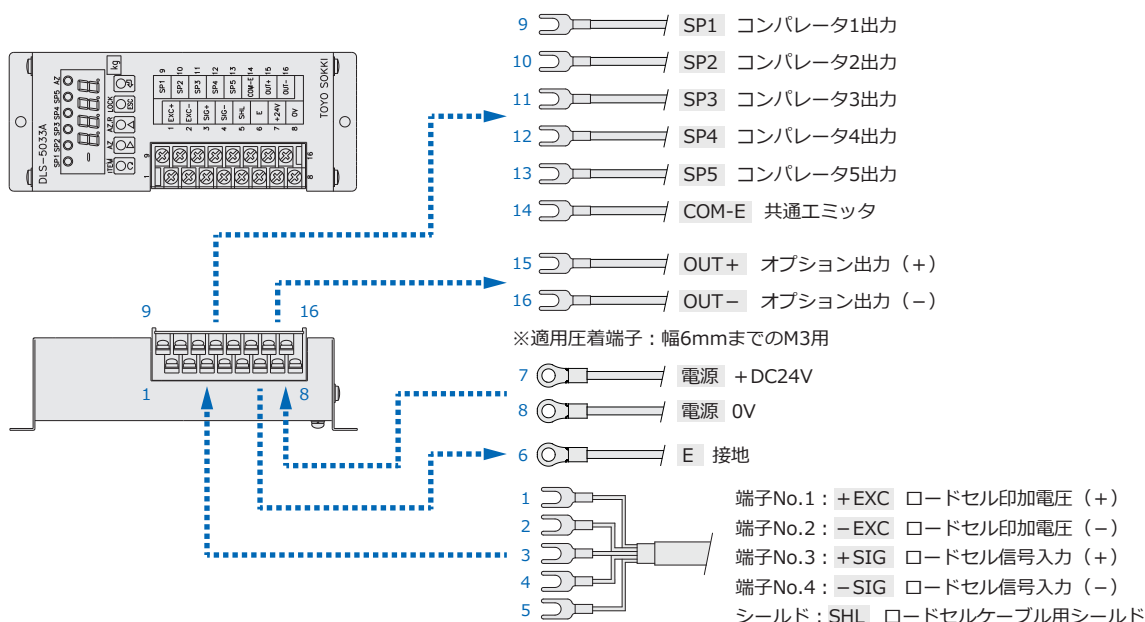
A/D変換部	入力範囲	-3.3~3.3mV/V
	入力感度	0.5μV/Digit以上 1.0mV/V入力時 最大表示分解能：1/9,999 0.5mV/V入力時 最大表示分解能：1/5,000
	非直線性	±0.03%F.S.±1カウント
	温度特性	零点 ±0.005%F.S./°C typ. (入力感度：1.0mV/Vにおいて) 感度 ±0.005% of Reading/°C typ.
	周波数特性	約1Hz (-3dB) ※デジタルフィルタ機能設定DF=8,AV=4において
	印加電圧	DC5V±5%, 60mA (350Ωロードセル4台接続可能)
	零点調整	-2.8~2.8mV/Vの入力信号範囲にて調整可能 (キー操作による)
表示部	感度調整	-3.0~3.0mV/Vのスパン量にて調整可能 (キー操作による) ※初期風袋値と最大計量値の合計が±3.3mV/Vを超えないこと
	校正方法	実負荷校正または等価入力校正
	計量値表示素子	7セグメント4桁、赤色、文字高さ8mm
	計量値表示範囲	±9999 (ゼロサプレス)
	小数点	任意桁に設定可能 (無し, 0.0, 0.00, 0.000)
	オーバー表示	全桁点滅。入力信号が-3.3mV/V以下と3.3mV/V以上、または表示値が4桁を超える場合はオーバー表示を行う
	単位	kg, g, t, N, kN, N・m, kN・m, kPa, MPa, mm, % 添付シール貼付による
I/O変換部	サンプリング周期	60msec. (16.7回/秒)
	動作表示素子	LED, 赤色, 6個
	動作表示内容	SP (Set Point) 1, SP2, SP3, SP4, SP5, AZ (オートゼロ)
	操作スイッチ	ペンタタッチ式5キー：ITEM, NEXT(AZ), UP(AZ.R), ESC, ENTER
	制御用出力	オープンコレクタ負論理出力, 5bit 1コモン フォトカプラ絶縁, NPNトランジスタ 信号出力時エミッタ~コレクタ間ON 定格：DC30V, 30mA (抵抗負荷) エミッタ~コレクタ間飽和電圧：1.2V以下
総合	オプション出力	OP-1：4~20mAアナログ出力 OP-4：カレントループシリアル出力 (弊社外部機器接続専用シリアルデータI/F) OP-5：0~10Vアナログ出力
	停電対策	各設定データは不揮発性メモリに書き込み
	電源電圧	DC24V±10%
	消費電流	0.5A typ.
	使用温湿度範囲	-10~+40°C、20~85%R.H. (結露なきこと)
	取り付け方法	ウォールマウント型 (本体2-φ4.5を利用して固定)
	本体質量	約1kg
搭載機能	オートゼロ, プリセット風袋引き, ゼロトラッキング, スケールディビジョン, デジタルフィルタ, キーロック キャルロック, コンパレータ, アナログ出力(オプション)	

フロントパネル表示およびキー操作説明



- ① 計量値 : 計量値の表示および設定中は設定値表示になります。
- ② 計量値極性およびガイド表示 : 計量値表示中は計量値がマイナスの時のみ“-”表示します。各種設定を行う場合は設定項目を表示します。
- ③ 動作表示LED : コンパレータ(SP)、オートゼロ(AZ)の動作状態をLEDの点灯/消灯により表示します。
- ④ キースイッチ : 5種類のキースイッチにより、各機能の設定を行います。
 ○ 3回押すと機能設定に移ります。機能設定時、設定項目を順送り。
 ○ 1秒押すとオートゼロを実行します。機能設定時、大分類を選択または選択候補、数値の桁を順送り。
 ○ 1秒押すとオートゼロを解除します。機能設定時、設定項目を逆送りまたは選択桁の数値を増加させます。
 ○ 2秒押すとキーロック/解除します。機能設定時、変更中の設定を取り消し、計量動作に戻ります。
 ○ 機能選択時、設定内容の確定を行います。
- ⑤ 7.62mmピッチ圧着端子用端子台 : センサー入力、コンパレータ出力、オプション出力および電源ライン接続用端子
- ⑥ 本体固定用取り付け穴 : M4ねじを使用して本体を固定します。

配線接続



外形寸法

