

## デジタル指示計

## DLS-5011A

- DIN96×48mm
- 簡単操作
- コンパレータ機能付き



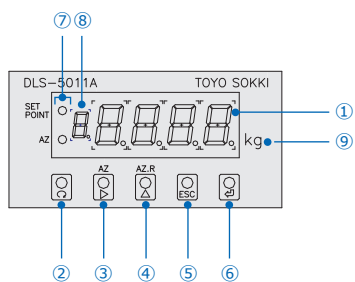
## 型式

電源	センサ印加電圧		
DLS-5011A- <span style="border: 1px solid black; padding: 2px;">  </span> - <span style="border: 1px solid black; padding: 2px;">  </span>			
	無し	5V (標準仕様)	
	EXC2.5V	2.5V (オプション)	
	無し	AC85~132V (標準仕様)	
	DC	DC24V±10% (オプション)	

## 仕様

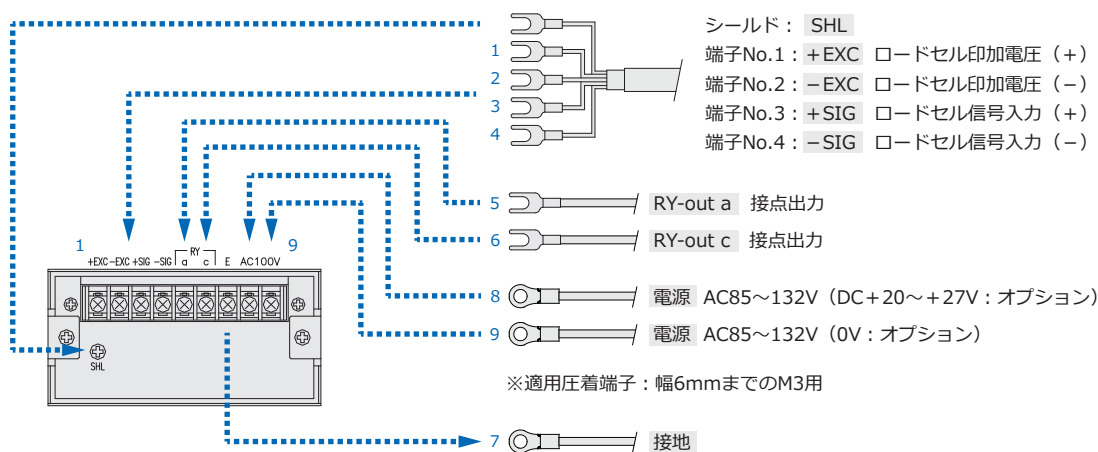
A/D変換部	入力範囲	-3.3~3.3mV/V
	入力感度	1μV/Digit以上 1.0mV/V入力時 最大表示分解能: 1/5,000
	非直線性	±0.05%F.S.±1カウント
	温度特性	零点 ±0.01%F.S./°C typ (入力感度: 1.0mV/Vにおいて) 感度 ±0.01% of Reading/°C typ.
	周波数特性	約1Hz (-3dB)
	印加電圧	DC5V±5%, 60mA (350Ω型変換器4台接続可能)
	零点調整	-2.8mV/V~2.8mV/V
表示部	感度調整	-3.0mV/V~3.0mV/V
	計量値表示	LED7セグメント4桁, 文字高さ14mm, 赤色
	表示範囲	±9999 (ゼロサブレス)
I/O変換部	小数点	無し, 0.0, 0.00, 0.000 (任意桁に設定可能)
	オーバー表示	全桁点滅表示 入力信号が-3.3mV/V以下と、3.3mV/V以上。または表示値が4桁を超える場合
	単位	kg, kg, g, g, t, N, kN, N・m, kN・m, kPa, MPa, mm, %, l, mV/V 付属単位シール貼り付けによる
	サンプリング周期	約250ms (約4回/秒)
総合	操作スイッチ	キースイッチ5キー
	制御用出力	出力信号: 1点リレー接点 (電源OFF時 接点ブレイク) 接点容量: DC24V, 1A (抵抗負荷) AC125V, 0.5A (抵抗負荷)
	コンパレータ	1点 上限・下限切替, ヒステリシス設定付き
	停電対策	各設定データは不揮発性メモリに書き込み
	電源電圧	AC85~132V, 50/60Hz標準 (DC24V±10%: オプション)
	消費電力	約10VA
	温度・湿度範囲	-10~40°C, 20~85%R.H. (結露なきこと)
取付方法	パネルマウント	
本体質量	約1kg	
搭載機能	オートゼロ, プリセット風袋引き, スケールディビジョン, デジタルフィルタ, キャルロック, コンパレータ	

## フロントパネル表示およびキー操作説明



- ① 計量値
- ② ITEMキー : [計量モード] で3回押しすと、[設定モード] に移行します。
- ③ NEXTキー : [計量モード] で1秒間長押しすると、オートゼロがかかります。  
[設定モード] では、数値設定時の桁選択または各機能の設定候補の呼び出しに使用します。
- ④ UPキー : [計量モード] 1秒間長押しすると、オートゼロが解除されます。  
[設定モード] では、数値設定時、選択されている桁数値の変更に使用します。
- ⑤ ESCキー : 操作のキャンセルに使用します。  
[確認状態] で押しすと、[計量モード] に戻ります。  
[設定モード] で表示が点滅している時に押しすと、[確認状態] に戻ります。  
※.このキーを押しながら電源を入れると、[キャラロック設定モード] に入ります。
- ⑥ ENTERキー : 設定内容表示が点滅している時に押しすと、新しい設定値に更新されます。  
変更が行われた場合は2秒間 **SET** と表示し、[計量モード] に戻ります。  
設定内容が不適切な場合は2秒間 **Err** とエラー表示した後、[計量モード] に戻ります。  
操作は無効となります。
- ⑦ 動作表示LED : コンパレータ、オートゼロの動作状態を表示します。
- ⑧ ガイド表示 : 計量値表示中は計量値がマイナス時のみ“-”表示します。  
各種設定を行う場合は、設定項目を表示します。
- ⑨ 単位シール : kg その他は付属単位シール貼り付けによる。

## 配線接続



## 外形寸法

