

# グラフィックマルチメータ

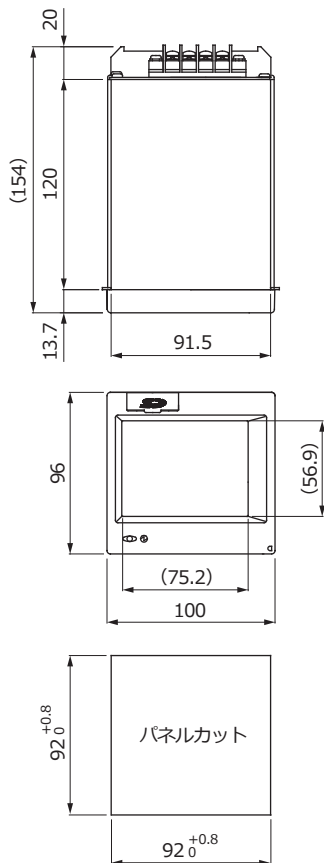
# DLS-5035



## 搭載機能 Function

■オートゼロ	■表示ホールド	■BCD出力
■ゼロトラッキング	■NET/GROSS表示切替	■カレントループ出力
■プリセット風袋引き	■ゼロ補正	■ピークホールド
■デジタルシフト	■コンパレータ	■モーションディテクト
■デジタルフィルタ	■アナログ出力スケール	■等価入力校正
■キールロック	■RS-232C	■デジタルゼロ
■キーロック	■RS-485	

## 外形寸法 Outline Dimensions (mm)



## 特長 Feature

- 2chメータリレー表示
- 波形比較, 波形と変位比較表示
- 自己診断機能
- データをSDカードに保存が可能
- 電源AC100~240V対応

## 仕様 Specifications

### 入力部Ach

印加電圧	DC10V, DC5V, DC2.5V±10% 120mA以下
適合センサ	350Ω型変換器 最大4台まで接続可能
入力信号範囲	-4.0mV/V~+4.0mV/V (±1.0mV/Vゼロ調整範囲含む)
表示	デジタルスケール
入力校正範囲	入力校正範囲 +0.1~3.0mV/V
最小入力感度	0.25μV/digit (センサ印加電圧2.5V時) 0.5μV/digit (センサ印加電圧5V時) 1.0μV/digit (センサ印加電圧10V時)
非直線性	±0.02%F.S.+1digit以内
等価校正誤差	±0.2%F.S.以内
温度特性	± (0.005% of rdg +0.5digit) /°C
アナログフィルタ	10, 30, 300, 600Hzから選択

### 入力部Bch

レンジ ±0-10	測定範囲: ±0~10V, 入力抵抗: 1MΩ 最大許容入力: ±250V, 確度: ±0.1%FS+1digit
レンジ 4-20	測定範囲: 4~20mA, 入力抵抗: 50Ω 最大許容入力: ±70mA, 確度: ±0.2%FS+1digit
レンジ ±0-20	測定範囲: ±0~20mA, 入力抵抗: 50Ω 最大許容入力: ±70mA, 確度: ±0.2%FS+1digit
温度特性	± (0.005% of rdg +0.5digit) /°C
非直線性	±0.02%F.S.+1digit以内
アナログフィルタ	10, 30, 300, 600Hzから選択
測定機能	レンジの指定は前面タッチパネルから可能

### 測定・各機能 (Ach/Bch)

動作方式	ΔΣ方式
入力数	2入力 (Ach, Bch)
サンプリング速度	4000, 2000, 1000, 500, 200, 100, 50, 20, 10回/秒 最高サンプリング速度: 4000回/秒 (1ch使用時) 2000回/秒 (2ch同時使用時)
表示更新周期	12.5, 6.25, 2.5, 1, 0.5回/秒
移動平均	OFF, 2, 4, 8, 16, 32, 64, 128, 256, 512, 1024
最大表示	±99999 (5桁)
表示	STNカラーLCD, 表示範囲74mm×55mm
モニタ用アナログ電圧出力	Achひずみゲージ入力 ±4.0mV/V→約±6V Bch計装入力 ±0~10V→約±5V Bch計装入力 ±0~20mA→約±5V (共に負荷抵抗10kΩ以上)
機能	リニアライズ機能, ホールド機能, 波形比較機能, 比較機能, SDカード機能
出力ユニット	RS-232C出力, RS-485出力, BCD出力, アナログ出力 (±0~10V, 4~20mA)

### 共通仕様

バックアップ	各設定データは設定完了時にフラッシュROMに書き込み デジタルゼロ値, 表示画面はSRAMに保持 二次電池により電源断時から約2週間保持
各データ設定方法	各設定メニューとタッチパネル操作またはRS-232C/485
電源	AC100~240V±10% (50/60Hz)
消費電力	約32VA max
使用温湿度範囲	0~40°C, 35~85%R.H. (非結露)
本体質量	約1kg
耐電圧	入力 (AG) /比較出力 (E.COM), RS-232C/RS-485出力 (SG), BCD出力 (D.COM), アナログ出力 (COM) 間 各DC500V 1分間 電源/入力 (AG) /比較出力 (E.COM), RS-232C (SG) BCD出力 (D.COM), アナログ出力 (COM) 間 各AC1500V 1分間

### 型式

DLS-5035-□-□	出力ユニット 0: RS-232C 1: RS-485 2: BCDパラレル+RS-232C 3: アナログ出力+RS-232C SDカード機能 0: 無し 1: SDカード付き
--------------	--