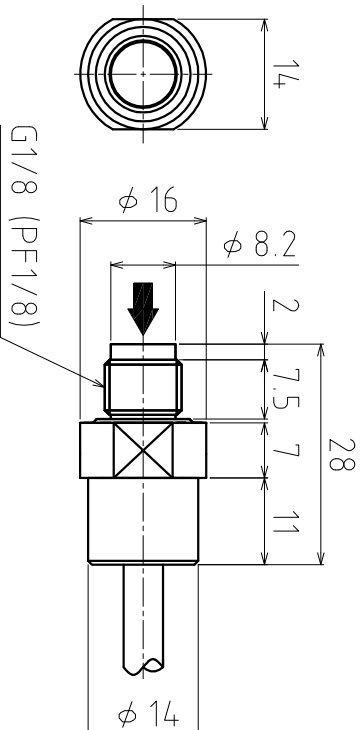


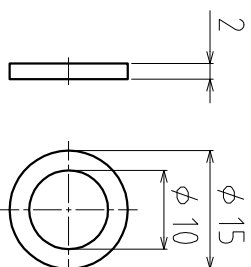
1.仕様

型式	TDC-100-DSS TDC-200-DSS
定格容量(R.C.)	10MPa (102k kgf/cm^2) 20MPa (204k kgf/cm^2)
定格出力(R.O.)	0.6mV/V以上
零バランス	$\pm 10\%$ R.O.
非直線性	$\pm 0.5\%$ R.O.
ヒステリシス	$\pm 0.3\%$ R.O.
繰返し性	$\pm 0.2\%$ R.O.
零点の温度影響	$\pm 0.03\%$ R.O./ $^{\circ}\text{C}$
出力の温度影響	$\pm 0.03\%$ LOAD/ $^{\circ}\text{C}$
補償温度範囲	-10 $^{\circ}\text{C}$ ~+50 $^{\circ}\text{C}$
許容温度範囲	-10 $^{\circ}\text{C}$ ~+60 $^{\circ}\text{C}$
許容過負荷	150%R.G.
推奨印加電圧	5V
最大印加電圧	10V
入力端子間抵抗	300 Ω ~400 Ω
出力端子間抵抗	300 Ω ~400 Ω
絶縁抵抗	1000M Ω 以上(B/E DC50V)
ケーゲル	$\phi 5$ 、4芯シールドケーゲル 長さ0.5m 先端柳線
本体材質	ステンレス
質量	約20g
固有振動数	118kHz 【10MPa】 154kHz 【20MPa】
結線	印加電圧+/赤 印加電圧-/白 出力信号+/緑 出力信号-/青 シールド/黄

2.外形寸法



↓ 圧力負荷方向 +



銅パッド キン付属

STD

品名	小型圧力センサ	型番	TDC-100, 200-DSS	PAGE	1 / 1
承認	検図	設計	製図		
金子	高橋	鈴木	久保田		
2023.07.19	2023.07.19	2006.09.26	2018.10.15		

東洋測器株式会社

図番	TA4-00395P
改訂	改訂内容
1	2023.07.19 定格出力0.6mV/V以上に変更 久保田