

# TCLB

- 定格容量 : 500N...5kN
- 小型、軽量
- 広範囲レンジ対応



## 型式

定格容量

TCLB-

50L	500N (51kgf)
100L	1kN (102kgf)
200L	2kN (204kgf)
500L	5kN (510kgf)

## 仕様

定格出力	0.5mV/V : [500N] 1mV/V : [1kN] 2mV/V : [2kN, 5kN]
定格出力誤差	±10% : [500N...2kN] ±0.5% : [5kN]
零バランス	±10%R.O.
非直線性	±0.5%R.O. : [500N...2kN] ±0.15%R.O. : [5kN]
ヒステリシス	±0.5%R.O. : [500N...2kN] ±0.15%R.O. : [5kN]
繰返し性	±0.5%R.O. : [500N...2kN] ±0.05%R.O. : [5kN]
零点の温度影響	±0.05%R.O./°C : [500N...2kN] ±0.005%R.O./°C : [5kN]
出力の温度影響	±0.05%LOAD/°C : [500N...2kN] ±0.01%LOAD/°C : [5kN]
温度補償範囲	-10°C~+60°C
許容温度範囲	-20°C~+70°C
許容過負荷	150%R.C.
推奨印加電圧	5V : [500N, 1kN] 10V : [2kN, 5kN]
許容印加電圧	10V : [500N, 1kN] 15V : [2kN, 5kN]
入力端子間抵抗	約500Ω : [500N...2kN] 425Ω±50Ω : [5kN]
出力端子間抵抗	約500Ω : [500N...2kN] 350Ω±5Ω : [5kN]
絶縁抵抗	1000MΩ以上 (B/E DC50V)
ケーブルタイプ	φ3 (φ5 : [5kN]), 4芯シールドケーブル 先端柳線
ケーブル長	3m : [500N...2kN] 5m : [5kN]
本体材質	アルミニウム : [500N, 1kN] ステンレス : [2kN, 5kN]

## 配線色

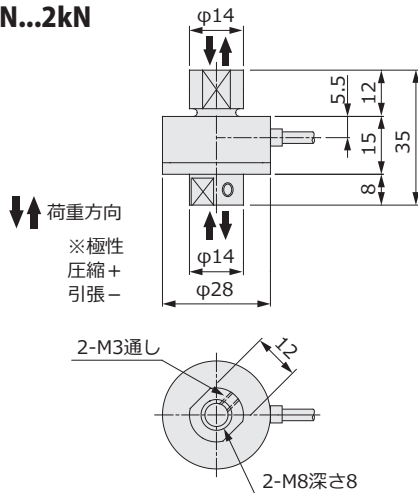
項目	φ3ケーブル	φ5ケーブル
印加電圧+	赤	赤
印加電圧-	白	白
出力信号+	緑	緑
出力信号-	黒	青
シールド	黄	黄

## 機械的特性

型式	定格たわみ量	固有振動数 (約)	本体質量 (約)
TCLB-50L	0.01mm以下	16kHz	20g
TCLB-100L		22kHz	
TCLB-200L	0.02mm以下	20kHz	35g
TCLB-500L			600g

## 外形寸法

### TCLB-500N...2kN



### TCLB-5kN

