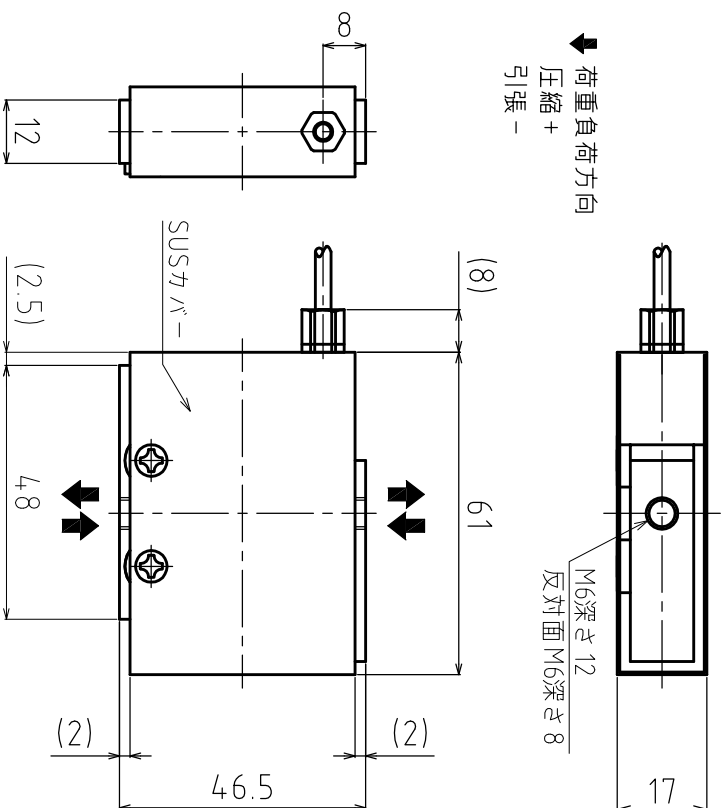


1. 仕様

型式	TCLBS-2L TCLBS-5L TCLBS-10L TCLBS-20L TCLBS-50L
定格容量(R.C.)	20N (2.04kgf) 50N (5.10kgf) 100N (10.2kgf) 200N (20.4kgf) 500N (51kgf)
定格出力(R.O.)	1mV/V \pm 20%
零ハジス	\pm 10%R.O.
非直線性	\pm 0.1%R.O. (片側極性使用時 0.05)
ヒステリシス	\pm 0.1%R.O. (片側極性使用時 0.05)
繰返し性	\pm 0.1%R.O. (片側極性使用時 0.05)
零点の温度影響	\pm 0.05%R.O./ $^{\circ}$ C
出力の温度影響	\pm 0.01%LOAD/ $^{\circ}$ C
温度補償範囲	-10 $^{\circ}$ C \sim +60 $^{\circ}$ C
許容温度範囲	-20 $^{\circ}$ C \sim +70 $^{\circ}$ C
許容過負荷	150%R.C.
推奨印加電圧	5V
許容印加電圧	10V
入力端子間抵抗	約400 Ω
出力端子間抵抗	約350 Ω
絶縁抵抗	1000M Ω 以上 (B/E DC50V)
ケーブル	ϕ 3、4芯シールドケーブル 長さ3m 先端柳線
本体材質	アルミニウム
定格たわみ量	0.1mm以下
質量	約100g
固有振動数	1.1kHz【2L】 2.3kHz【5L】 2.5kHz【10L】 2.6kHz【20L】 2.9kHz【50L】
結線	印加電圧+/赤 印加電圧-/白 出力信号+/緑 出力信号-/黒 シールド/黄

2. 外形寸法



STD

品名	引張圧縮両用ロードセル	型番	TCLBS-2L \sim 50L
承認	検図	設計	製図
2023.07.19	2023.07.19	2006.08.29	2010.11.17
金子	高橋	高橋	久保田
			1
			1

東洋測器株式会社

図番	改訂	年月日	出力誤差10% \sim 20% 久保田
	1	2018.10.13	カタログ標準品図面化 久保田
			改訂内容

TA4-03850L