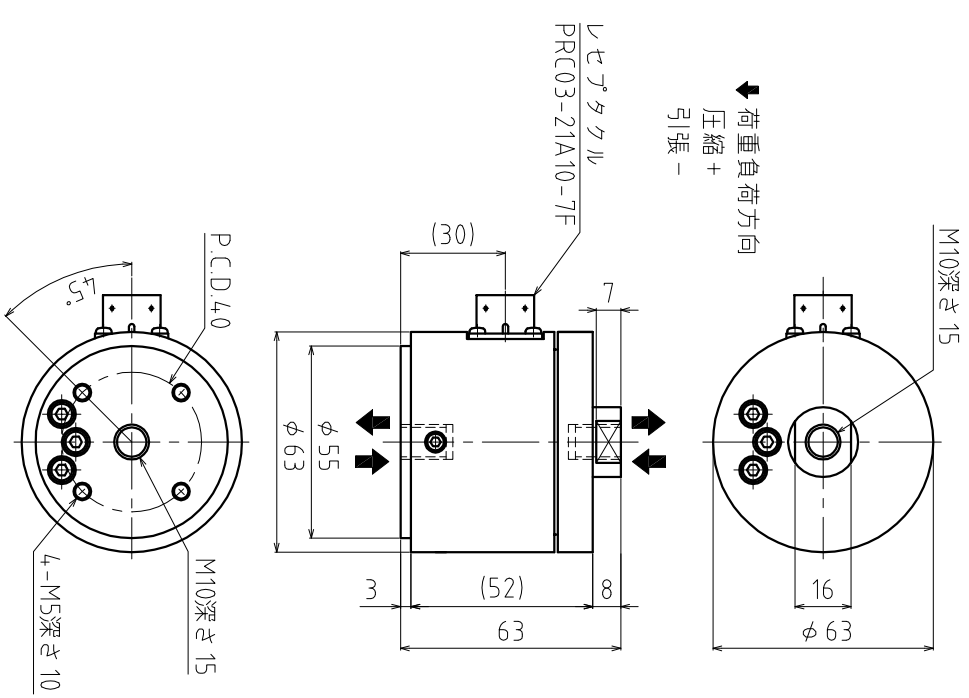


1. 仕様

型式	TCLBC-0.5L TCLBC-1L TCLBC-5L TCLBC-10L TCLBC-20L TCLBC-50L TCLBC-100L
定格容量(R.C.)	5N(510gf) 10N(1,02kgf) 50N(5,1kgf) 100N(10,2kgf) 200N(20,4kgf) 500N(51kgf) 1kN(102kgf)
定格出力(R.O.)	2mV/V \pm 1% \pm 10%R.O.
零バランス	\pm 0.05%R.O.
非直線性	\pm 0.05%R.O.
ヒステリシス	\pm 0.05%R.O.
線返し性	\pm 0.05%R.O.
零点の温度影響	\pm 0.01%LOAD/ $^{\circ}$ C
出力の温度影響	\pm 0.01%LOAD/ $^{\circ}$ C
補償温度範囲	-10 $^{\circ}$ C \sim +60 $^{\circ}$ C
許容温度範囲	-20 $^{\circ}$ C \sim +70 $^{\circ}$ C
許容過負荷	120%R.C.
推奨印加電圧	5V【0.5L、1L】 10V【5L \sim 100L】
許容印加電圧	10V【0.5L、1L】 15V【5L \sim 100L】
入力端子間抵抗	約400 Ω 【0.5L、1L】 約380 Ω 【5L \sim 100L】
出力端子間抵抗	約350 Ω
絶縁抵抗	1000M Ω (B/E DC50V)以上
付属ケーブル	ϕ 5、4芯シールドケーブル 長さ3m 先端柳線 終端コネクタ コネクタ:PRC03-12A10-7M
本体材質	アルミニウム【0.5L、1L】 特殊合金鋼【5L \sim 100L】
定格たわみ量	0.1mm以下
質量	約250g【0.5L、1L】 約650g【5L \sim 100L】
結線	印加電圧+/赤/A 印加電圧-/白/C 出力信号+/緑/D 出力信号-/青/B シールド/黄/E

2. 外形寸法



品名	引張圧縮両用 ロードセル	型番	TCLBC-0.5L \sim 100L	製図	1	PAGE	1
承認	検図	設計	製図	1	1		
2018.10.13	2018.10.13	2007.06.11	2014.03.24				
金子	高橋	金子	原				
東洋測器株式会社				図番	TA4-04349L		
				改訂	年月日	カタログ標準品図面化 久保田	
				改訂	内容	改訂内容	