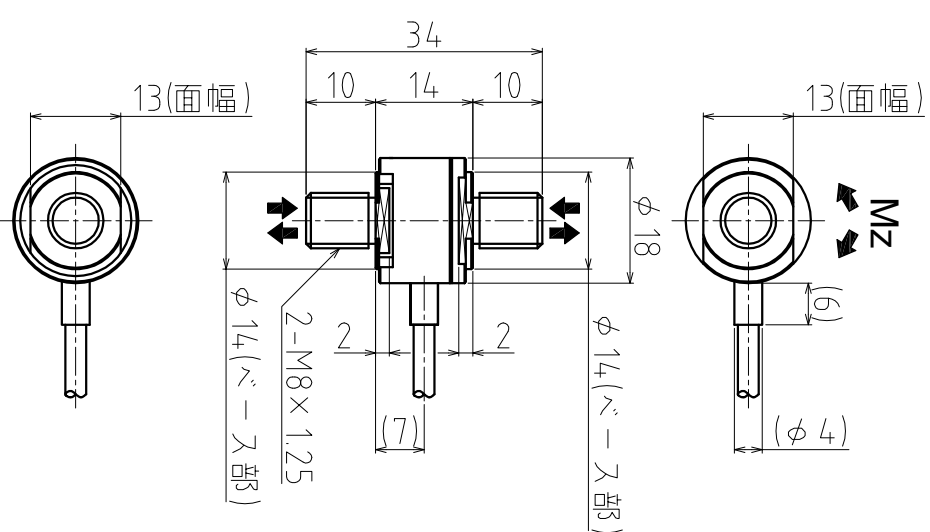


1. 仕様

型式	TCLB-500L-M TCLB-1T-M
定格容量 (R.C.)	5kN (501kgf) 10kN (1020kgf)
定格出力 (R.O.)	0.75mV/V \pm 10%【500L】 1.5mV/V \pm 10%【1T】
零バランス	\pm 10%R.O.
非直線性	\pm 0.5%R.O.
ヒステリシス	\pm 0.5%R.O.
繰返し性	\pm 0.5%R.O.
零点の温度影響	\pm 0.05%R.O./ $^{\circ}$ C
出力の温度影響	\pm 0.05%LOAD/ $^{\circ}$ C
補償温度範囲	-10 $^{\circ}$ C \sim +60 $^{\circ}$ C
許容温度範囲	-20 $^{\circ}$ C \sim +70 $^{\circ}$ C
許容過負荷	150%R.C.
許容曲げモーメント	9N \cdot m (Mz)
推奨印加電圧	5V
許容印加電圧	10V
入力端子間抵抗	約350 Ω
出力端子間抵抗	約350 Ω
絶縁抵抗	1000M Ω 以上 (B/E DC50V)
ケーシング	ϕ 3, 4芯シールドケーシング 長さ3m 先端柳線
本体材質	ステンレス
定格たわみ量	0.03mm
質量	約25g
固有振動数	16kHz
結線	印加電圧+/赤 印加電圧-/白 出力信号+/緑 出力信号-/黒 シールド/黄

2. 外形寸法



↓ 荷重負荷方向
圧縮 +
引張 -

STD

品名	引張圧縮両用ロードセル		型番	TCLB-500L、1T-M	
承認	検図	設計	製図	PAGE	
金子	高橋	久保田	原	1 / 1	
2018.10.13	2018.10.13	2014.07.25	2014.07.25		

東洋測器株式会社

図番	改訂	年月日	改訂内容
TA4-04820L	1	2018.10.13	カタログ標準品図面化 久保田

TA4-04820L