

# SB-4A

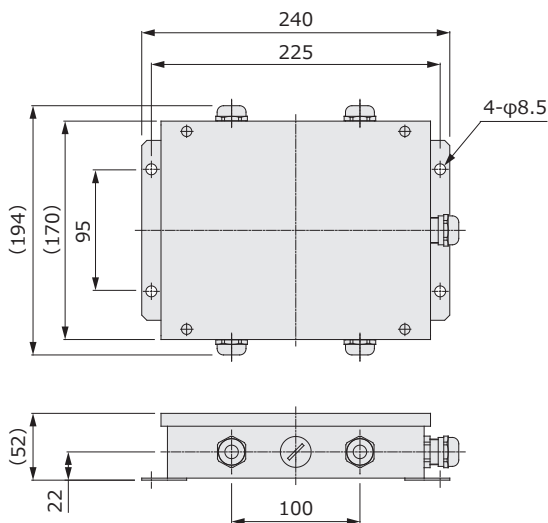
- 防塵・防水型
- ステンレス
- ロードセルを4台まで接続可能



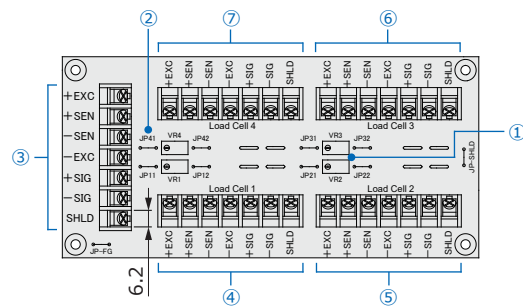
## 仕様

構造	耐浸型（上カバーネオプレンスポンジパッキン）
本体材質	ステンレス
表面処理	ヘアライン
許容温度	-10℃～+75℃
和算点数	最大4点
本体質量	約1.8kg
適合ケーブル	ケーブルグランドM20×1.5（直径φ5～13mmケーブル対応）
和算基板	リモートセンシング端子付き
出力調整機能	ジャンパー線カット後、トリマポテンションメーターにより調整可能（出荷時は出力調整機能は動作しません）
和算抵抗	ロードセル出力側端子に直列にそれぞれ500Ωの抵抗内蔵
備考	調整時、出力の大きいロードセル側のショートバーを外し、出力調整用トリマにて調整を行います。

## 外形寸法



### 内部基板端子配列図



- ① トリマポテンショメータ(VR)  
...ロードセルを並列和算した時に、各出力値を微調整
- ② ジャンパー線(JP)  
...切断時にポテンショメータが機能
- ③ ケーブル用端子  
...指示計、アンプに接続
- ④ ロードセル接続端子 1
- ⑤ ロードセル接続端子 2
- ⑥ ロードセル接続端子 3
- ⑦ ロードセル接続端子 4

端子番号	端子名	信号名
1	+EXC	印加電圧(+)
2	+SEN	リモートセンシング(+)
3	-SEN	リモートセンシング(-)
4	-EXC	印加電圧(-)
5	+SIG	出力信号(+)
6	-SIG	出力信号(-)
7	SHLD	シールド

※. 1,2間と3,4間用ショートバーが付属します。