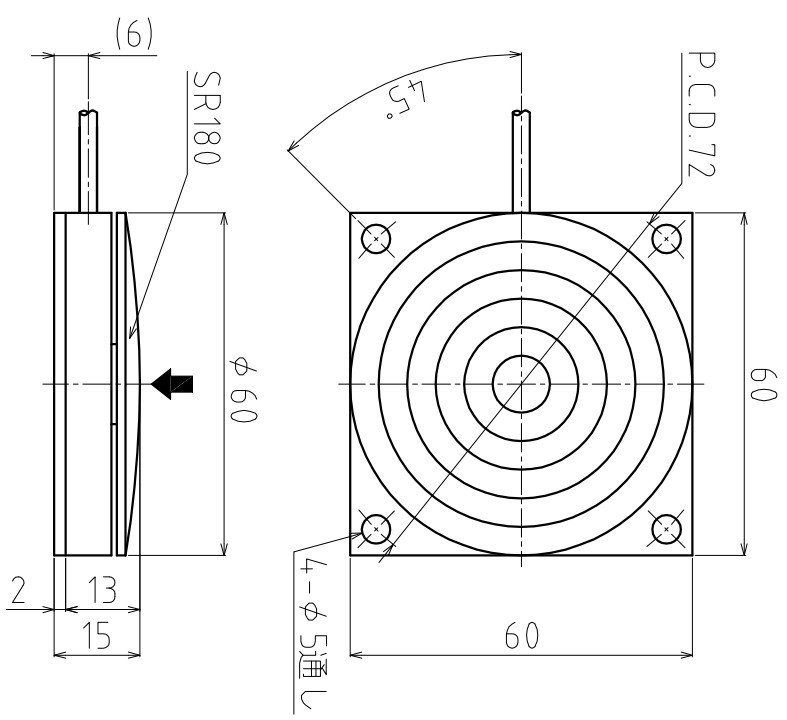


1. 仕様

型式	PFS-100L PFS-200L
定格容量(R.C.)	1kN(102kgf) 2kN(204kgf)
定格出力(R.O.)	1mV/V±20%
零バランス	±10%R.O.
非直線性	±0.5%R.O.
ヒステリシス	±0.5%R.O.
繰返し性	±0.5%R.O.
零点の温度影響	±0.05%R.O./°C
出力の温度影響	±0.05%LOAD/°C
温度補償範囲	-10°C~+60°C
許容温度範囲	-20°C~+70°C
許容過負荷	150%R.C.
推奨印加電圧	5V
最大印加電圧	10V
入力端子間抵抗	約350Ω
出力端子間抵抗	約350Ω
絶縁抵抗	1000MΩ以上(B/E DC50V)
ケーガール	φ3、4芯シールドケーガール 長さ3m 先端柳線
本体材質	アルミニウム
本体質量	約80g
固有振動数	4.5kHz【100L】 5.8kHz【200L】
結線	印加電圧+/赤 印加電圧-/白 出力信号+/緑 出力信号-/黒 シールド/黄

2. 外形寸法



STD

品名	ペダルフオースセンサ	型番	PFS-100L、200L
承認	検図	設計	製図
金子	高橋	金子	高橋
2018.10.15	2018.10.15	2008.09.05	2010.08.25
PAGE		1 / 1	

東洋測器株式会社

改訂	年月日	改訂内容
1	2017.3.13	カタログ標準品図面化 久保田 原
2	2018.10.15	カタログ標準品図面化 久保田 原

TA4-03779L