

アンプ内蔵型圧力センサ

MT

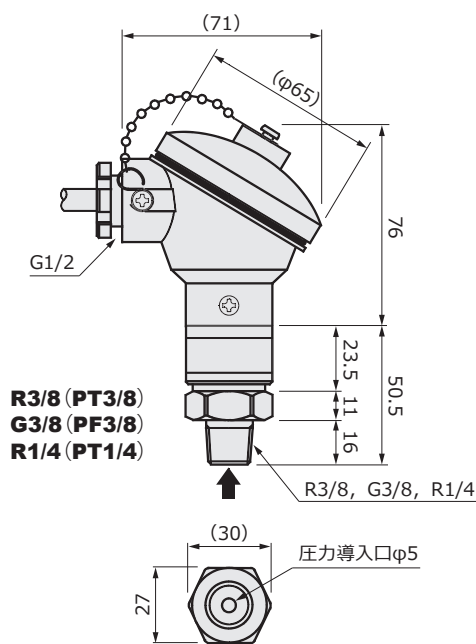


- 定格容量：20kPa～2MPa
- 材質：ステンレス
- アンプ内蔵
- 幅広い圧力レンジ

応用 Applications

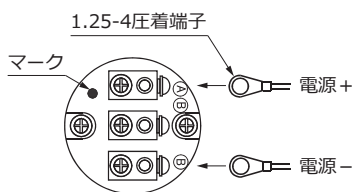
- 油圧測定
- 空気圧測定
- 流体圧測定

外形寸法 Outline Dimensions (mm)



↓ 圧力負荷方向

内部端子台・配線 Terminal



注記 Note

- 発注時にネジ形状をご指定ください。

仕様 Specifications

項目 Parameter	単位 Unit	Value						
		20KP	50KP	100KP	300KP	500KP	001MP	002MP
型式 Model		MT						
定格容量 Rated Capacity (R.C.)	Pa	20k	50k	100k	300k	500k	1M	2M
	kgf/cm ²	0.2	0.5	1.0	3.1	5.1	10.2	20.4
圧力の種類 Kind of Pressure		ゲージ圧						
過大圧力 Over Pressure	%R.C.	150						
接圧部材質 Material of Touching Liquid		ダイヤフラム：SUS316L, 圧力ポート部：SUS316, Oリング：フッ素ゴム						
封入液 Enclosed Liquid		シリコンオイル						
適用媒体 Application		気体および液体（接液部材質を書さない物）						
電源 Power	VDC	12～28						
出力 Output		4～20mA						
負荷抵抗 Load Resistance	Ω	600以下						
応答性 Response	msec	5以下						
精度 Accuracy	%R.C.	0.5						
温度特性 Temperature Characteristic	%R.C./℃	0.05以下						
補償温度範囲 Temp.Range Compensated	℃	0～+60						
使用温度範囲 Temp.Range Operating	℃	-10～+80（氷結しないこと）						
使用湿度範囲 Range of Humidity	%RH	35～85（結露しないこと）						
圧力接続口 Pressure Connection Entrance		R3/8（標準）, G3/8, R1/4						
端子箱 Terminal Box		アルミダイキャスト						
電線取出口 Line Entrance		G1/2, 適用ケーブル外径φ6.5～φ8						
構造 Construction		IP67						
絶縁抵抗 Insulation Resistance	MΩ	100以上（500VDC）						
耐電圧 Electric Strength	VDC	500（1分）						
耐振性 Vibration Strength	m/s ²	98.1, 2時間（XYZ方向）						
本体質量 Weight	g	320						

圧力センサ

MT