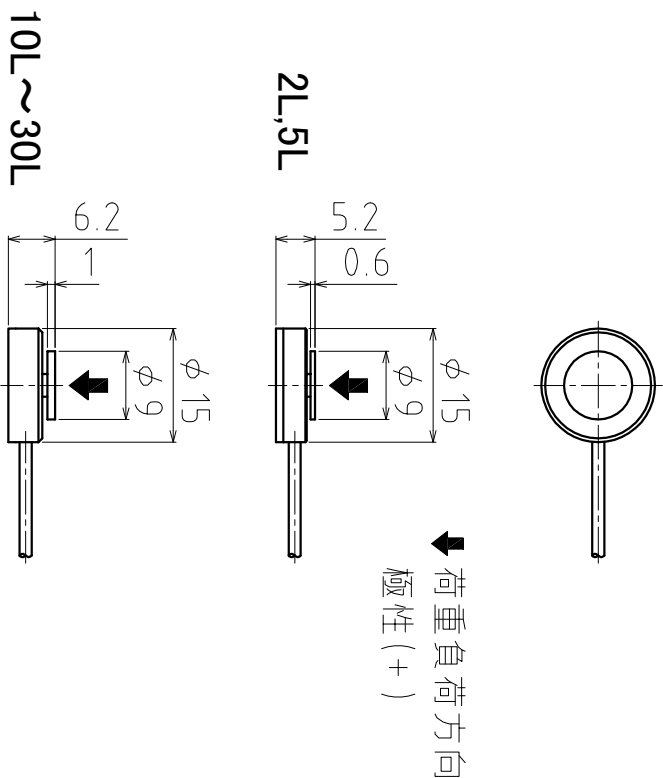


1. 仕様

型式	MC-2L MC-5L MC-10L MC-20L MC-30L
定格容量(R.C.)	20N(2.04kgf) 50N(5.1kgf) 100N(10.2kgf) 200N(20.4kgf) 300N(30.6kgf)
定格出力(R.O.)	1mV/V±30%
零バランス	±20%R.O.
非直線性	±0.5%R.O.
ヒステリシス	±0.5%R.O.
繰返し性	±0.5%R.O.
零点の温度影響	±0.05%R.O./°C
出力の温度影響	±0.05%LOAD/°C
補償温度範囲	+5°C~+50°C
許容温度範囲	-10°C~+60°C
許容過負荷	150%R.C.
推奨印加電圧	2.5V
最大印加電圧	5V
入力端子間抵抗	350Ω±10Ω
出力端子間抵抗	350Ω±10Ω
絶縁抵抗	1000MΩ(B/E DG50V)以上
ケーブル	φ1.6、4芯シールドケーブル 長さ1.5m 先端柳線
本体材質	ステンレス
定格たわみ量	0.01mm
質量	約2g【2L、5L】 約3g【10L、20L】 約4g【30L】
固有振動数	11kHz【2L】 17kHz【5L】 22kHz【10L】 30kHz【20L】 32kHz【30L】
結線	印加電圧+/赤 印加電圧-/白 出力信号+/緑 出力信号-/青 シールド*

2. 外形寸法 (Scale:1:1)



STD

品名	小型圧縮ロードセル	型番	MC-2L,5L,10L 20L,30L	PAGE	1 / 1
承認	検図	設計	製図		
2023.07.19	2023.07.19	2001.12.14	2013.03.22		
金子	高橋	鈴木	原		

東洋測器株式会社

図番	改訂	年月日	改訂内容
△	△	2023.07.19	出力誤差(10L~30L)20%~30%変更 久保田
△	△	2018.10.11	カタログ標準図面化 久保田
△	△	2013.03.22	零バランス、印加電圧訂正、新仕様書き換え 原

TA402267L