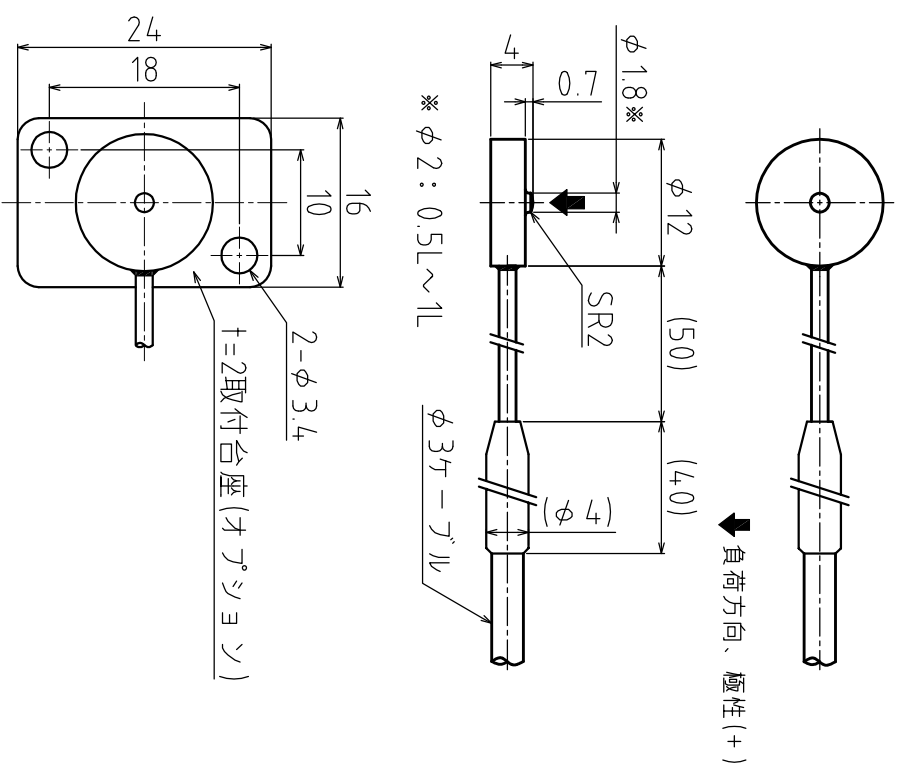


1. 仕様

型式	MCSR-0.5L MCSR-1L MCSR-2L MCSR-5L
定格容量(R.C.)	5N(0.51kgf) 10N(1.02kgf) 20N(2.04kgf) 50N(5.1kgf)
定格出力(R.O.)	1mV/V \pm 30%
零バランス	\pm 10%R.O.
非直線性	\pm 1%R.O.
ヒステリシス	\pm 1%R.O.
繰返し性	\pm 1%R.O.
零点の温度影響	\pm 0.2%R.O./ $^{\circ}$ C
出力の温度影響	\pm 0.1%LOAD/ $^{\circ}$ C
温度補償範囲	0 $^{\circ}$ C \sim +50 $^{\circ}$ C
許容温度範囲	-10 $^{\circ}$ C \sim +60 $^{\circ}$ C
許容過負荷	150%R.C.
推奨印加電圧	2.5V
許容印加電圧	5V
入力端子間抵抗	350 Ω \pm 10 Ω
出力端子間抵抗	350 Ω \pm 10 Ω
絶縁抵抗	1000M Ω 以上(B/E 50V)
ケーシング	ϕ 3、4芯シールドケーシング 長さ1m 先端柳線
本体材質	アルミニウム【0.5L、1L】 ステンレス【2L、5L】
定格たわみ量	0.02mm【0.5L、1L】 0.01mm【2L、5L】
質量	約0.8g【0.5L、1L】 約3g【2L、5L】
固有振動数	2.3kHz【0.5L、1L】 27kHz【2L】 42kHz【5L】
結線	印加電圧+ / 赤 印加電圧- / 白 出力信号+ / 緑 出力信号- / 黒 シールド / 黄

2. 外形寸法



STD

品名	小型圧縮ロードセル	型番	MCSR-0.5L, 1L, 2L, 5L
承認	検図	設計	製図
金子	高橋	結城	菅原
2018.10.11	2018.10.11	1999.01.25	2007.08.29
PAGE			1 / 1

東洋測器株式会社

改訂	年月日	改訂内容
△5	2018.10.11	カタログ標準図面化
△4	2011.01.11	カタログ標準図面化
△3	2010.07.23	新規書き換え
△2	2010.03.08	型式.SER.No.ラツツ内削除
△1	2009.01.06	型式銘板型式.SER.No.ラツツ1枚削除

TA4-02729L

5