

小型圧縮ロードセル

MCSR

- 定格容量：5N...50N
- 小型、軽量
- 取り付け場所が制限される箇所での荷重測定



型式

定格容量 オプション

MCSR- -

	FG	取付台座付き
	無し	オプション無し
0.5L	5N (0.51kgf)	
1L	10N (1.02kgf)	
2L	20N (2.04kgf)	
5L	50N (5.1kgf)	

仕様

定格出力	1mV/V
定格出力誤差	±30%
零バランス	±10%R.O.
非直線性	±1%R.O.
ヒステリシス	±1%R.O.
繰返し性	±1%R.O.
零点の温度影響	±0.2%R.O./°C
出力の温度影響	±0.1%LOAD/°C
温度補償範囲	0°C~+50°C
許容温度範囲	-10°C~+60°C
許容過負荷	150%R.C.
推奨印加電圧	2.5V
許容印加電圧	5V
入力端子間抵抗	350Ω±10Ω
出力端子間抵抗	350Ω±10Ω
絶縁抵抗	1000MΩ以上 (B/E DC50V)
ケーブルタイプ	φ3, 4芯シールドケーブル 先端柳線
ケーブル長	1m
本体材質	アルミニウム：[5N, 10N] ステンレス：[20N, 50N]

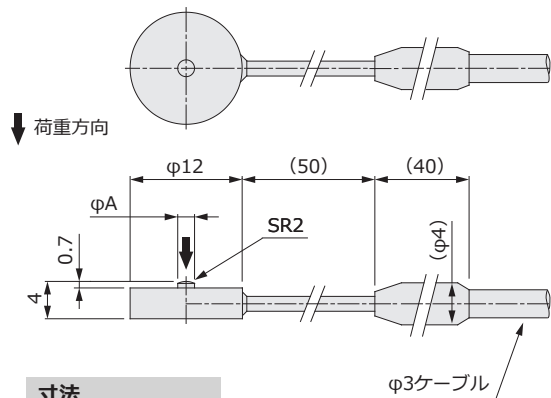
配線色

項目	線色
印加電圧+	赤
印加電圧-	白
出力信号+	緑
出力信号-	黒
シールド	黄

機械的特性

型式	定格たわみ量	固有振動数 (約)	本体質量 (約)
MCSR-0.5L	0.02mm以下	2.3kHz	0.8g
MCSR-1L			
MCSR-2L	0.01mm以下	27kHz	3g
MCSR-5L			

外形寸法



寸法

型式	φA
MCSR-0.5L	2
MCSR-1L	
MCSR-2L	1.8
MCSR-5L	

取付台座 (工場出荷オプション)

