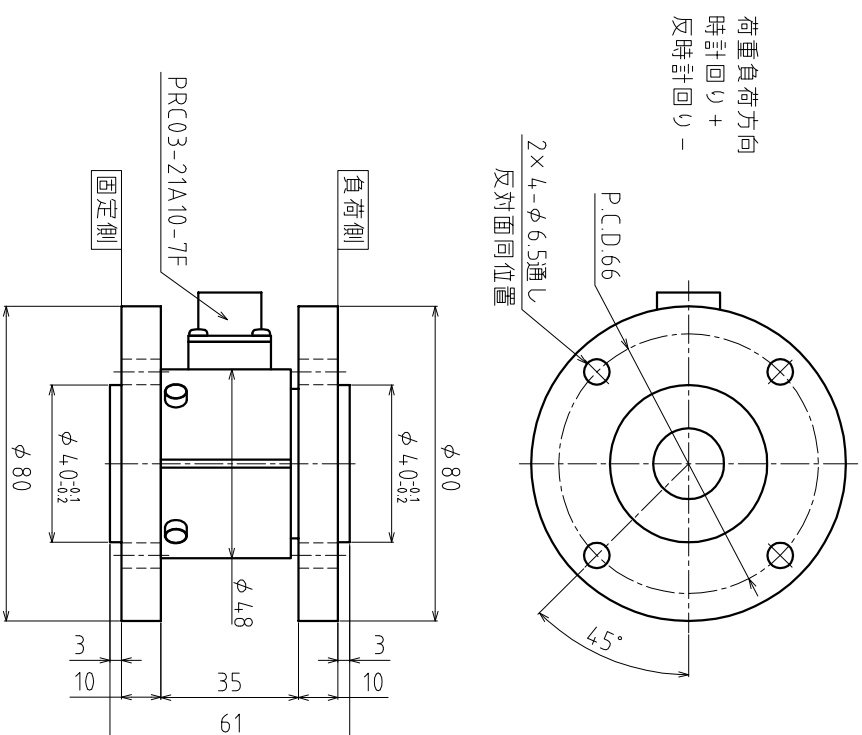


1. 仕様

型式	LTMS-25N・m LTMS-50N・m LTMS-100N・m LTMS-200N・m
定格容量(R.C.)	25N・m(2.55kgf・m) 50N・m(5.1kgf・m) 100N・m(10.2kgf・m) 200N・m(20.4kgf)
定格出力(R.O.)	1.5mV/V±1%
零バランス	±10%R.O.
非直線性	±0.2%R.O.
ヒステリシス	±0.2%R.O.
繰返し性	±0.1%R.O.
零点の温度影響	±0.01%R.O./°C
出力の温度影響	±0.01%LOAD/°C
補償温度範囲	-10°C～+60°C
許容温度範囲	-20°C～+70°C
許容過負荷	150%R.C.
推奨印加電圧	10V
入力端子間電圧	15V
出力端子間抵抗	350Ω～420Ω
絶縁抵抗	350Ω±10Ω
本体材質	1000MΩ以上(B/E DC50V)
付属ケーブル	アルミニウム【25N・m、50N・m】 特殊合金鋼【100N・m、200N・m】 φ5、4芯シールドケーブル 長さ3m 先端コネクタ 終端柳線 コネクタ:PRC03-12A10-7M
結線	印加電圧+/A/赤 印加電圧-/C/白 出力信号+/D/緑 出力信号-/B/青 シールド/E/黄

2. 外形寸法



荷重負荷方向
時計回り+
反時計回り-

STD

品名	非回転型トルクセンサ	型番	LTMS-25N・m～200N・m
承認	検図	設計	製図
金子	高橋	久保田	原
2018.10.15	2018.10.15	2011.06.08	2014.02.12
PAGE			1 / 1
図番		改訂	改訂内容
TA4-04696L		2018.10.15	カタログ標準品図面化 久保田

東洋測器株式会社

TA4-04696L