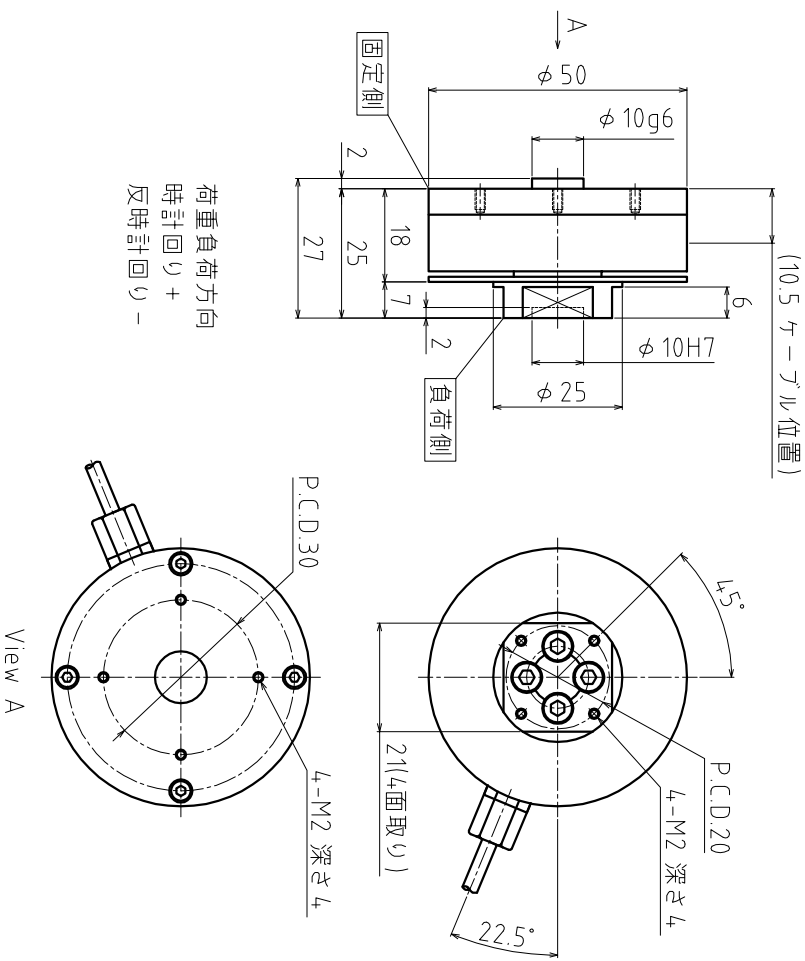


1. 仕様

型式	LTMM-10N・cm LTMM-50N・cm
定格容量(R.C.)	10N・cm(1.02kgf・cm) 50N・cm(5.10kgf・cm)
定格出力(R.O.)	0.5mV/V±10%
零バランス	±10%R.O.
非直線性	±0.3%R.O.
ヒステリシス	±0.3%R.O.
繰返し性	±0.2%R.O.
零点の温度影響	±0.05%R.O./°C
出力の温度影響	±0.05%LOAD/°C
補償温度範囲	-10°C~+40°C
許容温度範囲	-20°C~+60°C
許容過負荷	300%R.C.
推奨印加電圧	5V
許容印加電圧	10V
入力端子間抵抗	約700Ω
出力端子間抵抗	約700Ω
絶縁抵抗	1000MΩ以上(B/E 50V)
ケーブル	φ3、4芯シールドケーブル 長さ3m 先端柳線
本体材質	アルミニウム
結線	印加電圧+/赤 印加電圧-/白 出力信号+/緑 出力信号-/黒 シールド/黄

2. 外形寸法



※本器は微小トルク変換器です
使用時、ジグ取付。取り外し時にラジアル力、スラスト力が
かからないように充分注意してください。落下、衝撃も厳禁です。

STD

品名	非回転型微小トルクセンサ	型番	LTMM-10N・cm LTMM-50N・cm	PAGE	1 / 1
承認	検図	設計	製図	改訂	
2018.10.15	2018.10.15	2010.10.20	2012.10.24	年月日	内容
金子	高橋	金子	原	2018.10.15	カタログ標準品図面化 久保田

東洋測器株式会社

TA4-04355L