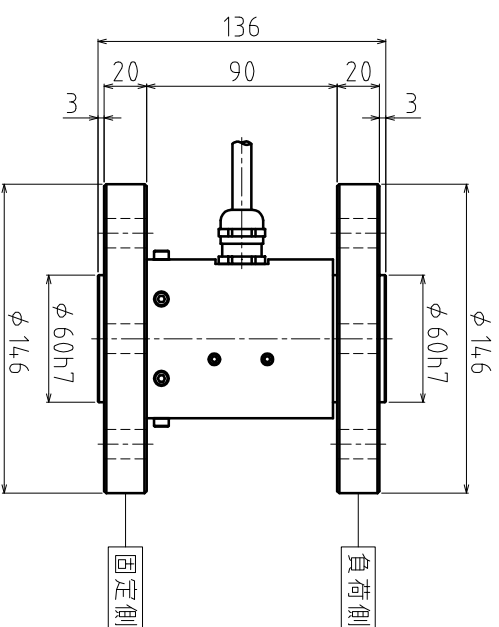
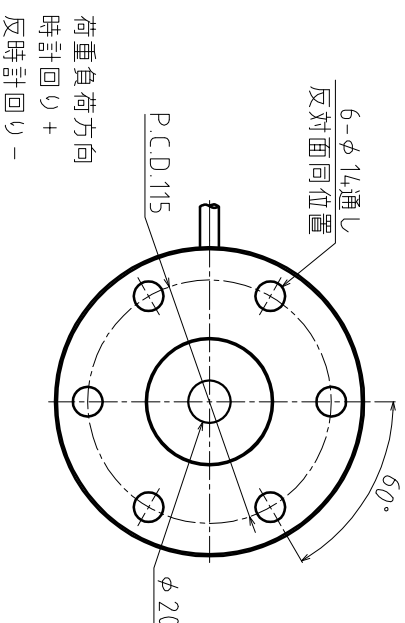


# 1. 仕様

型式	LTM-10KM LTM-50KM LTM-100KM
定格容量(R.C.)	100N・m (10.2kgf・m) 500N・m (51kgf・m) 1kN・m (102kgf・m)
定格出力(R.O.)	1mV/V $\pm$ 1%
零バランズ	$\pm$ 5%R.O.
非直線性	$\pm$ 0.3%R.O.
ヒステリシス	$\pm$ 0.3%R.O.
繰返し性	$\pm$ 0.2%R.O.
零点の温度影響	$\pm$ 0.01%R.O./ $^{\circ}$ C
出力の温度影響	$\pm$ 0.01%LOAD/ $^{\circ}$ C
補償温度範囲	-10 $^{\circ}$ C $\sim$ +50 $^{\circ}$ C
許容温度範囲	-20 $^{\circ}$ C $\sim$ +60 $^{\circ}$ C
許容過負荷	120%R.C.
推奨印加電圧	10V
許容印加電圧	15V
入力端子間抵抗	350 $\Omega$ ~400 $\Omega$
出力端子間抵抗	350 $\Omega$ $\pm$ 10 $\Omega$
絶縁抵抗	1000M $\Omega$ 以上(B/E DC50V)
ケーブル	$\phi$ 9、4芯シールドケーブル 長さ3m 先端柳線
本体材質	特殊合金鋼
結線	印加電圧+/赤 印加電圧-/白 出力信号+/緑 出力信号-/黒 シールド/E/黄

# 2. 外形寸法



STD

品名	非回転型トルクセンサ		型番	LTM-10KM~100KM	
承認	検図	設計	製図	PAGE	
金子	高橋	高橋	久保田	1 / 1	
2018.10.15	2018.10.15	2011.03.10	2018.10.15		

東洋測器株式会社

図番	改訂	年月日	改訂内容
	1		
	2		
	3		
	4		

TA4-05698L