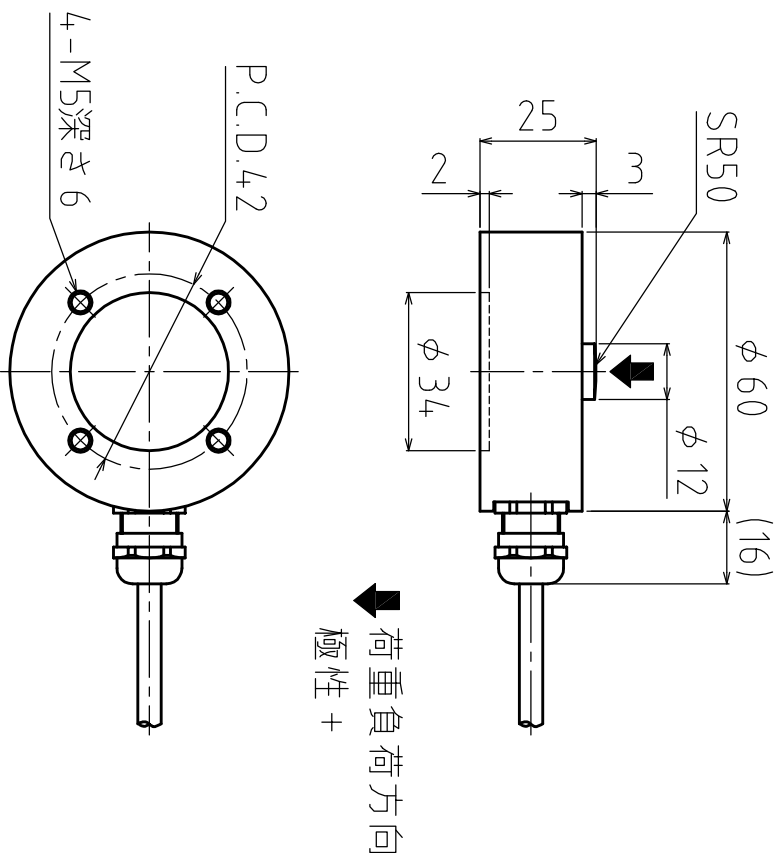


# 1. 仕様

型式	GCS-50L GCS-100L GCS-200L GCS-500L GCS-1T GCS-2T
定格容量(R.C.)	500N(51kgf) 1kN(102kgf) 2kN(204kgf) 5kN(510kgf) 10kN(1020kgf) 20kN(2040kgf)
定格出力(R.O.)	1.5mV/V $\pm$ 0.5%【50L】 2mV/V $\pm$ 0.5%【100L~2T】
零バランズ	$\pm$ 1%R.O.
非直線性	$\pm$ 0.1%R.O.
ヒステリシス	$\pm$ 0.1%R.O.
繰返し性	$\pm$ 0.1%R.O.
零点の温度影響	$\pm$ 0.01%R.O./ $^{\circ}$ C
出力の温度影響	$\pm$ 0.005%LOAD/ $^{\circ}$ C
温度補償範囲	-10 $^{\circ}$ C $\sim$ +60 $^{\circ}$ C
許容温度範囲	-20 $^{\circ}$ C $\sim$ +70 $^{\circ}$ C
許容過負荷	150%R.C
推奨印加電圧	10V
許容印加電圧	15V
入力端子間抵抗	420 $\Omega$ $\pm$ 50 $\Omega$
出力端子間抵抗	350 $\Omega$ $\pm$ 5 $\Omega$
絶縁抵抗	1000M $\Omega$ 以上(B/E DG50V)
ケーブル	$\phi$ 5、4芯シールドケーブル 長さ5m 先端柳線
本体材質	ステンレス
定格たわみ量	0.1mm以下
質量	約30.3kg
固有振動数	4kHz【50L】 6kHz【100L】 8kHz【200L】 13kHz【500L】 16kHz【1T】 23kHz【2T】
結線	印加電圧+/赤 印加電圧-/白 出力信号+/緑 出力信号-/青 シールド/黄

# 2. 外形寸法



STD

品名	高精度薄型 圧縮ロードセル	型番	GCS-50L~2T	図番	5
承認	検図	設計	製図	PAGE	
金子	高橋	鈴木	高橋	1 / 1	
2018.10.12	2018.10.12	2008.03.10	2010.08.03		
東洋測器株式会社					TA4-02917L
改訂					改訂内容
2018.10.12					カタログ標準品図面化
2015.01.30					仕様訂正
久保田 原					