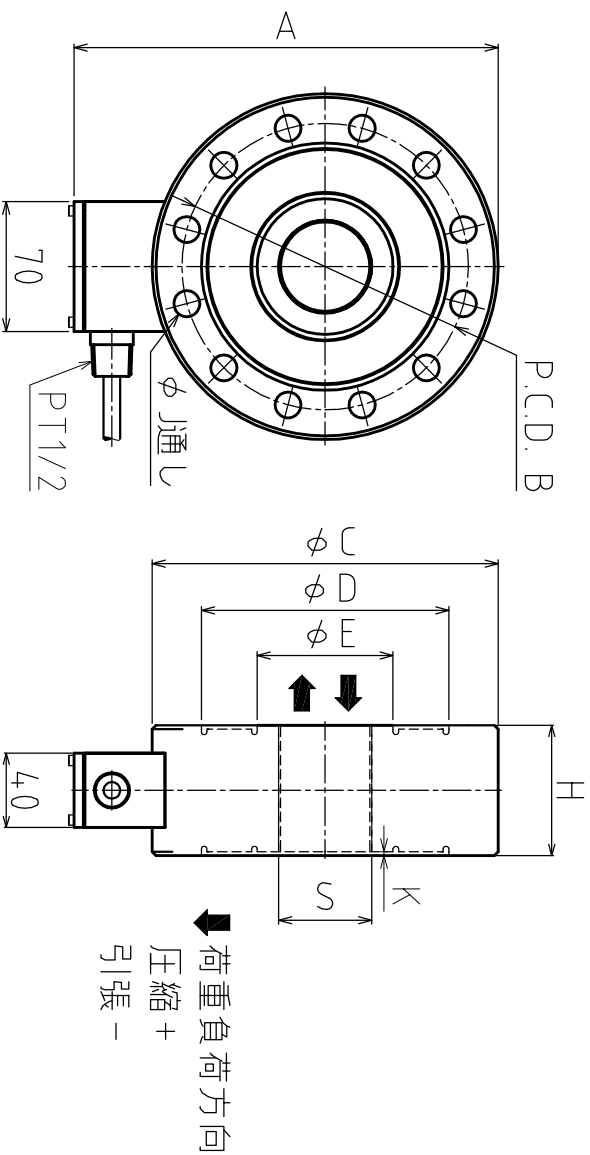


# 1. 仕様

型式	DSC-2T DSC-3T DSC-5T DSC-10T DSC-20T DSC-30T DSC-50T
定格容量(R.C.)	20kN(2.04t) 30kN(3.06t) 50kN(5.1t) 100kN(10.2t) 200kN(20.4t) 300kN(30.6t) 500kN(51t)
定格出力(R.O.)	2mV/V $\pm$ 0.5%
零入力オフス	$\pm$ 1%R.O.
非直線性	$\pm$ 0.05%R.O.【2T、3T、5T、10T、20T】 $\pm$ 0.1%R.O.【30T、50T】
ヒステリシス	$\pm$ 0.05%R.O.【2T、3T、5T、10T、20T】 $\pm$ 0.1%R.O.【30T、50T】
繰返し性	$\pm$ 0.02%R.O.【2T、3T、5T、10T、20T】 $\pm$ 0.05%R.O.【30T、50T】
零点の温度影響	$\pm$ 0.005%R.O./ $^{\circ}$ C
出力の温度影響	$\pm$ 0.005%LOAD/ $^{\circ}$ C
補償温度範囲	-10 $^{\circ}$ C $\sim$ +60 $^{\circ}$ C
許容温度範囲	-20 $^{\circ}$ C $\sim$ +70 $^{\circ}$ C
許容過負荷	150%R.C.
推奨印加電圧	10V
許容印加電圧	15V
入力端子間抵抗	350 $\Omega$ $\sim$ 800 $\Omega$
出力端子間抵抗	350 $\Omega$ $\sim$ 800 $\Omega$
絶縁抵抗	1000M $\Omega$ (B/E DC50V)以上
ケーブル	φ9、4芯シールドケーブル 長さ3m 先端柳線 特殊合金鋼
本体材質	特殊合金鋼
定格たわみ量	0.1mm以下
質量	約4kg【2T、3T、5T】 約6.5kg【10T】 約14kg【20T】 約23kg【30T、50T】
固有振動数	7.7kHz【2T】 8.3kHz【3T】 9.1kHz【5T】 9.4kHz【10T】 5.9kHz【20T】 4.9kHz【30T】 5.9kHz【50T】
結線	印加電圧+/赤 印加電圧-/白 出力信号+/緑 出力信号-/黒 シールド/黄

# 2. 外形寸法

	2T~5T	10T	20T	30T	50T
A	153	182	215	257	269
φB	100	116	154	190	190
φC	118	138	186	226	226
φD	86	98	133	158	158
φE	34	50	73	100	100
H	46	50	73	90	90
J	8-φ9	8-φ11	8-φ14	12-φ18	12-φ18
S	M24×P2	M39×P2	M50×P2	M50×P2	M50×P2
K	1.5	2	2	1.5	1.5



**STD**

品名	薄型引張圧縮面用ロードセル	型番	DSC-2T~50T
承認	検図	設計	製図
金子	高橋	鈴木	久保田
2018.10.12	2018.10.12	2004.06.28	2010.09.27
PAGE		1 / 1	
改訂	年月日	改訂内容	
1	2013.02.25	カタログ標準品図面化 久保田	
2	2018.10.12	出力調整訂正 久保田	

**東洋測器株式会社**

**TA4-03807L**