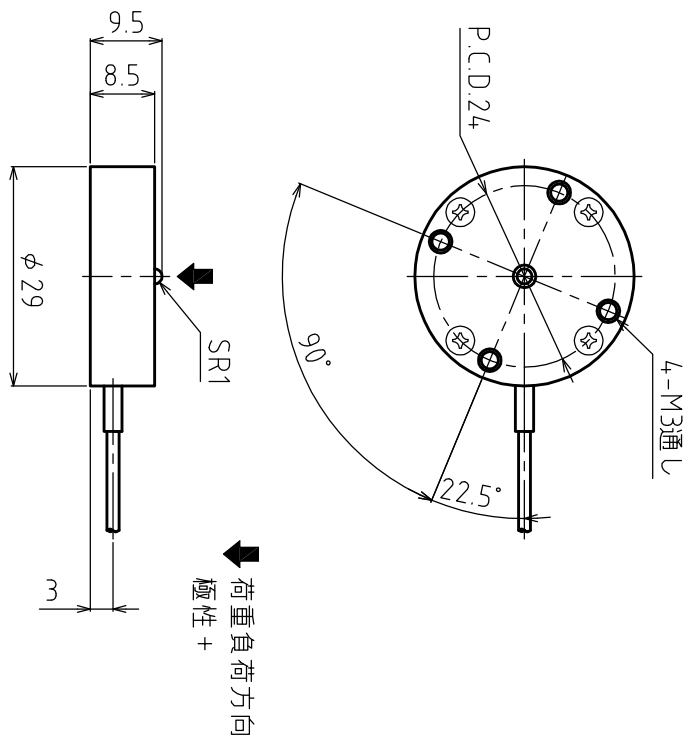


# 1. 仕様

|             |  |
|-------------|--|
| 型式          | CLZ-0.25L<br>CLZ-0.5L                            |
| 定格容量 (R.C.) | 2.5N (255gf)<br>5N (510gf)                       |
| 定格出力 (R.O.) | 0.4mV/V以上  |
| 零バランズ       | ±10%R.O.   |
| 非直線性        | ±0.3%R.O.  |
| ヒステリシス      | ±0.2%R.O.  |
| 繰返し性        | ±0.2%R.O.  |
| 零点の温度影響     | ±0.05%R.O./°C                                    |
| 出力の温度影響     | ±0.05%LOAD/°C                                    |
| 温度補償範囲      | 0°C~+50°C  |
| 許容温度範囲      | -10°C~+60°C                                      |
| 許容過負荷       | 150%R.C.   |
| 推奨印加電圧      | 2.5V   |
| 許容印加電圧      | 5V   |
| 入力端子間抵抗     | 約350Ω  |
| 出力端子間抵抗     | 約350Ω  |
| 絶縁抵抗        | 1000MΩ以上 (B/E 50V)                               |
| ケーブル        | φ1.6、4芯シールドケーブル<br>長さ3m 先端柳線                     |
| 本体材質        | アルミニウム   |
| 定格たわみ量      | 0.1mm  |
| 質量          | 約13g   |
| 固有振動数       | 9kHz【0.25L】<br>14kHz【0.5L】                       |
| 結線          | 印加電圧+/赤<br>印加電圧-/白<br>出力信号+/緑<br>出力信号-/青<br>シールド |

# 2. 外形寸法 (Scale:1:1)



STD

|            |            |            |                |
|------------|------------|------------|----------------|
| 品名         | 小型圧縮ロードセル  | 型番         | CLZ-0.25L,0.5L |
| 承認         | 検図         | 設計         | 製図             |
| 2018.10.11 | 2018.10.11 | 1999.08.04 | 2010.08.04     |
| 金子         | 高橋         | 鈴木         | 高橋             |
|            |            |            | 1 / 1          |

**東洋測器株式会社**

|    |            |               |
|----|------------|---------------|
| 改訂 | 年月日        | 改訂内容          |
| 1  | 2010.08.04 | 新規書き換え        |
| 2  | 2011.04.11 | 定格出力誤差10→20変更 |
| 3  | 2018.10.11 | カタログ標準品図面化    |
| 4  |            | 久保田           |

TA402164L