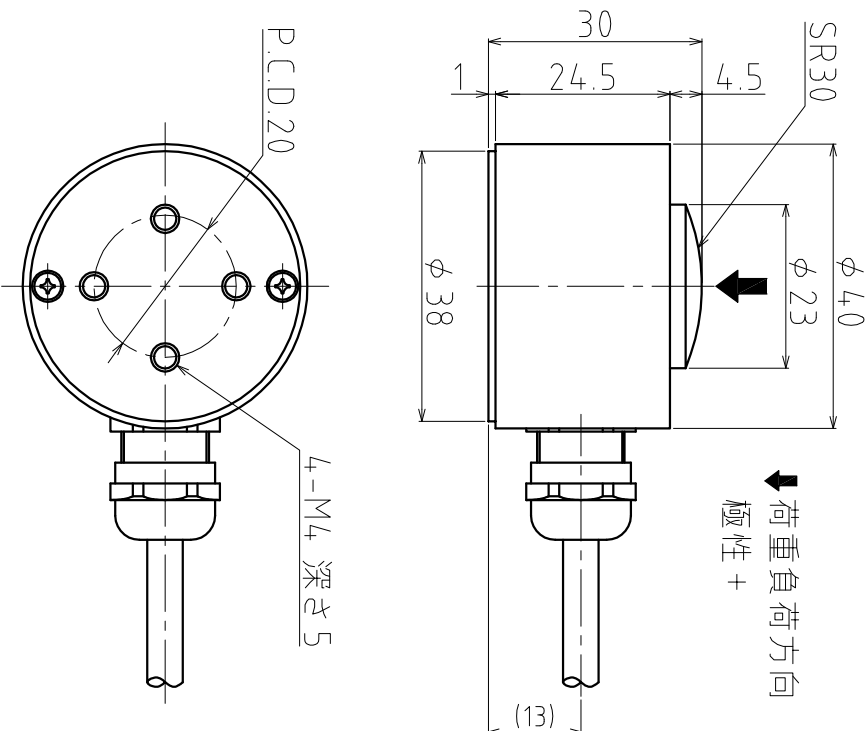


1. 仕様

型式	CLB-2T CLB-3T CLB-5T CLB-10T
定格容量 (R.C.)	20kN(2.04tf) 30kN(3.06tf) 50kN(5.1tf) 100kN(10.2tf)
定格出力 (R.O.)	1mV/V±10%【2T、3T】 1.5mV/V±10%【5T、10T】
零バランス	±10%R.O.
非直線性	±0.5%R.O.
ヒステリシス	±0.5%R.O.
繰返し性	±0.5%R.O.
零点の温度影響	±0.05%R.O./°C
出力の温度影響	±0.05%LOAD/°C
温度補償範囲	-5°C~+60°C
許容温度範囲	-10°C~+70°C
許容過負荷	120%R.C.
推奨印加電圧	5V
最大印加電圧	10V
入力端子間抵抗	350Ω±7Ω
出力端子間抵抗	350Ω±7Ω
絶縁抵抗	1000MΩ(B/E DC50V)以上
ケーブル	φ5、4芯シールドケーブル 長さ3m 先端柳線
本体材質	特殊合金鋼
本体質量	約220g
定格たわみ量	0.1mm以下
固有振動数	11.2kHz【2T】 15.8kHz【3T】 15.4kHz【5T】 26.5kHz【10T】
結線	印加電圧+/赤 印加電圧-/白 出力信号+/緑 出力信号-/青 シールド/黄

2. 外形寸法



STD

品名	高容量小型圧縮ロードセル	型番	CLB-2T、3T 5T、10T	PAGE	1 / 1
承認	検図	設計	製図		
金子	高橋	原	原		
2018.10.11	2018.10.11	2016.10.07	2016.10.07		



東洋測器株式会社

図番

TA4-05327L

改訂	年月日	内容
1	2018.10.11	カタログ標準品図面化 久保田
		改訂内容