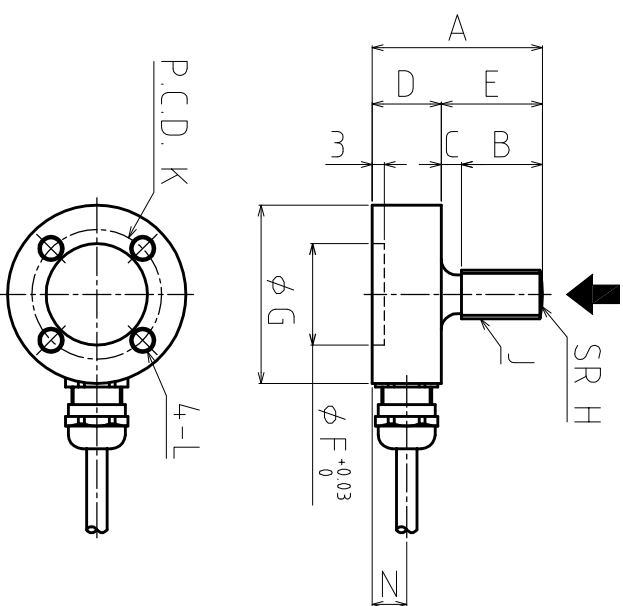


1. 仕様

型式	CLBN-50L CLBN-100L CLBN-200L CLBN-500L CLBN-1T CLBN-2T CLBN-3T CLBN-5T CLBN-10T
定格容量(R.C.)	500N(51kgf) 1kN(102kgf) 2kN(204kgf) 5kN(510kgf) 10kN(1.02tf) 20kN(2.04tf) 30kN(3.06tf) 50kN(5.1tf) 100kN(10.2tf)
定格出力(R.O.)	1mV/V±10%
零入力オフセット	±5%R.O.
非直線性	±0.5%R.O.
ヒステリシス	±0.5%R.O.
繰返し性	±0.5%R.O.
零点の温度影響	±0.01%R.O./°C
出力の温度影響	±0.05%OAD/°C
補償温度範囲	0°C~+50°C
許容温度範囲	-13°C~+60°C
許容過負荷	150%R.C.
推奨印加電圧	10V
許容印加電圧	12V
入力端子間抵抗	350Ω ±5Ω
出力端子間抵抗	350Ω ±5Ω
絶縁抵抗	1000MΩ(B/E DC50V)以上
ケーブル	φ5.4芯シールドケーブル 長さ3m 先端柳線
本体材質	ステンレス
定格ねり込み量	0.1mm以下
質量	約230g【50L、100L、200L、500L、1T、2T】 約17kg【10T】
固有振動数	6.4kHz【50L】 8.9kHz【100L】 12.1kHz【200L】 17.0kHz【500L】 21.0kHz【1T】 24.0kHz【2T】 17.5kHz【3T】 19.3kHz【5T】 14.3kHz【10T】
結線	印加電圧+/赤 印加電圧-/白 出力信号+/緑 出力信号-/青 シールド/黄

2. 外形寸法

	50L~2T	3T、5T	10T
A	42	53	70
B	20	22	33
C	5	6	7
D	17	25	30
E	25	28	40
φF	25	45	60
φG	44	75	98
SR H	30	50	80
J	M12×1.25	M18×1.5	M24×2
L	M6深さ8	M8深さ15	M10深さ15
P.C.D. K	32	60	80
N	8.5	13	12



↓ 荷重負荷方向
極性 +

STD

品名	圧縮ロードセル	型番	CLBN-50L~10T
承認	検図	設計	製図
金子	高橋	鈴木	高橋
2018.10.12	2018.10.12	2005.04.07	2010.08.24
PAGE			1 / 1

東洋測器株式会社

改訂	年月日	改訂内容
1	2011.07.28	型式名訂正
2	2014.04.03	外形形状変更
3	2015.02.24	カタログ標準品図面化
4	2018.10.12	久保田 野口

TA4-03778L