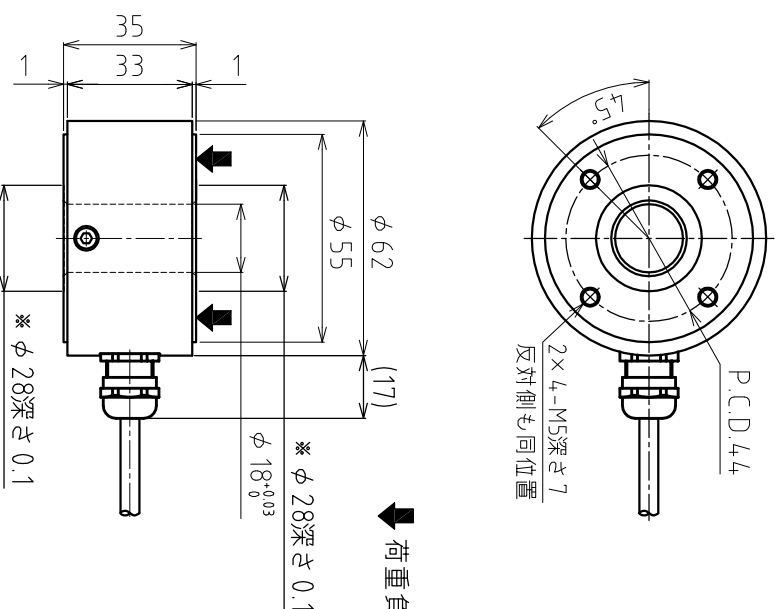


1. 仕様

型式	CH-500L CH-1T CH-3T CH-5T
定格容量 (R.C.)	5kN(510kgf) 10kN(1.02tf) 30kN(3.06tf) 50kN(5.1tf)
定格出力 (R.O.)	0.5mV/V \pm 10%
零バランス	\pm 10%R.O.
非直線性	\pm 0.5%R.O.
ヒステリシス	\pm 0.3%R.O.
繰返し性	\pm 0.5%R.O.
零点の温度影響	\pm 0.01%R.O./ $^{\circ}$ C
出力の温度影響	\pm 0.01%LOAD/ $^{\circ}$ C
補償温度範囲	-10 $^{\circ}$ C \sim +60 $^{\circ}$ C
許容温度範囲	-20 $^{\circ}$ C \sim +70 $^{\circ}$ C
許容過負荷	150%R.C.
推奨印加電圧	10V
許容印加電圧	15V
入力端子間抵抗	840 Ω \pm 80 Ω
出力端子間抵抗	700 Ω \pm 7 Ω
絶縁抵抗	1000M Ω (B/E DC50V)以上
ケーブル	ϕ 5、4芯シールドケーブル 長さ5m 先端柳線
本体材質	ステンレス
定格たわみ量	0.1mm以下
質量	600g
固有振動数	2.5kHz【500L】 3.3kHz【1T】 6.6kHz【3T、5T】
結線	印加電圧+/赤 印加電圧-/白 出力信号+/緑 出力信号-/青 シールド/黄

2. 外形寸法 (Scale 1/2)



※ 3T、5Tのみ

STD

品名	センターホール ロードセル	型番	CH-500L,1T,3T,5T
承認	検図	設計	PAGE
2023.07.19	2023.07.19	2010.11.17	1 / 1
金子	高橋	久保田	

東洋測器株式会社

図番

TA4-03849L

改訂

年月日

改訂内容

1

2018.10.12

出力規格、零バランス1% \sim 10%変更 久保田
カタログ標準品図面化 久保田

2

2023.07.19

3

4

5

6