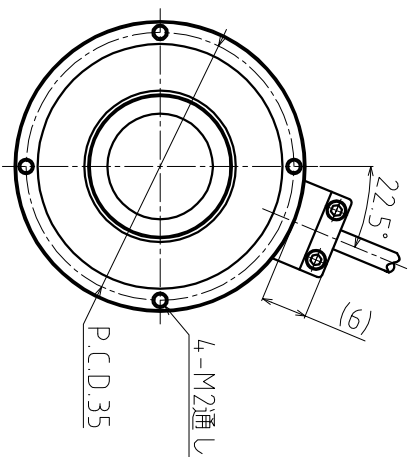


1. 仕様

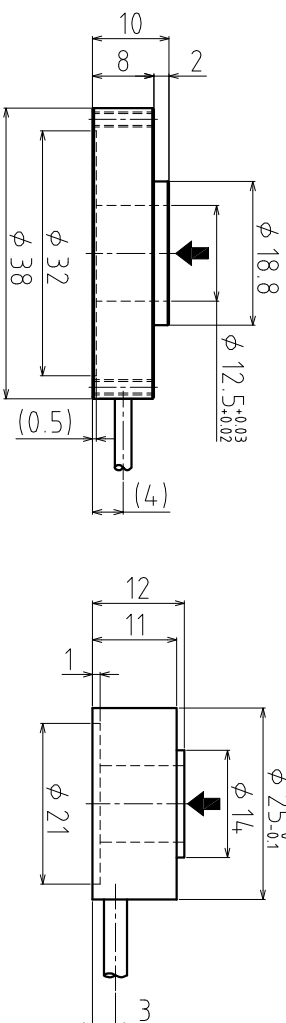
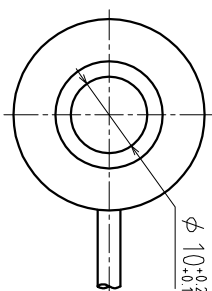
型式	CHM-5L CHM-10L CHM-20L CHM-500L CHM-1T CHM-1.5T
定格容量(R.C)	50N(5.1kgf) 100N(10.2kgf) 200N(20.4kgf) 5kN(510kgf) 10kN(1020kgf) 15kN(1530kgf)
定格出力(R.O)	1mV/V以上【5L, 10L, 20L】 2mV/V以上【500L, 1T, 1.5T】
零ハロンス	±10%R.O.
非直線性	±0.5%R.O.【5L, 10L, 20L】 ±2%R.O.【500L, 1T, 1.5T】
ヒステリシス	±0.5%R.O.【5L, 10L, 20L】 ±2%R.O.【500L, 1T, 1.5T】
繰返し性	±0.5%R.O.【5L, 10L, 20L】 ±2%R.O.【500L, 1T, 1.5T】
零点の温度影響	±0.05%R.O./°C
出力の温度影響	0°C~+50°C
補償温度範囲	-10°C~+60°C
許容温度範囲	150%R.C.
許容過負荷	5V
推奨印加電圧	10V
最大印加電圧	約350~700Ω【5L, 10L, 20L】 約700Ω【500L, 1T, 1.5T】
入力端子間抵抗	約350~700Ω【5L, 10L, 20L】 約700Ω【5L, 10L, 20L】
出力端子間抵抗	約700Ω【500L, 1T, 1.5T】 1000MΩ以上【E(B/E DG50V)】
絶縁抵抗	φ3, 4芯シールドケーブル 長さ3m 先端柳線
ケーブル	アルミニウム【5L, 10L, 20L】 ステンレス【500L, 1T, 1.5T】
本体材質	0.01mm以下
定格たわみ量	約18g【5L, 10L, 20L】 約25g【500L, 1T, 1.5T】
質量	4.4kHz【5L】 6.8kHz【10L】 10.5kHz【20L】 31kHz【500L】 38kHz【1T】 39kHz【1.5T】
固有振動数	印加電圧+：赤 印加電圧-：白 出力信号+：緑 出力信号-：黒 シールド：黄
結線	

2. 外形寸法

5L~20L



500L~1.5T



↓ 荷重負荷方向
圧縮 +

STD

品名	小型センターホールロードセル	型番	CHM-5L~1.5T	製図	原	PAGE	1 / 1
承認	検図	設計	原	製図	原		
2018.10.12	2018.10.12	2012.10.17	2012.10.17				
金子	高橋	原	原				

改訂	年月日	内容
1	2018.10.12	カタログ標準品図面化 久保田
		改訂内容

東洋測器株式会社

TA4-04346L