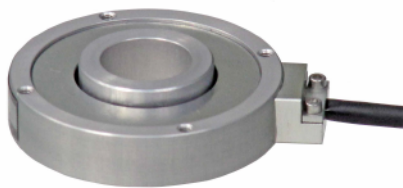


## 小型センターホールロードセル

## CHM

- 定格容量 : 50N...15kN
- 広範囲レンジ対応
- 各種荷重試験に最適



## 型式

定格容量

CHM - 

5L	50N (5.1kgf)
10L	100N (10.2kgf)
20L	200N (20.4kgf)
500L	5kN (510kgf)
1T	10kN (1020kgf)
1.5T	15kN (1530kgf)

## 仕様

定格出力	1mV/V以上 : [50N...200N]	2mV/V以上 : [5kN...15kN]
零バランス	±10%R.O.	
非直線性	±0.5%R.O. : [50N...200N]	±2%R.O. : [5kN...15kN]
ヒステリシス	±0.5%R.O. : [50N...200N]	±2%R.O. : [5kN...15kN]
繰返し性	±0.5%R.O. : [50N...200N]	±2%R.O. : [5kN...15kN]
零点の温度影響	±0.05%R.O./°C	
出力の温度影響	±0.05%LOAD/°C	
温度補償範囲	0°C~+50°C	
許容温度範囲	-10°C~+60°C	
許容過負荷	150%R.C.	
推奨印加電圧	5V	
許容印加電圧	10V	
入力端子間抵抗	約350Ω~700Ω : [50N...200N]	約700Ω : [5kN...15kN]
出力端子間抵抗	約350Ω~700Ω : [50N...200N]	約700Ω : [5kN...15kN]
絶縁抵抗	1000MΩ以上 (B/E DC50V)	
ケーブルタイプ	φ3, 4芯シールドケーブル 先端柳線	
ケーブル長	3m	
本体材質	アルミニウム : [50N...200N]	ステンレス : [5kN...15kN]

## 配線色

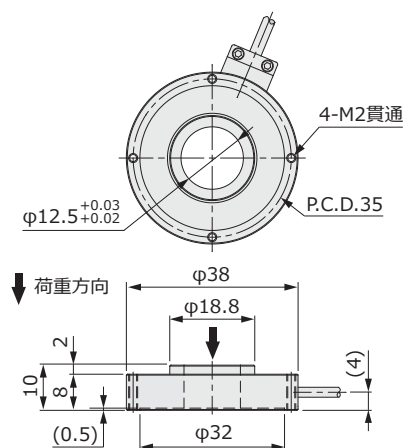
項目	線色
印加電圧+	赤
印加電圧-	白
出力信号+	緑
出力信号-	黒
シールド	黄

## 機械的特性

型式	定格たわみ量	固有振動数 (約)	本体質量 (約)
CHM-5L	0.01mm以下	4.4kHz	18g
CHM-10L		6.8kHz	
CHM-20L		10.5kHz	
CHM-500L		31kHz	25g
CHM-1T		38kHz	
CHM-1.5T		39kHz	

## 外形寸法

## CHM-5L...20L



## CHM-500L...1.5T

