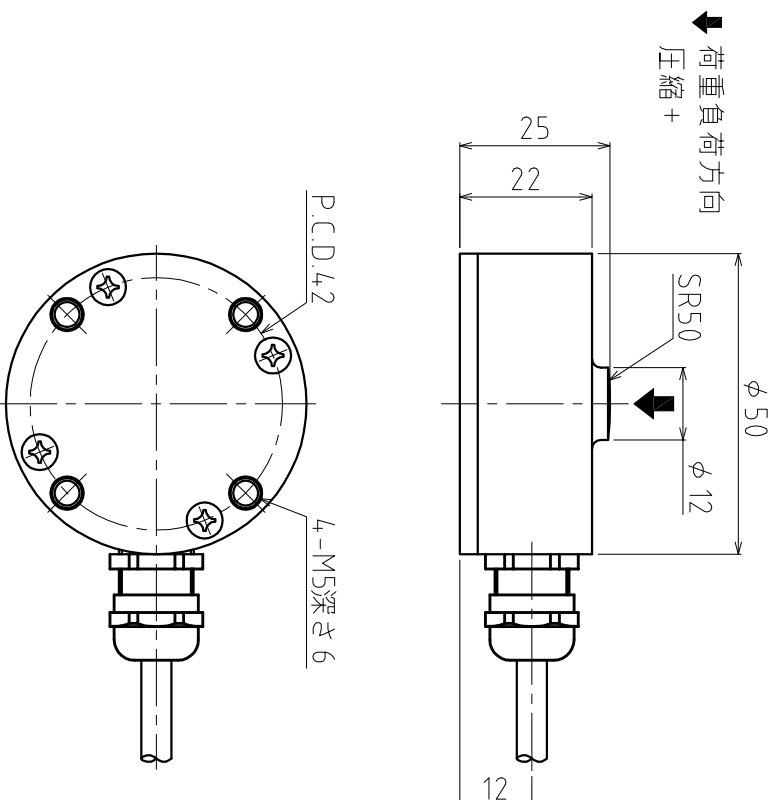


# 1. 仕様

型式	CB-500L CB-1T CB-2T
定格容量(R.C.)	5kN (510kgf) 10kN (1020kgf) 20kN (2040kgf)
定格出力(R.O.)	2mV/V $\pm$ 1%
零バラス	$\pm$ 2.5%R.O.
非直線性	$\pm$ 0.5%R.O.
ヒステリシス	$\pm$ 0.5%R.O.
繰返し性	$\pm$ 0.25%R.O.
零点の温度影響	$\pm$ 0.01%R.O./ $^{\circ}$ C
出力の温度影響	$\pm$ 0.01%LOAD/ $^{\circ}$ C
補償温度範囲	0 $^{\circ}$ C $\sim$ +50 $^{\circ}$ C
許容温度範囲	-10 $^{\circ}$ C $\sim$ +60 $^{\circ}$ C
許容過負荷	120%R.C.
推奨印加電圧	10V
許容印加電圧	15V
入力端子間抵抗	420 $\Omega$ $\pm$ 40 $\Omega$
出力端子間抵抗	350 $\Omega$ $\pm$ 10 $\Omega$
絶縁抵抗	1000M $\Omega$ 以上(B/E DC50V)
ケーブル	$\phi$ 5、4芯シールドケーブル 長さ5m 先端柳線
本体材質	特殊合金鋼
定格たわみ量	0.1mm以下
質量	300g
固有振動数	15kHz【500L】 18kHz【1T】 23kHz【2T】
結線	印加電圧+/赤 印加電圧-/白 出力信号+/緑 出力信号-/青 シールド/黄

# 2. 外形寸法



STD

品名	エレベータ用 圧縮ロードセル	型番	CB-500L、1T、2T	PAGE	1 / 1
承認	検図	設計	製図		
金子	高橋	鈴木	原		
2018.10.13	2018.10.13	2006.12.12	2014.03.10		

東洋測器株式会社

改訂	年月日	改訂内容
1	2018.10.13	カタログ標準品図面化 久保田

TA4-04569L