

圧縮ロードセル

CBF/CBS

- 定格容量：300N...200kN
- 薄型
- 広範囲レンジ対応



型式

本体材質 定格容量

CB -

30L	300N (30.6kgf)
50L	500N (51kgf)
100L	1kN (102kgf)
200L	2kN (204kgf)
300L	3kN (306kgf)
500L	5kN (510kgf)
1T	10kN (1020kgf)
2T	20kN (2039kgf)
3T	30kN (3059kgf)
5T	50kN (5099kgf)
10T	100kN (10.2tf)
20T	200kN (20.4tf)

F	特殊合金鋼
S	ステンレス

仕様

定格出力	2mV/V
定格出力誤差	±0.5%
零バランス	±2%R.O.
非直線性	±0.2%R.O.: [300N...20kN] ±0.35%R.O.: [30kN...200kN]
ヒステリシス	±0.2%R.O.: [300N...20kN] ±0.35%R.O.: [30kN...200kN]
繰返し性	±0.1%R.O.: [300N...20kN] ±0.2%R.O.: [30kN...200kN]
零点の温度影響	±0.005%R.O./°C
出力の温度影響	±0.01%LOAD/°C
温度補償範囲	-10°C~+60°C
許容温度範囲	-20°C~+70°C
許容過負荷	150%R.C.
推奨印加電圧	10V
許容印加電圧	15V
入力端子間抵抗	420Ω±40Ω
出力端子間抵抗	350Ω±5Ω
絶縁抵抗	1000MΩ以上 (B/E DC50V)
ケーブルタイプ	φ5 (φ9: [30kN...200kN]), 4芯シールドケーブル 先端柳線
ケーブル長	3m

機械的特性

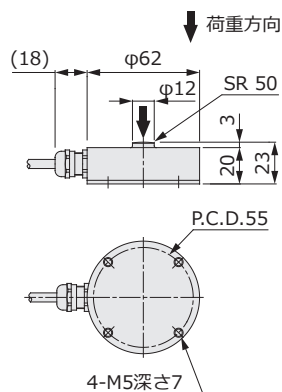
型式	定格たわみ量	固有振動数 (約)	本体質量 (約)	
CBF/CBS-30L	0.1mm以下	4kHz	400g	
CBF/CBS-50L		5kHz		
CBF/CBS-100L		7kHz		
CBF/CBS-200L		10kHz		
CBF/CBS-300L		12kHz		
CBF/CBS-500L		15kHz		
CBF/CBS-1T		18kHz		
CBF/CBS-2T		23kHz		
CBF/CBS-3T		11kHz		1.8kg
CBF/CBS-5T		13kHz		
CBF/CBS-10T	12kHz			
CBF/CBS-20T	11kHz	4.5kg		

配線色

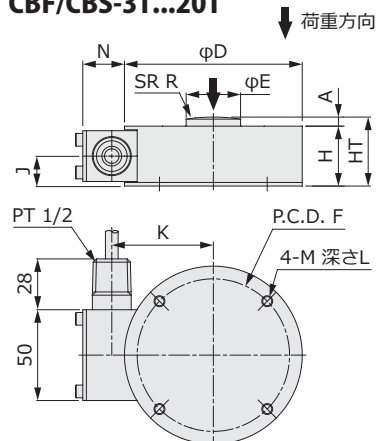
項目	φ5ケーブル	φ9ケーブル
印加電圧+	赤	赤
印加電圧-	白	白
出力信号+	緑	緑
出力信号-	青	黒
シールド	黄	黄

外形寸法

CBF/CBS-30L...2T



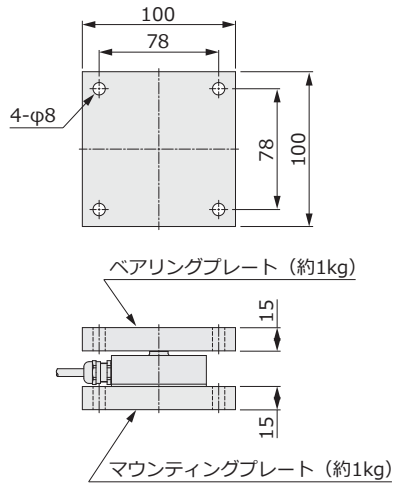
CBF/CBS-3T...20T



寸法

定格容量	30kN	50kN	100kN	200kN
A	5	8	10	
φD	98			138
φE	30	40	50	
H	33	35	43	
HT	38	43	53	
F	84			110
M	M6			M8
L	7			8
R	100	150	200	
J	16.5	18.5	21	
K	56			77
N	23			24

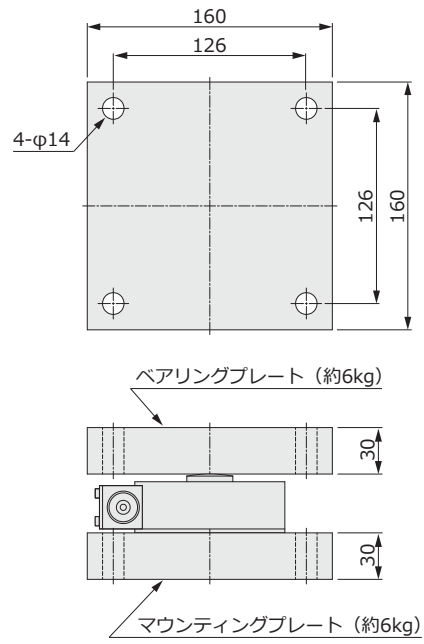
BP1MP1-CBF/CBS-300N...20kN



材質

BP1MP1-CBF	鉄
BP1MP1-CBS	ステンレス

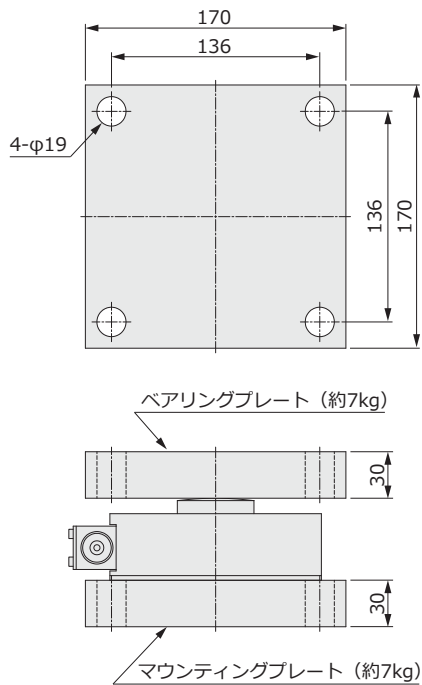
BP2MP2-CBF/CBS-30kN...100kN



材質

BP2MP2-CBF	鉄
BP2MP2-CBS	ステンレス

BP3MP3-CBF/CBS-200kN



材質

BP3MP3-CBF	鉄
BP3MP3-CBS	ステンレス