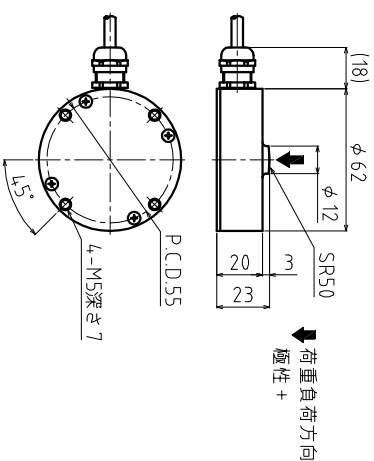


1. 仕様

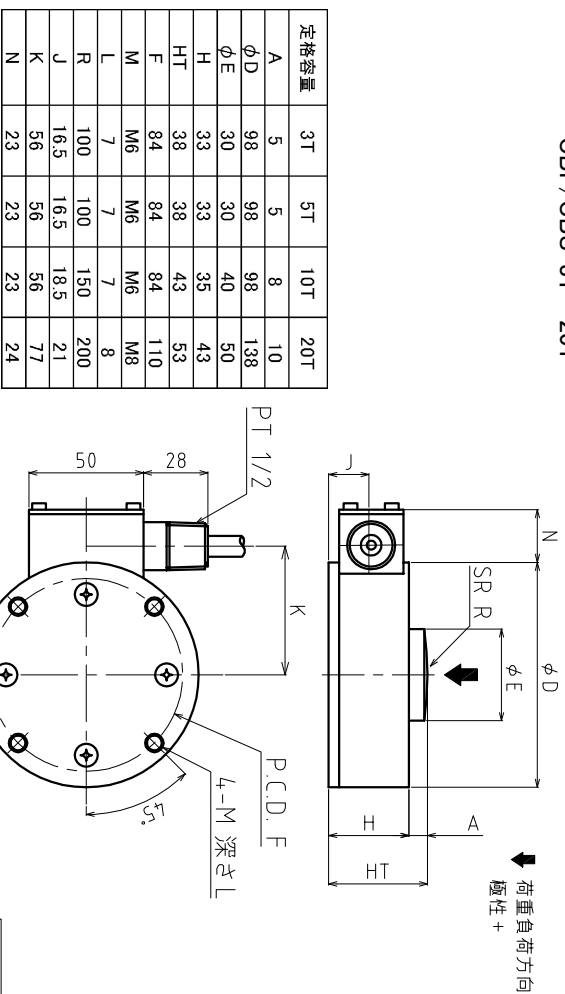
型式	CBF/CBS-30L CBF/CBS-50L CBF/CBS-100L CBF/CBS-200L CBF/CBS-300L CBF/CBS-500L CBF/CBS-1T CBF/CBS-2T	CBF/CBS-3T CBF/CBS-5T CBF/CBS-10T CBF/CBS-20T
定格容量 (R.C.)	300N (30.6kgf) 500N (51.1kgf) 1kN (102kgf) 2kN (204kgf) 3kN (306kgf) 5kN (510kgf) 10kN (1020kgf) 20kN (2039kgf)	30kN (3059kgf) 50kN (5099kgf) 100kN (10.2tf) 200kN (20.4tf)
定格出力 (R.O.)	2.0mV/V \pm 0.5%	
零ハフス	\pm 2%R.O.	\pm 0.35%R.O.
非直線性	\pm 0.2%R.O.	\pm 0.35%R.O.
ヒステリシス	\pm 0.2%R.O.	\pm 0.35%R.O.
繰返し性	\pm 0.1%R.O.	\pm 0.2%R.O.
零点の温度影響	\pm 0.005%R.O./ $^{\circ}$ C	
出力の温度影響	\pm 0.01%LOAD/ $^{\circ}$ C	
補償温度範囲	-10 $^{\circ}$ C \sim +60 $^{\circ}$ C	
許容温度範囲	-20 $^{\circ}$ C \sim +70 $^{\circ}$ C	
許容過負荷	150%R.C.	
推奨印加電圧	10V	
許容印加電圧	15V	
入力端子間抵抗	420 Ω \pm 40 Ω	
出力端子間抵抗	350 Ω \pm 5 Ω	
絶縁抵抗	1000M Ω 以上 (B/E DC50V)	
ケーブル	ϕ 5, 4芯シールドケーブル 長さ3m 先端柳線 特殊合金鋼: CBF, スチルス: CBS	ϕ 9, 4芯シールドケーブル 長さ3m 先端柳線
本体材質		
定格ねりみ	約1.8kg(3T \sim 10T) 0.1mm以下	
質量	約0.4kg	約4.3kg(20T) 約1.8kg(3T \sim 10T)
固有振動数	4kHz【30L】 5kHz【50L】 7kHz【100L】 10kHz【200L】 12kHz【300L】 15kHz【500L】 18kHz【1T】 23kHz【2T】	11kHz【3T】 13kHz【5T】 12kHz【10T】 11kHz【20T】
結線	印加電圧+/赤 印加電圧-/白 出力信号+/緑 出力信号-/青 シールド/黄	印加電圧+/赤 印加電圧-/白 出力信号+/緑 出力信号-/黒 シールド/黄

2. 外形寸法

CBF/CBS-30L \sim 2T



CBF/CBS-3T \sim 20T



STD

品名	圧縮ロードセル	型番	CBF/CBS-30L \sim 20T
承認	検図	設計	PAGE
金子	高橋	野口	久保田
2023.05.19	2023.05.19	2011.06.20	2023.05.19
			1 / 1
東洋測器株式会社			図番
TA4-06356L			改訂内容
年月日			改訂内容