

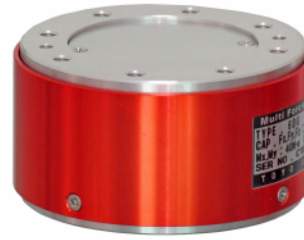
6DG

- 定格容量 : $F_x, F_y, F_z : 1\text{kN}$
 $M_x, M_y : 40\text{N}\cdot\text{m}$
 $M_z : 25\text{N}\cdot\text{m}$

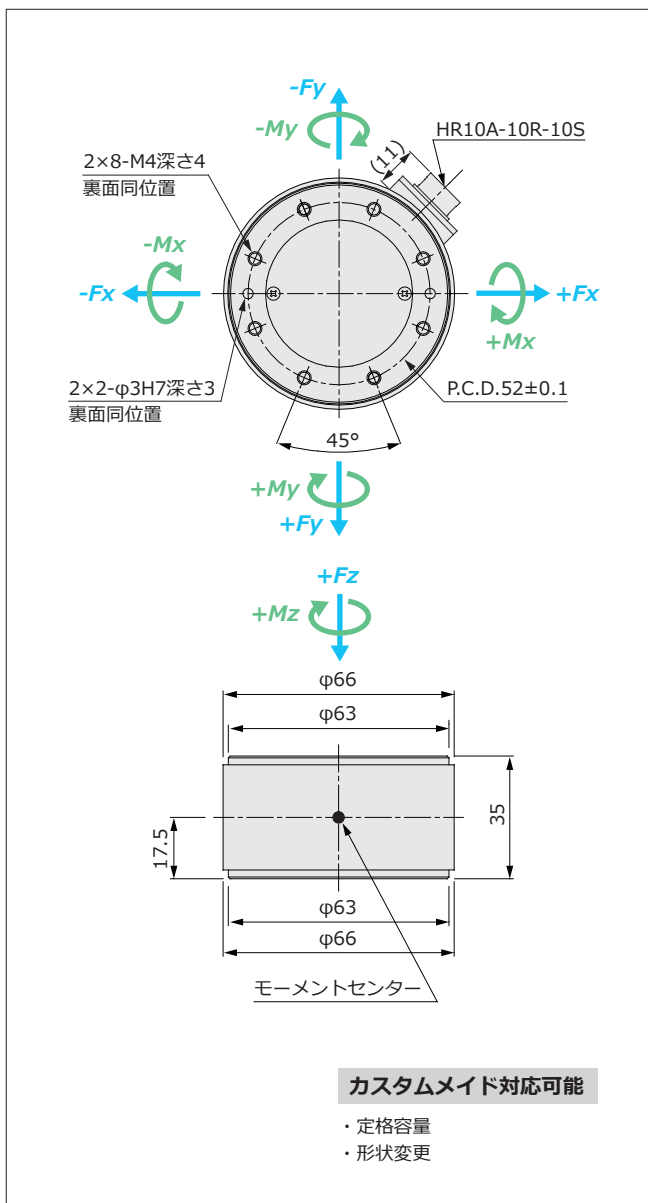
- アンプ内蔵
- カスタムメイド対応

■ 6成分計測

直交する3軸方向の力 (F_x, F_y, F_z) と各軸まわりのモーメント (M_x, M_y, M_z) を同時計測。



外形寸法



仕様

定格出力	$F_x, F_y, F_z : 1\text{kN}$ $M_x, M_y : 40\text{N}\cdot\text{m}$ $M_z : 25\text{N}\cdot\text{m}$
定格出力	約0.5V~約+4.5V (中点: +2.5V)
非直線性	$\pm 0.5\%$ R.O.
ヒステリシス	$\pm 0.5\%$ R.O.
干渉度 ※	1.5%R.O.
零点の温度影響	$\pm 0.05\%$ R.O./ $^\circ\text{C}$
出力の温度影響	$\pm 0.05\%$ LOAD/ $^\circ\text{C}$
入力電源電圧	8V~15V
応答周波数	1.6kHz
温度補償範囲	0 $^\circ\text{C}$ ~+50 $^\circ\text{C}$
許容温度範囲	-10 $^\circ\text{C}$ ~+60 $^\circ\text{C}$
許容過負荷	100%R.C.
限界過負荷	150%R.C.
接続方法	本体レセプタクル HR10A-10R-10S
付属ケーブル	$\phi 5$, 8芯シールドケーブル 2m 先端コネクタ HR10A-10P-10P 他端柳線
本体材質	アルミニウム
本体質量	約120g

※.干渉度は干渉補正係数による補正後の値。

配線色

項目	線色
電源+	1: 桃 (赤線)
GND	2: 桃 (黒線)
F_x	3: 黄 (赤線)
F_y	4: 橙 (赤線)
F_z	5: 白 (赤線)
M_x	6: 黄 (黒線)
M_y	7: 橙 (黒線)
M_z	8: 白 (黒線)
シールド	