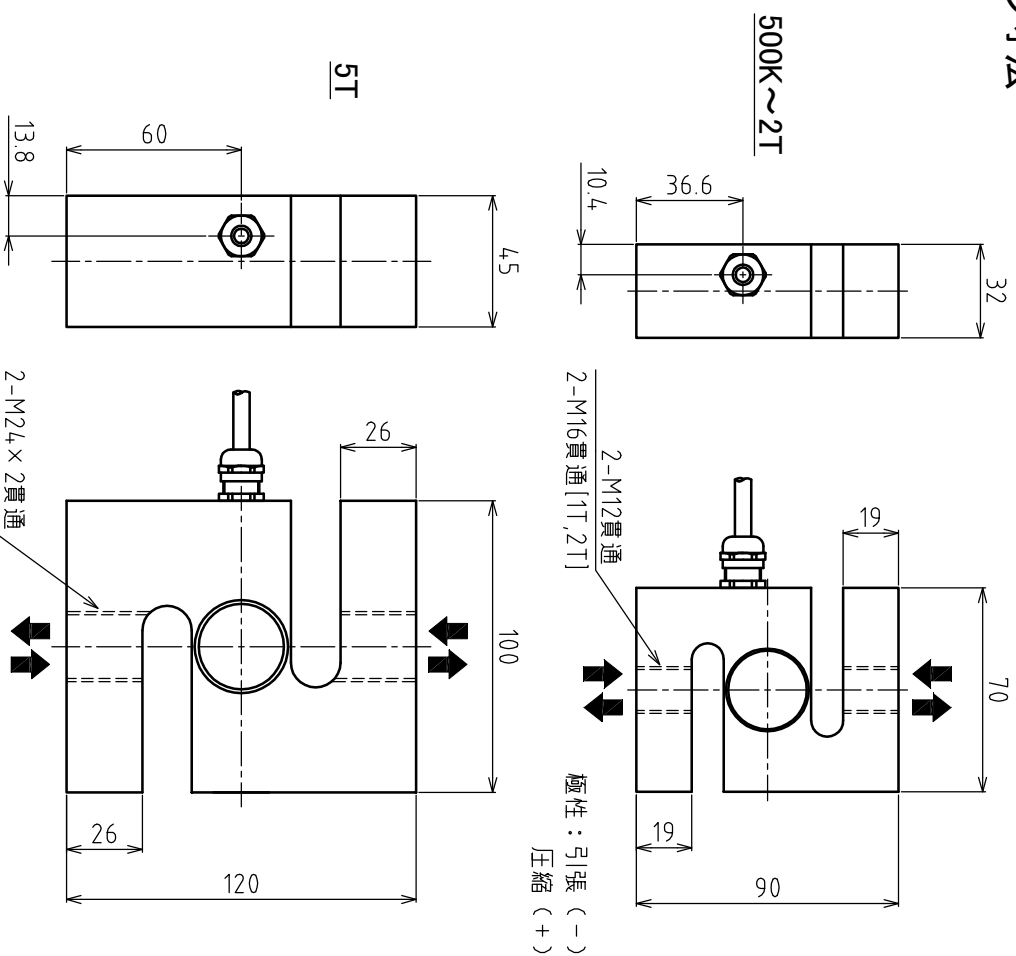


1. 仕様

型式	620-500K 620-1T 620-2T 620-5T
定格容量(R.C.)	4.9kN (500kgf) 9.8kN (1000kgf) 19.6kN (2000kgf) 49kN (5000kgf)
定格出力(R.O.)	2mV/V \pm 1%
零バランス	\pm 2%R.O.
30分後の零点回復	\pm 0.05%LOAD
総合精度	\pm 0.05%R.O.
零点の温度影響	\pm 0.007%R.O./ $^{\circ}$ C
出力の温度影響	\pm 0.004%LOAD/ $^{\circ}$ C
温度補償範囲	-10 $^{\circ}$ C \sim +40 $^{\circ}$ C
許容温度範囲	-30 $^{\circ}$ C \sim +70 $^{\circ}$ C
許容過負荷	150%R.C.
推奨印加電圧	10V
許容印加電圧	15V
入力端子間抵抗	385 Ω \pm 20 Ω
出力端子間抵抗	350 Ω \pm 3 Ω
絶縁抵抗	2000M Ω 以上
ケーブル	ϕ 5.6、6芯シールドケーブル 長さ5m 先端柳線 AWG26
本体材質	ステンレス
保護構造	IP68
本体質量	約1.1kg 【500K \sim 2T】 約3.3kg 【5T】
定格たわみ量	0.4mm以下
結線	印加電圧+ / 青 印加電圧- / 黒 出力信号+ / 白 出力信号- / 赤 リモートセンシング+ / 緑 リモートセンシング- / 灰 シールド

2. 外形寸法



品名	引張圧縮面用ロードセル	型番	620
承認	検図	設計	
2018.12.27	2018.12.27		2018.12.27
金子	久保田	製図	高橋
		PAGE	1 / 1
東洋測器株式会社		図番	TA4-05737L
		改訂	年月日
		改訂内容	