

# 620

- 定格容量 : 500kgf...5tf
- ステンレス
- IP68



## 型式

定格容量

620-



500K	500kgf (4.9kN)
1T	1tf (9.8kN)
2T	2tf (19.6kN)
5T	5tf (49kN)

## 配線色

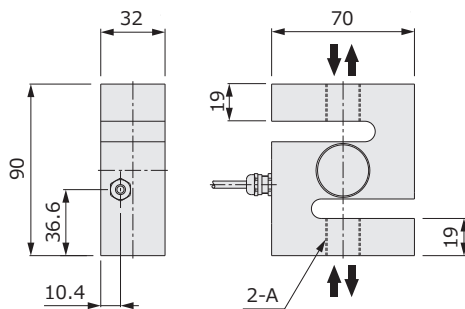
項目	線色
印加電圧+	青
印加電圧-	黒
出力信号+	白
出力信号-	赤
リモートセンシング+	緑
リモートセンシング-	灰
シールド	シールド

## 仕様

定格出力	2mV/V
定格出力誤差	±1%
零バランス	±2%R.O.
30分後の零点回復	±0.05%LOAD
総合精度	±0.05%R.O.
零点の温度影響	±0.007%R.O./°C
出力の温度影響	±0.004%LOAD/°C
温度補償範囲	-10°C~+40°C
許容温度範囲	-30°C~+70°C
許容過負荷	150%R.C.
推奨印加電圧	10V
許容印加電圧	15V
入力端子間抵抗	385Ω±20Ω
出力端子間抵抗	350Ω±3Ω
絶縁抵抗	2000MΩ以上
ケーブルタイプ	φ5.6, 6芯シールドケーブル 先端柳線, AWG26
ケーブル長	5m
本体材質	ステンレス
保護構造	IP68
本体質量	約1.1kg : [500K...2T] 約3.3kg : [5T]
定格たわみ量	0.4mm以下

## 外形寸法

### 620-500K...2T

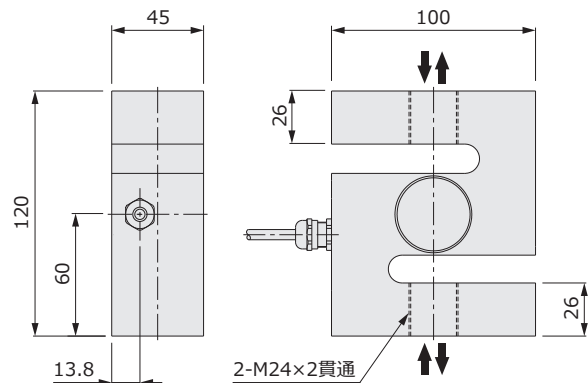


#### 寸法

型式	A
620-500K	M12貫通
620-1T, 2T	M16貫通

↑↓ 荷重方向  
※極性  
圧縮+  
引張-

### 620-5T



↑↓ 荷重方向  
※極性  
圧縮+  
引張-