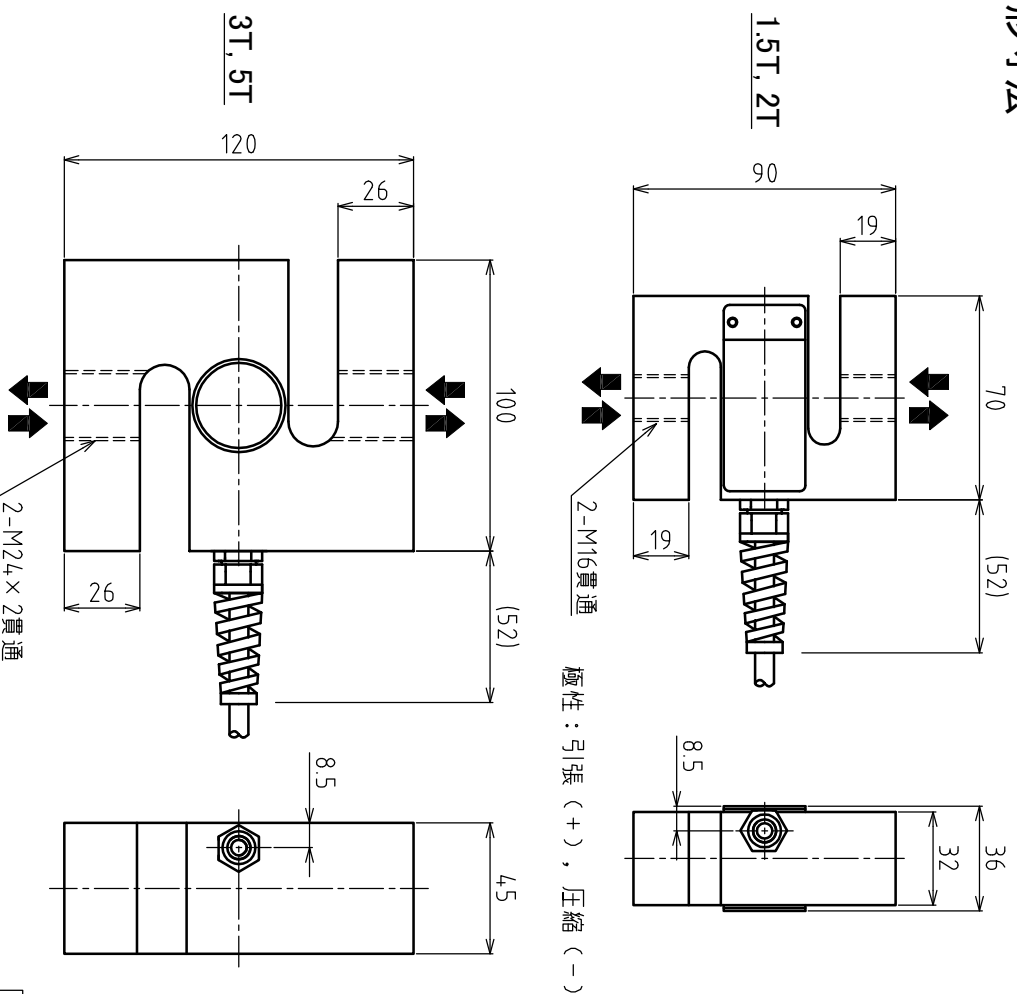


1. 仕様

型式	619-1.5T 619-2T 619-3T 619-5T
定格容量(R.C.)	14.7kN (1.5tF) 19.6kN (2tF) 29.4kN (3tF) 49kN (5tF)
定格出力(R.O.)	2mV/V \pm 1%
零バランス	\pm 10%R.O.
30分後の零点回復	\pm 0.03%LOAD
総合精度	\pm 0.03%R.O.
零点の温度影響	\pm 0.006%R.O./ $^{\circ}$ C
出力の温度影響	\pm 0.0014%LOAD/ $^{\circ}$ C
温度補償範囲	-10 $^{\circ}$ C \sim +40 $^{\circ}$ C
許容温度範囲	-30 $^{\circ}$ C \sim +70 $^{\circ}$ C
許容過負荷	150%R.O.
限界過負荷	300%R.O.
推奨印加電圧	10V
許容印加電圧	15V
入力端子間抵抗	380 Ω \pm 20 Ω
出力端子間抵抗	350 Ω \pm 3 Ω
絶縁抵抗	2000M Ω 以上
ケーブル	ϕ 5.6、6芯シールドケーブル 長さ5m 先端柳線 AWG26
本体材質	特殊合金鋼
保護構造	IP67
本体質量	約1.1kg 【1.5T, 2T】 約3.3kg 【3T, 5T】
定格たわみ量	0.4mm以下
結線	印加電圧+ / 緑 印加電圧- / 黒 出力信号+ / 赤 出力信号- / 白 リモートセンシング+ / 青 リモートセンシング- / 茶 シールド

2. 外形寸法



品名	引張圧縮両用ロードセル	型番	619
承認	検図	設計	製図
2018.12.27	2018.12.27		2017.08.18
金子	久保田		高橋
PAGE	1		1
改訂	年月日	カタログ標準品図面化	改訂内容
1	2018.12.27		高橋

東洋測器株式会社

TA4-05494L

