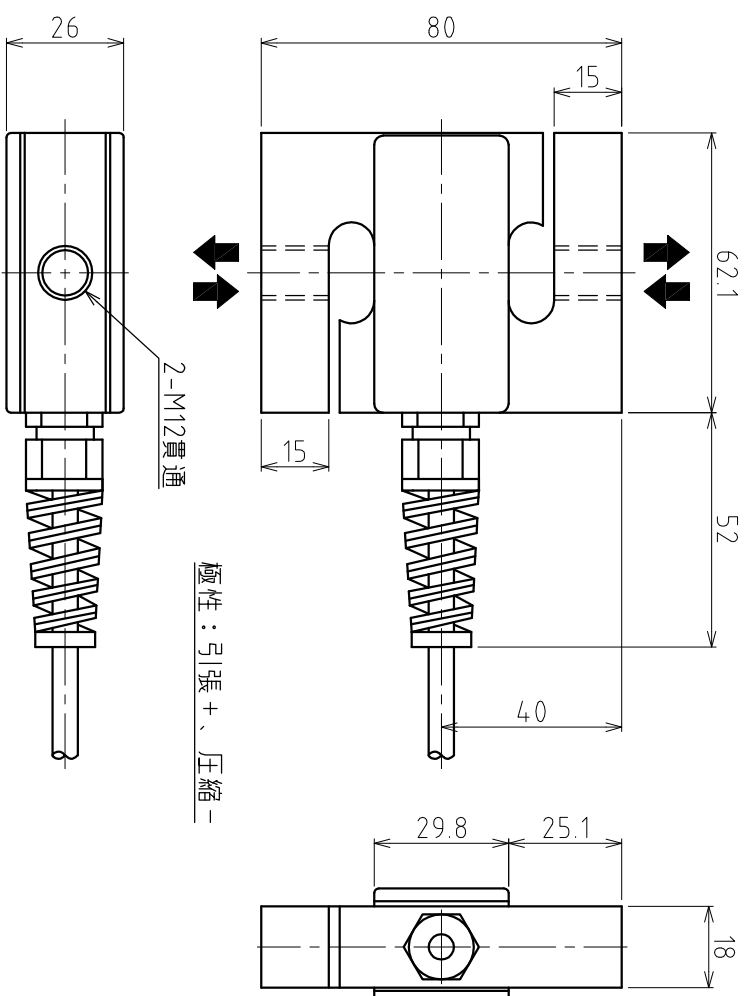


# 1. 仕様

型式	616-50K 616-100K 616-150K 616-200K	616-300K 616-500K 616-750K 616-1T
定格容量(R.C.)	490N (50kggf) 980N (100kggf) 1.47kN (150kggf) 1.96kN (200kggf)	2.94kN (300kggf) 4.9kN (500kggf) 7.35kN (750kggf) 9.8kN (1000kggf)
定格出力(R.O.)	2mV/V±0.1%	
零バランス	±10%R.O.	
30分後の零点回復	±0.03%LOAD	
総合精度	±0.03%R.O.	
零点の温度影響	±0.006%/R.O./°C	
出力の温度影響	±0.0014%/LOAD/°C	
温度補償範囲	-10°C~+45°C	
許容温度範囲	-30°C~+70°C	
許容過負荷	150%R.C.	
限界過負荷	300%R.C.	
推奨印加電圧	10V	
許容印加電圧	15V	
入力端子間抵抗	400Ω±20Ω	
出力端子間抵抗	350Ω±3Ω	
絶縁抵抗	2000MΩ以上	
ケーブル	φ5.6、6芯シールドケーブル 長さ3m 先端柳線 AWG26	
本体材質	ステンレス	
保護構造	IP67	
質量	約580g	
定格たわみ量	0.4mm以下	
結線	印加電圧+/緑 印加電圧-/黒 出力信号+/赤 出力信号-/白 リモートセンシング+/青 リモートセンシング-/茶 シールド	

# 2. 外形寸法



STD

品名	引張圧縮両用ロードセル	型番	616
承認	検図	設計	
2018.12.20	久保田		2018.12.20
金子		製図	高橋
		PAGE	1 / 1
図番		改訂	
		年月日	
		改訂内容	

東洋測器株式会社

TA4-05736L