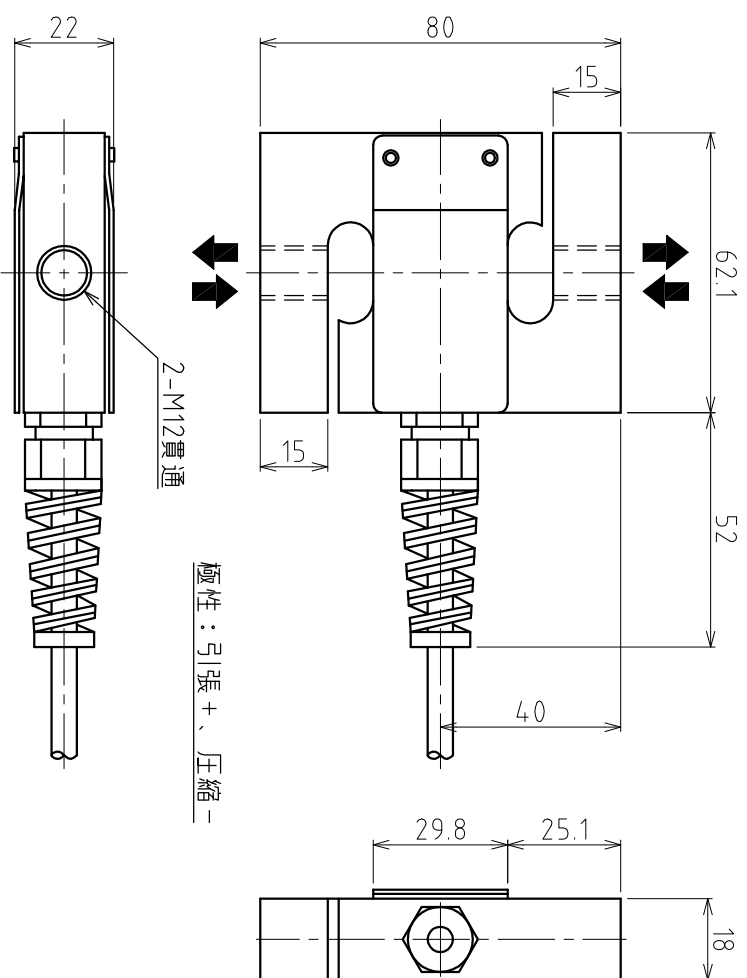


1. 仕様

型式	615-50K 615-100K 615-150K 615-200K	615-300K 615-500K 615-750K 615-1T
定格容量(R.C.)	490N(50kggf) 980N(100kggf) 1.47kN(150kggf) 1.96kN(200kggf)	2.94kN(300kggf) 4.9kN(500kggf) 7.35kN(750kggf) 9.8kN(1000kggf)
定格出力(R.O.)	2mV/V±0.1%	
零バランス	±10%R.O.	
30分後の零点回復	±0.03%LOAD	
総合精度	±0.03%R.O.	
零点の温度影響	±0.006%R.O./°C	
出力の温度影響	±0.0014%LOAD/°C	
温度補償範囲	-10°C～+45°C	
許容温度範囲	-30°C～+70°C	
許容過負荷	150%R.C.	
限界過負荷	300%R.C.	
推奨印加電圧	10V	
許容印加電圧	15V	
入力端子間抵抗	400Ω±20Ω	
出力端子間抵抗	350Ω±3Ω	
絶縁抵抗	2000MΩ以上	
ケーブル	φ5.6、6芯シールドケーブル 長さ3m 先端柳線 AWG26 特殊合金鋼	
本体材質	特殊合金鋼	
保護構造	IP67	
質量	約580g	
定格たわみ量	0.4mm以下	
結線	印加電圧+ / 緑 印加電圧- / 黒 出力信号+ / 赤 出力信号- / 白 リモートセンシング+ / 青 リモートセンシング- / 茶 シールド	

2. 外形寸法



STD

品名	引張圧縮両用ロードセル	型番	615
承認	検図	設計	
2023.12.20	2023.12.20		2015.06.26
金子	久保田		原
			1 / 1

東洋測器株式会社

改訂	年月日	内容
1	2018.12.20	カタログ標準品図面化
2		
3		
4		

TA4-05022L

