

完全密閉シェアビームロードセル

355

- 定格容量 : 5kgf...500kgf
- 完全密閉ステンレス
- IP68



型式

定格容量

355-

| | |
|------|-----------------|
| 5K | 5kgf (49N) |
| 10K | 10kgf (98N) |
| 20K | 20kgf (196N) |
| 30K | 30kgf (294N) |
| 50K | 50kgf (490N) |
| 100K | 100kgf (980N) |
| 200K | 200kgf (1.96kN) |
| 250K | 250kgf (2.45kN) |
| 500K | 500kgf (4.9kN) |

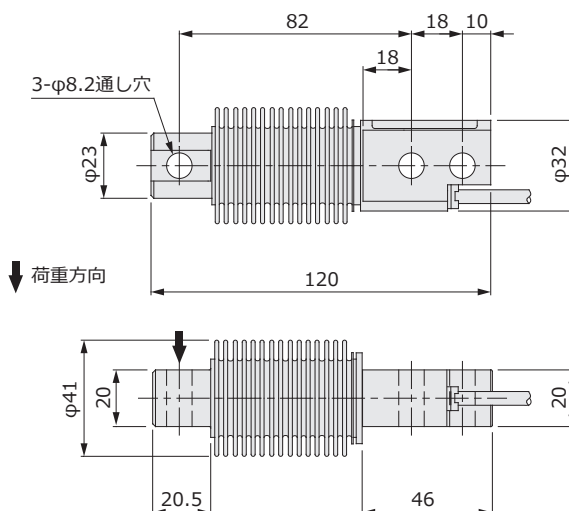
配線色

| 項目 | 線色 |
|------------|------|
| 印加電圧+ | 青 |
| 印加電圧- | 黒 |
| 出力信号+ | 白 |
| 出力信号- | 赤 |
| リモートセンシング+ | 緑 |
| リモートセンシング- | 灰 |
| シールド | シールド |

仕様

| | |
|-----------|------------------------------|
| 定格出力 | 2mV/V |
| 定格出力誤差 | ±0.1% |
| 零バランス | ±2%R.O. |
| 30分後の零点回復 | ±0.017%LOAD |
| 総合精度 | ±0.02%R.O. |
| 零点の温度影響 | ±0.0014%R.O./℃ |
| 出力の温度影響 | ±0.001%LOAD/℃ |
| 温度補償範囲 | -10℃~+40℃ |
| 許容温度範囲 | -20℃~+70℃ |
| 許容過負荷 | 150%R.C. |
| 限界過負荷 | 300%R.C. |
| 推奨印加電圧 | 10V |
| 許容印加電圧 | 15V |
| 入力端子間抵抗 | 380Ω±10Ω |
| 出力端子間抵抗 | 355Ω±5Ω |
| 絶縁抵抗 | 2000MΩ以上 |
| ケーブルタイプ | φ5.6, 6芯シールドケーブル 先端柳線, AWG26 |
| ケーブル長 | 3m |
| 本体材質 | ステンレス |
| 保護構造 | IP68 |
| 推奨締付トルク | 22N・m |
| 本体質量 | 約350g |
| 定格たわみ量 | 0.4mm以下 |

外形寸法

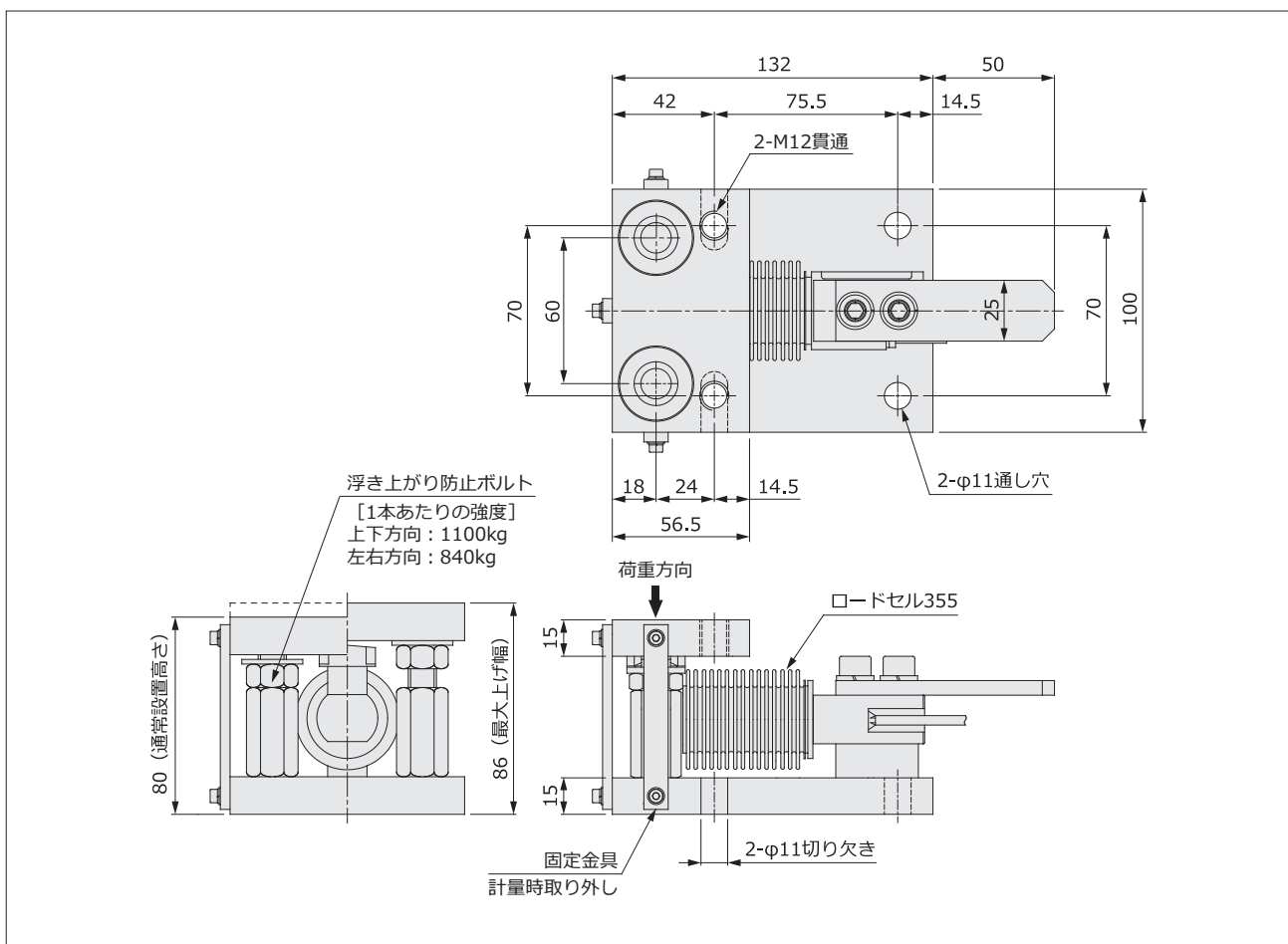


355 セルメイト

- 定格容量 : 5kgf...500kgf
- ステンレス製
- 浮き上がり防止機構内蔵
- ロードセル355専用設計



外形寸法



※.取付方法につきましては別途ご用意しております、「355セルメイト取付要領書」をご覧ください。