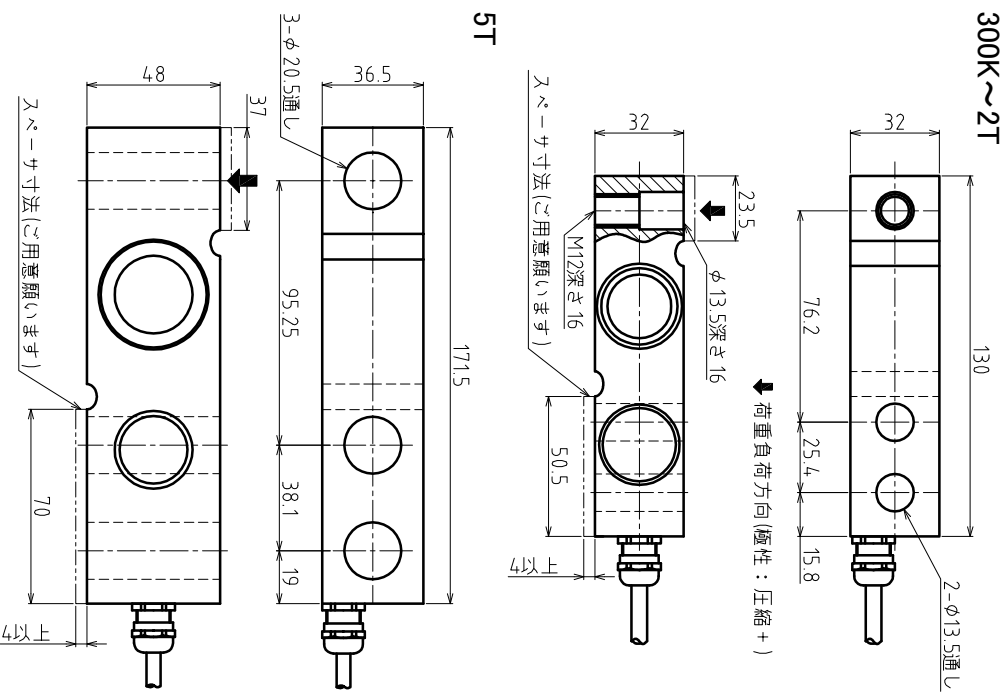


1. 仕様 △6

| | |
|------------|---|
| 型式 | 3510-300K 3510-500K 3510-1T 3510-2T 3510-5T |
| 定格容量(R.C.) | 2.94kN(300kgf) 4.9kN(500kgf) 9.8kN(1000kgf) 19.6kN(2000kgf) 49kN(5000kgf) |
| 定格出力(R.O.) | 2mV/V±0.1% |
| 零ハロンス | ±2%R.O. |
| 30分後の零点回復 | ±0.025%LOAD |
| 総合精度 | ±0.03%R.O. |
| 零点の温度影響 | ±0.0035%R.O./°C |
| 出力の温度影響 | ±0.0014%LOAD/°C |
| 温度補償範囲 | -10°C~+40°C |
| 許容温度範囲 | -20°C~+70°C |
| 許容過負荷 | 150%R.O. |
| 限界過負荷 | 300%R.O. |
| 推奨印加電圧 | 10V |
| 許容印加電圧 | 15V |
| 入力端子間抵抗 | 380Ω±10Ω 5T【400Ω±20Ω】 |
| 出力端子間抵抗 | 355Ω±5Ω 5T【375Ω±25Ω】 |
| 絶縁抵抗 | 2000MΩ以上 |
| ケーブル | φ5.6、6芯シールドケーブル 長さ5m 先端柳線、AWG26 |
| 本体材質 | ステンレス |
| 保護構造 | IP68 |
| 推奨締付トルク | 136N・m 5T【205N・m】 |
| 本体質量 | 約0.9kg 5T【約1.9kg】 |
| 定格たわみ量 | 0.4mm以下 |
| 結線 | 印加電圧+/青 印加電圧-/黒 出力信号+/白 出力信号-/赤 リモートセンシング+/緑 リモートセンシング-/灰 シールド |

2. 外形寸法 △6



| | | | |
|------------|-----------------|----|--------------|
| 品名 | シェア ピエゾロードセル | 型番 | 3510-300K~5T |
| 承認 | 検図 | 設計 | 製図 |
| 2018.12.19 | 2018.12.19 | | 1994.12.30 |
| 金子 | 高橋 | | 菅原 |
| | | | 1 |
| | | | 1 |

東洋測器株式会社

| | | |
|----|------------|--|
| 改訂 | 年月日 | 改訂内容 |
| △8 | | |
| △7 | 2018.12.19 | 新規書き換え |
| △6 | 2017.07.25 | 新規書き換え |
| △5 | | |
| 図番 | | TA4-01184L △6 |