

シェアビームロードセル

3510

- 定格容量 : 300kgf...5tf
- ステンレス
- IP68



型式

定格容量

3510 -

300K	300kgf (2.94kN)
500K	500kgf (4.9kN)
1T	1000kgf (9.8kN)
2T	2000kgf (19.6kN)
5T	5000kgf (49kN)

配線色

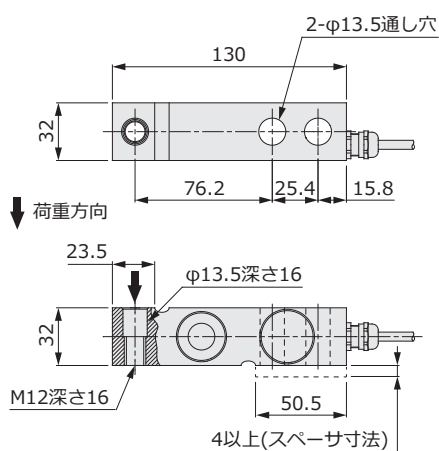
項目	線色
印加電圧+	青
印加電圧-	黒
出力信号+	白
出力信号-	赤
リモートセンシング+	緑
リモートセンシング-	灰
シールド	シールド

仕様

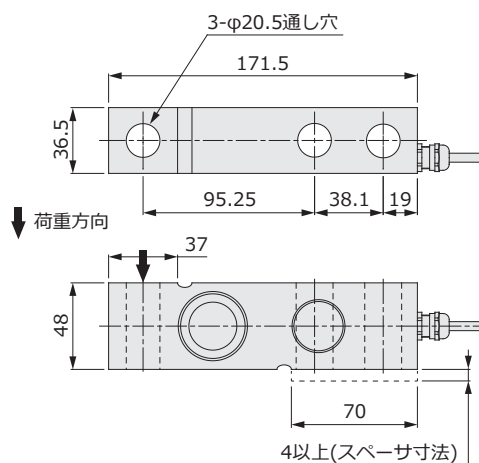
定格出力	2mV/V
定格出力誤差	±0.1%
零バランス	±2%R.O.
30分後の零点回復	±0.025%LOAD
総合精度	±0.03%R.O.
零点の温度影響	±0.0035%R.O./°C
出力の温度影響	±0.0014%LOAD/°C
温度補償範囲	-10°C~+40°C
許容温度範囲	-20°C~+70°C
許容過負荷	150%R.C.
限界過負荷	300%R.C.
推奨印加電圧	10V
許容印加電圧	15V
入力端子間抵抗	380Ω±10Ω : [300K...2T] 400Ω±20Ω : [5T]
出力端子間抵抗	355Ω±5Ω : [300K...2T] 375Ω±25Ω : [5T]
絶縁抵抗	2000MΩ以上
ケーブルタイプ	φ5.6, 6芯シールドケーブル 先端柳線, AWG26
ケーブル長	5m
本体材質	ステンレス
保護構造	IP68
推奨締付トルク	136N・m : [300K...2T] 205N・m : [5T]
本体質量	約0.9kg : [300K...2T] 約1.9kg : [5T]
定格たわみ量	0.4mm以下

外形寸法

3510-300K...2T

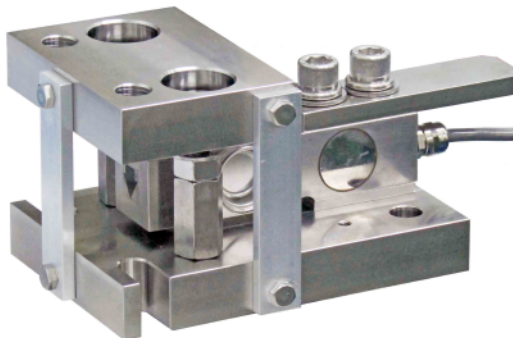


3510-5T



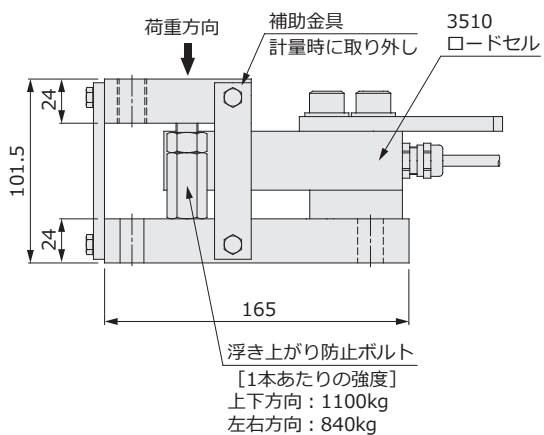
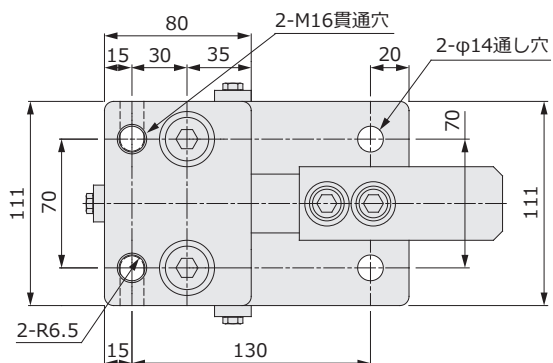
3510 セルメイト

- 定格容量 : 300kgf...5tf
- ステンレス製
- 浮き上がり防止機構内蔵
- ロードセル3510専用設計

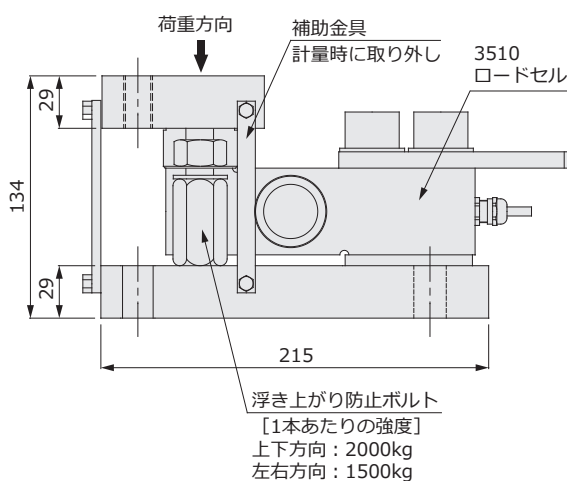
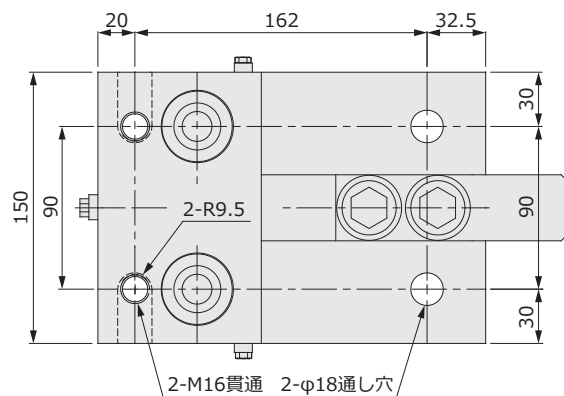


外形寸法

3510-300K...2T セルメイト



3510-5T セルメイト



※.取付方法につきましては別途ご用意しております、「3510セルメイト取付要領書」をご覧ください。